



- (en) **Attachment - Operator's Manual**
1696893 Pole Saw - 82V Attachment
- (ar) **لغش مالم لى لى د - قح ل م ل ا**
1696893 المنشار ذو القضيب - ملحق 82V
- (bg) **Приложение - Ръководство за употреба**
1696893 Прътов трион - 82V
Приспособление
- (cs) **Přídavné zařízení - Návod k obsluze**
1696893 Pila na větve - 82V přídavné zařízení
- (da) **Udstyr - Brugsanvisning**
1696893 Stangsav - 82V tilbehør
- (de) **Zubehör - Bedienungsanleitung**
1696893 Hochentaster - 82V Zubehör
- (el) **Προσάρτημα - Εγχειρίδιο χειριστή**
1696893 Κονταροπίονο - 82 V
Προσάρτημα
- (es) **Complemento - Manual del operario**
1696893 Aditamento de podadora de altura de 82V
- (et) **Lisaseade - Operaatori kasutusjuhend**
1696893 Teleskoopsaag - 82V lisaseade
- (fi) **Lisälaite - Käyttöohjekirja**
1696893 Varsisaha - 82V lisälaite
- (fr) **Fixation- Manuel d'utilisation**
1696893 Scie à long manche - Fixation 82V
- (hr) **Priključak - Korisnički priručnik**
1696893 Štapna pila - priključak od 82V
- (hu) **Szerelék - Használati útmutató**
1696893 Magassági ágazófűrész - 82 V szerelék
- (it) **Accessorio - Manuale per l'operatore**
1696893 Sega telescopica - Accessorio 82V
- (lt) **Priedas - Vartotojo vadovas**
1696893 Genėjimo pjūklas - 82V priedas
- (lv) **Palīģierīce - Operatora rokasgrāmata**
1696893 Augstgriezis - palīģierīce 82V
- (nl) **Hulpstuk - Gebruikershandleiding**
1696893 Stokzaag - 82V hulpstuk
- (no) **Fester - Bruksanvisning**
1696893 Stangsag - 82V redskap
- (pl) **Zamocowanie - Instrukcja obsługi dla użytkownika**
1696893 Podkrzesywarka - Zamocowanie 82V
- (pt) **Acessório - Manual do Utilizador**
1696893 Podadora telescópica - Acessório 82V
- (ro) **Accesoriu - Manual de utilizare**
1696893 Ferăstrău pentru crengi - 82V Accesoriu
- (ru) **Насадка - Руководство оператора**
1696893 Штанговая пила - Насадка 82V
- (sk) **Prípojná jednotka - Návod na obsluhu**
1696893 Tyčová píla - prípojná jednotka na 82 V
- (sl) **Priključek - Uporabniški priročnik**
1696893 žage s teleskopskim ročajem - priključek 82 V
- (sv) **Tillbehör - Bruksanvisning**
1696893 Grensåg - 82V Tillbehör
- (tr) **Ataşman - Kullanma Kılavuzu**
1696893 Uzun Kollu Testere - 82 V Ataşmanı

Manual Contents:

- General Information 2
- Operator Safety 2
- Parts and Features 4
- Operation 4
- Storage 4
- Maintenance 5
- Troubleshooting 5
- Parts List 6
- Warranty 7

General Information

The illustrations in this document are representative. The unit may vary from the images displayed. **LEFT** and **RIGHT** are referenced from the operator's position.

The use of Note in the text indicates clarifications, exceptions, or alternatives to the procedures given.




All language translations of this document are derived from the original English source file.




Operator Safety

Save these instructions for future reference. This manual contains safety information to make you aware of the hazards and risks associated with the product and how to avoid them. It also contains important instructions that should be followed during the initial set-up, operation, and maintenance of the product.

It is important that you read and understand these instructions before attempting to start or operate this equipment.

Safety Alert Symbols and Signal Words



The safety alert symbol  identifies safety information about hazards that can result in personal injury. A signal word (DANGER, WARNING, or CAUTION) is used with the alert symbol to indicate the likelihood and the potential severity of injury. In addition, a hazard symbol may be used to represent the type of hazard.

-  **DANGER** indicates a hazard which, if not avoided, will result in death or serious injury.
-  **WARNING** indicates a hazard which, if not avoided, could result in death or serious injury.
-  **CAUTION** indicates a hazard which, if not avoided, could result in minor or moderate injury.

NOTICE indicates an action that could result in damage to the product.

WARNING

This product can expose you to chemicals including lead and lead compounds, which are known to the State of California to cause cancer and birth defects or other reproductive harm. For more information go to www.P65Warnings.ca.gov.

Symbol	Meaning
	Safety information about hazards that can result in personal injury.
	Read the directions for use of pole saw before operating the machine.
	High voltage hazard. Risk of electrocution could cause severe injury or death.
	Maintain 50 ft (15m) between the unit and any electrical line to reduce the risk of electrocution. All bystanders must be kept at least 50 ft (15m) away from machine.
	Cutting hazard from the blade.
	Thrown objects hazard - Wear eye protection.
	Noise hazard - Wear ear protection.
	Falling objects hazard - Wear helmet.
	Wear safety gloves and boots.
	Protect the machine from rain and damp environments.
	Under NO circumstances can you use more than one pole extension.

Safety and Handling



WARNING



Do not operate the pole saw attachment before reading all Safety and Handling sections.

- Stay alert. Watch what you are doing when operating a power tool. Do not operate the pole saw under the influence of alcohol, drugs or medication or when you are tired or sick.
- Do not operate the pole saw for any other purpose except that for which it is intended.
- Use only manufacturer's genuine recommended replacement parts and accessories.

Before using the pole saw

- The operation of any power tool can result in foreign objects being thrown into your eyes, which can result in severe eye damage. Always wear safety glasses with side shield and a helmet. Always wear nonslip safety shoes, ear muffs and gloves.
- Know the pole saw controls and learn how to stop operating the unit quickly in an emergency by releasing the "ON / OFF" switch.
- Before using the pole saw, make sure that the blade assembly is not worn or damaged.
- Dress properly. Do not wear loose clothing or jewelry or long hair which can be caught in moving parts.
- Do not operate power tools in explosive atmospheres, such as in the presence of flammable liquids, gases or dust. Power tools can create sparks which may ignite the dust or fumes.
- Operate only in daylight or good artificial light. Never operate in bad weather, especially when there is a risk of lightning.
- Keep your work area clean and well lit.



WARNING



- Maintain 50 ft (15 m) between the unit and any electrical line to reduce the risk of electrocution.
- Electricity can jump from one pole to another by arching. Higher voltage increases the distance that causes electricity to arc.



WARNING



Bystanders must be kept at least 50 ft (15 m) away from cutting head during operation.

- Stop the machine immediately if approached.
- Be careful when turning or swinging the unit.
- Look before turning or changing direction.

Operating the pole saw

- Walk with the pole saw. Never run.
- To maintain full control of the pole saw, keep a proper footing at all times with your weight evenly balanced over both feet and never over reach. Use both hands when operating the pole saw.
- Always keep the handle dry and free from oil and grease.
- Always make sure the camlock is secure before operating the pole saw.
- Do not force the pole saw. Always use the correct tool for your application.
- Do not use the pole saw if the switch does not turn it ON and OFF.
- Store idle power tools out of the reach of children. Do not allow persons unfamiliar with the power tool or these instructions to operate the power tool.



WARNING



- Do not remove trimmed material or hold material to be trimmed when the chain blades are moving.
- Keep all body parts, especially hands away from moving parts when the pole saw is running.
- Always stop the pole saw and remove the battery if the following conditions apply:
 - before clearing any blockage.
 - before assembling, checking, cleaning or working on the unit.
 - whenever leaving the pole saw unattended.
 - If the unit becomes jammed.

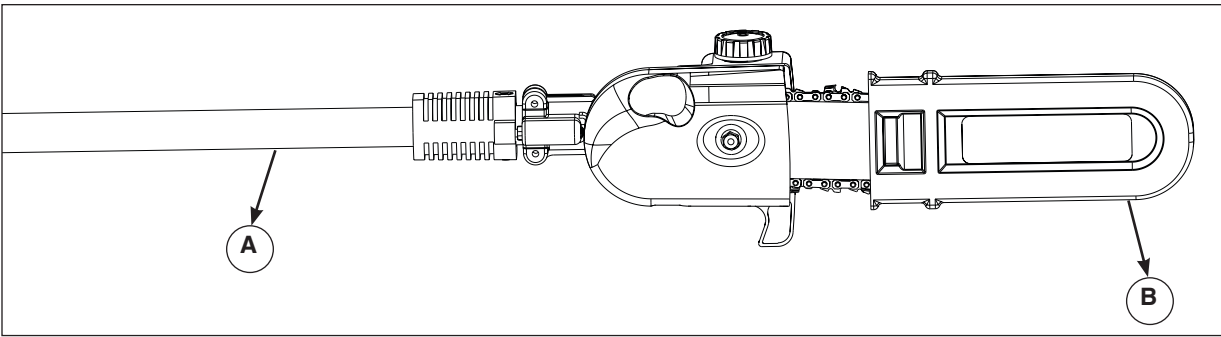


Figure 1

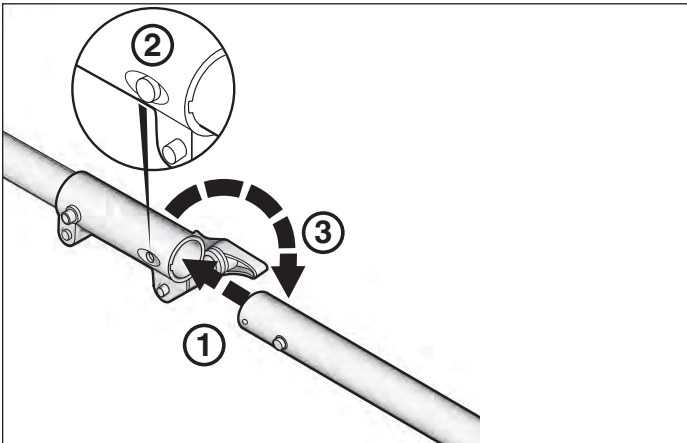


Figure 2

Parts and Features

- Ⓐ Pole saw attachment
- Ⓑ Blade transport guard

Operation

- ① Insert pole saw pole into pole on power head.
- ② Press button on pole saw pole to allow power head pole to lock into place.
- ③ Tighten knob on power head pole.

The pole saw is equipped with an automatic oiling system.

Storage

When transporting or storing the pole saw, always remove the battery. Proper handling of the pole saw will reduce the risk of personal injury from the cutter blades.

Maintenance

Periodically check the pole saw for misalignment, binding of moving parts, breakage of parts and any other condition that may affect the pole saw operation. If damaged, have the unit repaired before use.

Keep cutting tools sharp and clean. Properly maintained cutting tools with sharp cutting edges are less likely to bind and are easier to control.

All maintenance, repair and inspection work should be performed by an authorized service center.

Maintenance Chart

Refer to the following table for routine maintenance.

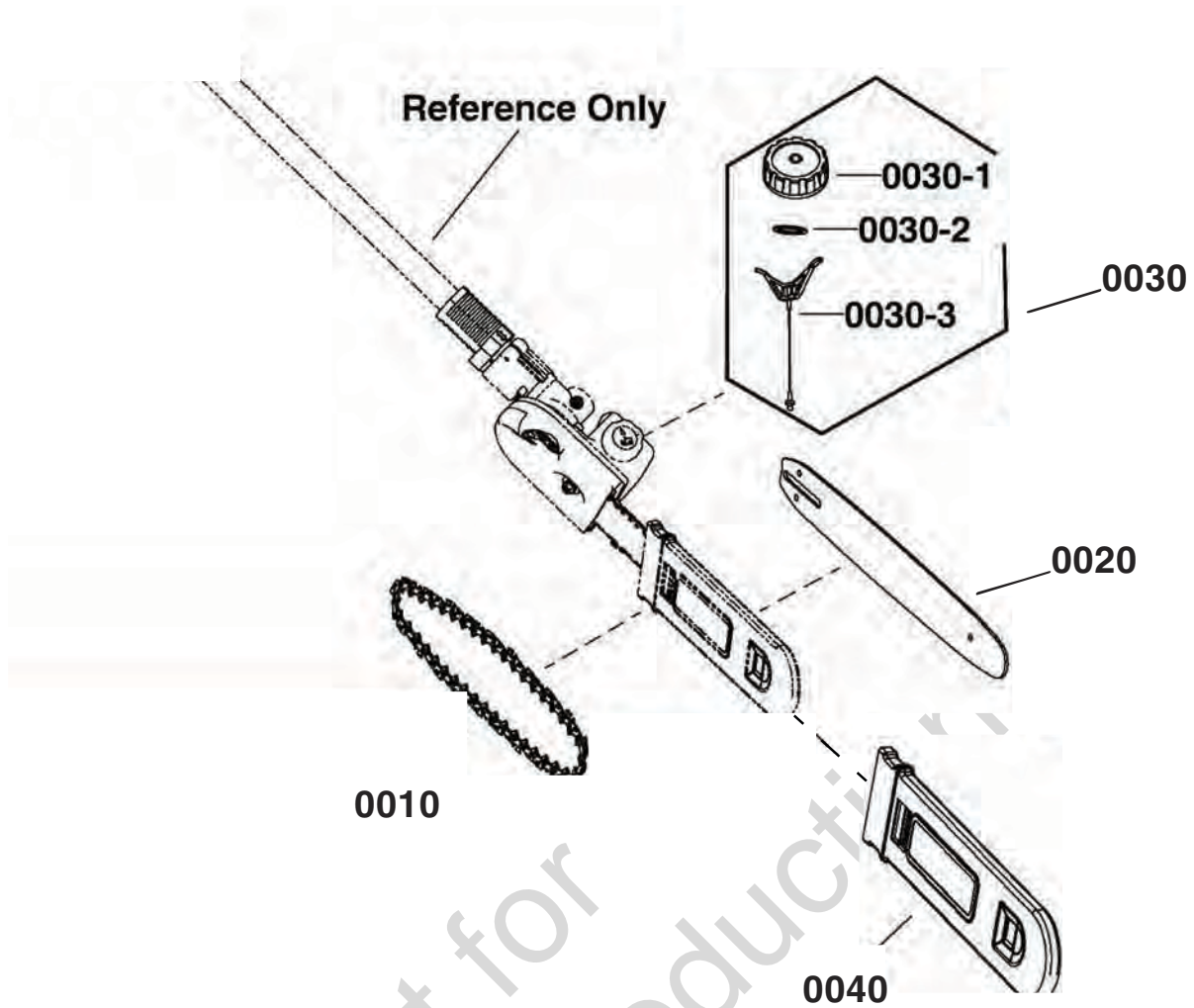
Requirements	Actions	Before start	After finish
Cutting System	Visual inspection	•	•
	Inspect and check assembly	•	
All accessible fasteners	Check	•	
	Retighten	•	•

Troubleshooting

The following chart lists problems, causes and corrective actions if your pole saw does not operate properly. If these do not correct the problem, contact an authorized service center.

Problem	Possible Cause	Correction
Motor runs but blades remain stationary	Drive cables not engaged.	Disconnect the poles; make sure the drive cables engage as poles are connected.
Cutting tool too hot	Dull cutting blades.	Contact an authorized service center.
	Blades out of alignment.	Contact and authorized service center.
	Too much friction.	Apply lubricant to the blades.
Excessive vibration	Loose fasteners.	Tighten fasteners.

Exploded View



Parts List

ITEM NO.	PART NO.	DESCRIPTION	QTY
0010	771642	KIT, Chain	1
0020	771641	KIT, Bar	1
0030	771644	KIT, Oil Cap	1
0030-1	-----	CAP, OIL TANK	1
0030-2	-----	O-RING, SEAL	1
0030-3	-----	STRAP, OIL CAP	1
0040	771643	KIT, Bar Cover	1

LIMITED WARRANTY

Briggs & Stratton warrants that, during the warranty period specified below, it will repair or replace, free of charge, any part that is defective in material or workmanship or both. Transportation charges on product submitted for repair or replacement under this warranty must be borne by purchaser. This warranty is effective for and is subject to the time periods and conditions stated below. For warranty service, find the nearest Authorized Service Dealer in our dealer locator map at www.snapper.com. The purchaser must contact the Authorized Service Dealer, and then make the product available to the Authorized Service Dealer for inspection and testing.

There is no other express warranty. Implied warranties, including those of merchantability and fitness for a particular purpose, are limited to the warranty period listed below, or to the extent permitted by law. Liability for incidental or consequential damages are excluded to the extent exclusion is permitted by law. Some states or countries do not allow limitations on how long an implied warranty lasts, and some states or countries do not allow the exclusion or limitation of incidental or consequential damages, so the above limitation and exclusion may not apply to you. This warranty gives you specific legal rights and you may also have other rights which vary from state to state or country to country.**

WARRANTY PERIOD

Item	Consumer Use	Commercial Use
Accessory/Attachment/Equipment	36 months	None

** In Australia - Our goods come with guarantees that cannot be excluded under the Australian Consumer Law. You are entitled to a replacement or refund for a major failure and for compensation for any other reasonably foreseeable loss or damage. You are also entitled to have the goods repaired or replaced if the goods fail to be of acceptable quality and the failure does not amount to a major failure. For warranty service, find the nearest Authorized Service Dealer in our dealer locator map at BRIGGSandSTRATTON.COM, or by calling 1300 274 447, or by emailing or writing to salesenquires@briggsandstratton.com.au, Briggs & Stratton Australia Pty Ltd, 1 Moorebank Avenue, NSW, Australia, 2170.

The warranty period begins on the date of purchase by the first retail or commercial consumer. "Consumer use" means personal residential household use by a retail consumer. "Commercial use" means all other uses, including use for commercial, income producing or rental purposes. Once a product has experienced commercial use, it shall thereafter be considered as a commercial use product for purposes of this warranty.

To ensure prompt and complete warranty coverage, register your product on-line at www.onlineproductregistration.com.

Save your proof of purchase receipt. If you do not provide proof of the initial purchase date at the time warranty service is requested, the manufacturing date of the product will be used to determine the warranty period. Product registration is not required to obtain warranty service on Briggs & Stratton products.

ABOUT YOUR WARRANTY

Warranty service is available only through Snapper Authorized Service Dealers. This warranty covers only defects in materials or workmanship. It does not cover damage caused by improper use or abuse, improper maintenance or repair, or normal wear and tear.

Improper Use and Abuse - The proper, intended use of this product is described in the Operator's Manual. Using the product in a way not described in the Operator's Manual or using the product after it has been damaged will not be covered under this warranty. Warranty coverage will also not be provided if the serial number on the product has been removed or the product has been altered or modified in any way, or if the product has evidence of abuse such as impact damage or water/chemical corrosion damage.

Improper Maintenance or Repair - This product must be maintained according to the procedures and schedules provided in the Operator's Manual, and serviced or repaired using genuine Briggs & Stratton parts or equivalent. Damage caused by lack of maintenance or use of non-original parts is not covered by warranty.

Normal Wear and Tear - Like most mechanical devices, your unit is subject to wear even when properly maintained. This warranty does not cover repairs when normal use has exhausted the life of a part or the equipment. Maintenance and wear items such as filters, belts, cutting blades, and brake pads (except engine brake pads) are not covered by warranty due to wear characteristics alone, unless the cause is due to defects in material or workmanship.

Other Exclusions - This warranty excludes damage due to accident, abuse, modifications, alterations, improper servicing, freezing or chemical deterioration. Attachments or accessories that were not originally packaged with the product are also excluded. This warranty does not include used, reconditioned, second-hand, or demonstration equipment or engines. This warranty also excludes failures due to acts of God and other force majeure events beyond the manufacturer's control.

تشغيل المنشار ذو القضيبي

السلامة والتعامل



تحذير

- يمكنك السير بالمنشار ذو القضيبي. ولكن يجب عدم الركض مطلقاً.
- للسيطرة الكاملة علي المنشار ذو القضيبي، حافظ على ثبات قدميك طوال الوقت والإتكاء بالوزن بشكل متوازن على كلا القدمين بالتساوي وعدم التقريب الشديد بين القدمين مطلقاً. استخدم كلتا اليدين عند تشغيل المنشار ذو القضيبي.
- حافظ دائماً على جفاف الآلة وخلوها من الزيوت والشحوم.
- تأكد دائماً من إحكام غلق الكامة قبل تشغيل المنشار ذو القضيبي.
- لا تستخدم القوة عند استخدام المنشار ذو القضيبي. استخدم دائماً الأداة المناسبة للتطبيق الذي تريده.
- لا تستخدم المنشار ذو القضيبي إذا لم يقم المفتاح بـ "تشغيل" و"إيقاف التشغيل".

- لا تقم بتشغيل ملحق المنشار ذو القضيبي قبل قراءة جميع أقسام "السلامة والتعامل".
- كن منتهباً. راقب ما تقوم به عند تشغيل أي أداة كهربائية. لا تستخدم المنشار ذو القضيبي إذا كنت تحت تأثير الكحول أو المخدرات أو الأدوية أو إذا كنت متعباً أو مريضاً.
- لا تستخدم المنشار ذو القضيبي في أي غرض آخر خلاف الغرض المصمم لأجله.
- استخدم قطع الغيار والملحقات الأصلية الخاصة بالجهة المصنعة فقط.

قبل استخدام المنشار ذو القضيبي



تحذير

- قد يؤدي تشغيل أي أداة كهربائية في قذف أجسام غريبة باتجاه العين مما يؤدي إلى أضرار بالغة في العين. ارتد دائماً خوذة ونظارات السلامة ذات الواقي الجانبي. ارتد دائماً أذنية السلامة غير الزلقة، وواقي الأذنين والقفازات.
- تعرّف على مفاتيح التحكم الخاصة بالمنشار ذو القضيبي وتعلم كيفية إيقاف تشغيله بسرعة في حالات الطوارئ بتحرير مفتاح "تشغيل/إيقاف التشغيل".
- قبل استخدام المنشار ذو القضيبي، تأكد أن مجموعة الشفرة غير بالية أو تالفة.
- ارتد الزي المناسب. لا ترتدي الملابس الفضفاضة أو المجوهرات أو الشعر الطويل الذي يمكن أن يتعلق بالأجزاء المتحركة.
- لا تقم بتشغيل الأدوات الكهربائية في الأجواء المتفجرة، على سبيل المثال في وجود سوائل أو غازات أو أتربة قابل للاشتعال. قد ينتج عن الأدوات الكهربائية تطاير شرر قد يتسبب في إشعال النار في الأتربة أو الأبخرة.
- لا تقم بتشغيل الآلة إلا تحت ضوء النهار/تحت ضوء صناعي جيد. لا تقم بتشغيل الآلة بأي حال من الأحوال في الأحوال الجوية السيئة، وبالأخص إذا كان هناك خطر برق.
- حافظ علي منطقة عملك نظيفة ومضاءة بشكل جيد.

- أبعد الأدوات الكهربائية الخاملة عن تناول الأطفال. لا تسمح للأشخاص غير الخبراء بكيفية استخدام الأداة الكهربائية أو غير المطلعين على هذه التعليمات بتشغيلها.

- لا تم بإزالة المواد تم تشذيبها أو التي سيتم تشذيبها أثناء حركة شفرات السلسلة.
- أبعد جميع أجزاء الجسم، وخاصة اليدين بعيداً عن الأجزاء المتحركة عند تشغيل المنشار ذو القضيبي.
- قم دائماً بإيقاف المنشار ذو القضيبي وإزالة البطارية منه في الحالات التالية:

- قبل إزالة أي انسداد.
- قبل التجميع أو الفحص أو التنظيف أو العمل على الوحدة.
- عند ترك المنشار ذو القضيبي بدون رقابة.
- إذا تعرضت الوحدة للتعليق أو الانحشار.



تحذير



- حافظ على وجود مسافة 50 قدماً (15 م) بين الوحدة وأي سلك كهربائي لتقليل خطر التعرض للصعق بالكهرباء.
- يمكن أن تنتقل الطاقة الكهربائية من أحد الأقطاب إلى القطب الآخر بفعل التقوس. ويزيد الجهد الأعلى من المسافة التي يمكن أن تسبب انتقال الكهرباء إلى القوس.



تحذير



- يجب إبعاد المارة لمسافة لا تقل عن 50 قدماً (15 م) من رأس القطع أثناء تشغيلها.
- أوقف الجهاز على الفور إذا اقترب منه أحد.
- توخ الحذر عند إدارة الوحدة أو لفها.
- انظر جيداً قبل إدارة الوحدة أو تغيير اتجاهها.

محتويات الدليل:

2	معلومات عامة
2	سلامة المشغل
4	الأجزاء والتجهيزات
4	التشغيل
4	التخزين
5	الصيانة
5	تشخيص العطل وإصلاحه
6	قائمة بالأجزاء
7	الضمان

معلومات عامة

الصور الواردة في هذه الوثيقة تمثيلية. وقد يختلف شكل الوحدة الخاصة بك عن الصور المعروضة. تتم الإشارة إلى الاتجاهين اليسار واليمين حسب موضع المشغل.

يشير استخدام الإشارات في النص إلى التوضيحات أو الاستثناءات أو البدائل المتاحة في الإجراءات المشار إليها.



كل النسخ المترجمة من هذا المستند تكون مشتقة من ملف النص الأصلي باللغة الإنجليزية.

سلامة المشغل

احفظ هذه المعلومات للرجوع إليها مستقبلاً. يحتوي هذا الدليل على معلومات السلامة التي تساعدك على الانتباه لمصادر الخطورة والمخاطر المصاحبة للتعامل مع المنتج وكيفية تفاديها. يحتوي هذا الدليل على تعليمات مهمة ينبغي اتباعها أثناء الإعداد الأولي للمنتج وتشغيله وصيانته.

من المهم قراءة وفهم هذه التعليمات بعناية قبل محاولة بدء استخدام هذا الجهاز أو تشغيله.

رموز التنبيه الخاصة بالسلامة وكلمات اللافتات التحذيرية

يستخدم **⚠** رمز تنبيه الأمان للإشارة إلى معلومات أمان بشأن الأخطار التي قد تنتج عنها إصابة شخصية. وتستخدم كلمات اللافتات التحذيرية مثل (خطر، أو تحذير، أو تنبيه) مع رمز التنبيه للإشارة إلى شدة الإصابة المحتمل التعرض لها. وبالإضافة إلى ذلك، يمكن استخدام رمز الخطر فقط للإشارة إلى نوع الخطورة.

⚠ خطر يدل على المخاطر التي إذا لم يتم تجنبها فستؤدي إلى الوفاة أو إلى إصابة خطيرة.

⚠ تحذير يدل على المخاطر التي إذا لم يتم تجنبها، فمن الممكن أن تؤدي إلى الوفاة أو إلى إصابة خطيرة.

⚠ تنبيه يشير إلى خطر إذا لم يتم تفاديه يمكن أن يؤدي إلى إصابة بسيطة أو متوسطة.

⚠ إشعار يشير إلى حالة قد تؤدي إلى حدوث تلفيات في المنتج.

⚠ تحذير

يمكن أن يتسبب هذا المنتج في تعريضك للمواد الكيميائية، بما فيها الرصاص ومركباته، والمعروفة لولاية كاليفورنيا بأنها تسبب الإصابة بمرض السرطان إلى جانب عيوب خلقية أو أضرار تناسلية أخرى.

لمزيد من المعلومات، اذهب إلى الموقع الإلكتروني www.P65Warnings.ca.gov.

الرمز	المعنى
	معلومات عن السلامة بشأن المخاطر التي قد تؤدي إلى الإصابات الشخصية.
	اقرأ تعليمات الاستخدام الخاصة بالمنتج ذو القضيبي قبل تشغيله.
	خطر الجهد العالي. يمكن أن يؤدي خطر الصعق بالكهرباء إلى التعرض لإصابة خطيرة أو الوفاة.
	تجب المحافظة على مسافة 50 (15 متر) قدم بين الوحدة وأي سلك كهربائي لتقليل خطر الصعق بالكهرباء. يجب إبعاد جميع المارة لمسافة 50 قدمًا (15 متر) على الأقل بعيداً عن الآلة.
	خطر القطع الناتج عن الشفرة.
	خطر الأجسام المتطايرة - ارتدِ واقي العين. خطر الضوضاء - ارتدِ واقي الأذن. خطر الأجسام المتساقطة - ارتدِ خوذة.
	ارتدِ قفازات وأحذية السلامة.
	أبعد الجهاز عن الأجواء الممطرة والرطوبة.
	لا تستخدم أكثر من قضيبي تمديد واحد تحت أي ظرف من الظروف.

الصيانة

قم بفحص المنشار ذو القضيبي بشكل دوري وعدم وجود أي خطأ في المحاذاة أو ربط للأجزاء المتحركة أو كسر بالأجزاء أو أي حالة أخرى قد تؤثر علي تشغيل المنشار ذو القضيبي. في حالة تلف الوحدة، لابد من إصلاحها قبل الاستخدام.

حافظ على حدة أدوات القطع ونظافتها. أدوات القطع التي يتم المحافظة عليها بشكل سليم والتي يكون لها أطراف حادة تكون أقل احتمالاً للتعرض للربط ويسهل التحكم بها.

ينبغي أن يتم القيام بجميع أعمال الصيانة والتصليح والفحص بواسطة مركز خدمة معتمد.

مخطط الصيانة

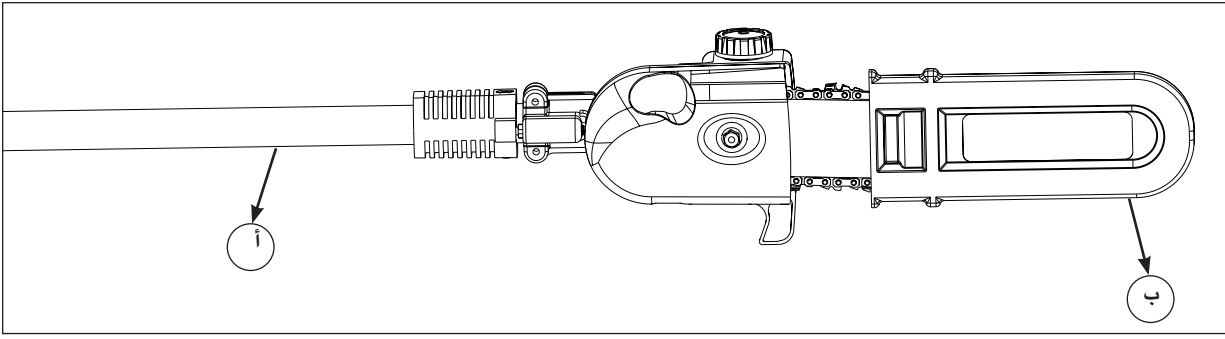
راجع الجدول التالي للقيام بأعمال الصيانة الروتينية.

المتطلبات	الإجراءات	قبل بدء التشغيل	بعد الانتهاء
نظام القطع	فحص بصري	•	•
	فحص المجموعة	•	
جميع أدوات التثبيت التي يمكن الوصول إليها	افحص	•	
	شد بإحكام	•	•

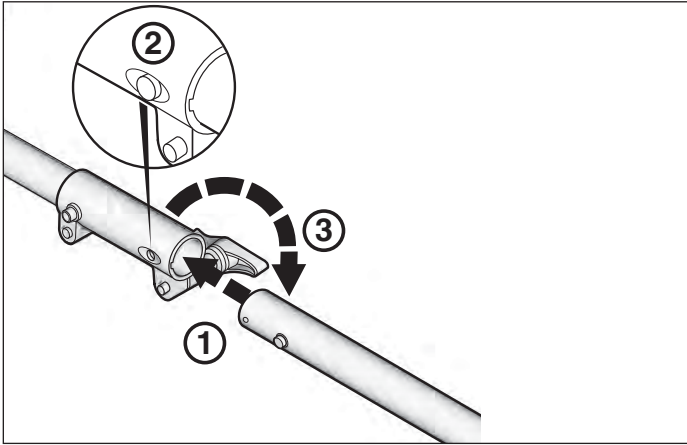
تشخيص العطل وإصلاحه

يسرد التخطيط التالي المشاكل والأسباب والإجراءات التصحيحية التي يمكن القيام بها إذا كان المنشار ذو القضيبي لا يعمل بشكل صحيح. إذا لم يتم حل المشكلة، اتصل بمركز خدمة معتمد.

المشكلة	السبب المحتمل	التصحيح
المحرك يعمل ولكن الشفرات لا تزال ثابتة	كبلات التشغيل غير موصلة.	افصل الأعمدة وتأكد من توصيل كبلات التشغيل عند توصيل الأعمدة.
أداة القطع ساخنة للغاية	شفرات القطع عاتمة. الشفرات خارج المحاذاة. وجود الكثير من الاحتكاكات.	اتصل بمركز خدمة معتمد. اتصل بمركز خدمة معتمد. ضع مواد تشحيم على الشفرات.
الاهتزازات الزائدة	ارتخاء أدوات التثبيت.	قم بإحكام ربط أدوات التثبيت.



الشكل 1



الشكل 2

الأجزاء والتجهيزات

- ① ملحق المنشار ذو القضيب
- ② واقي نقل الشفرة

التشغيل

- ① أدخل عمود المنشار ذو القضيب في الرأس الكهربائي.
 - ② اضغط على الزر الموجود بعمود المنشار ذو القضيب للسماح بغلاق العمود الموجود بالرأس الكهربائي في موضعه.
 - ③ أحكم ربط المقبض الموجود بعمود الرأس الكهربائي.
- المنشار ذو القضيب مزود بنظام تشحيم تلقائي.

التخزين

عند نقل المنشار ذو القضيب أو تخزينه، قم دائمًا بإزالة البطارية. التعامل الجيد مع المنشار ذو القضيب سيقلل من خطر الإصابة الشخصية من شفرات القاطع.

ضمان محدود

يرتشمّل لمحتي، اناج امهيك و ا عي نصلتلا و ا فم اخل ا يف بوي ع هب نوكتت جتنملا نم مزج ي ا لادبتسا و ا ح الصاب انا د قددحما نامضللا قرتف لال خ موقت نا Briggs & Stratton قشر نمضت قودخ ق لعتي اميف . انا د ا هيلع صوصنملا طورشلا قفسو ا هيلع صوصنملا فينملا تارفتلا لوط نامضللا اذ يرس ي . نامضللا اذ بجوب لادبتسالا و ا ح الصاب لسرما جتنملا لقن موسر لجا نم ميللا جتنملا راضح ا مث ، دمتم عملا قمدخلا ليكفوب لاصتالا يرتشملا يلع بج ي . ل ا باهلا رب ع ا الكولا عقاوم ديدحت قظيرخ مادختساب دمتم قمدخ ليكفو برقا ن ع ثحبا ، نامضللا رابستخالا و ص حفلا

ق اطنلا بسح و ا انا د ا جردملا نامضللا قرتف يلع رصتقتو ددحم ضرغل قح الصلا و جاورلاب قصاخلا كلت ل اذ يف امب قينمضللا تانامضللا . رخ ا ح ريص نامض ي ا مدقت ال قكشرلا نا مل عملا ي جري قرتف لوط يلع دوي ق عصبوب ح سبت ال لودلا و ا تاياي لولا ضعب . ا ه ا نشتساب نوناقلا حمسي يتلا عباتلا و ا قضا راعلا راضالا ن ع ي لويئس ملاملا ل اذ نم ينشتسي . نوناقلا ددحي ي ذللا اذ هكحنم ي . ه ا ع ا قروكندملا تاءانشتساب الو دوي قلا كليلع قبطنت ال دق اذلو ، عباتلا و ا قضا راعلا راضالا دح عضو و ا ا نشتساب ح سبت ال لودلا و ا تاياي لولا ضعب ، ينمضللا نامضللا . ** . رخ ا ل ا لود و ا تياي لولا و ا قوق حب اضيا عتمتمت دقو قصاخ قينوناق ققوق نامضللا

مدة الضمان

العنصر	استخدام مستهلك	استخدام تجاري
الملحقات/المرفقات/المعدات	36 أشهر	لا يوجد

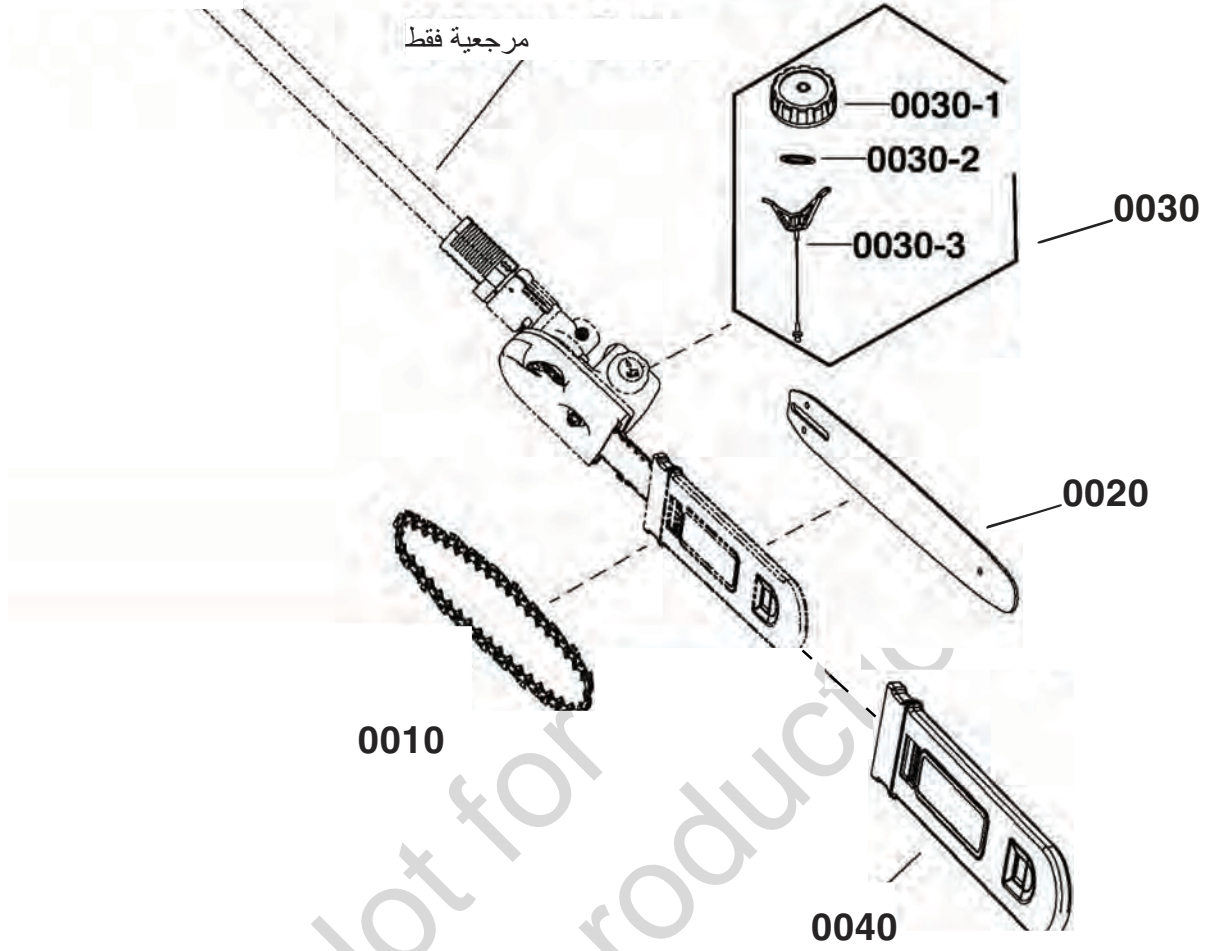
لكل قح ي امك يروج ل لخد دوجو ل ا ح يف لاوملا دادرتسا و ا لادبتسا كل قح ي . يلا رتسالا لكلمستسالا نوناق بجوب تاءانشتسا يلع لكلمشتت ال تانامض عم ا نتاجتتم موقت - ايلار ت سا يفا **
 نكهمي رخ ا ررض و ا عراسخ قيا ن ع ضيوعتلا
 ، نامضللا قمدخ يلع لوصحلل . يروج ل ل لخلل يوتسم غلبت نا نود قلوبقلا قنوجلاب افسولا ن ع غلسلا ووصق ل ا ح يف ا لادبتسا و ا غلسلا ا ح الصاب ل اذ لكلك لكل قح ي . لوق عملا دودح يف هب وبنمتلا دمتم قمدخ ليكفو برقا ن ع ثحبا
 و ا salesenquires@briggsandstratton.com.au ل ا ايزوركتل ا اذ يرب لسرا و ا 447 274 1300 يلع لصتا و ا BRIGGSandSTRATTON.COM يلع ا الكولا نيوان ع ديدحت قظيرخ يف اباطح
 Briggs & Stratton Australia Pty Ltd, 1 Moorebank Avenue, NSW, Australia, 2170 .

تاءادختسالا عم ينع ي "يراجت مادختسا" . قن جت لكلمستسالا قفسوب يصخش يلزنم مادختسا "لكلمستسالا مادختسا" ينع ي . لكلمستسالا و ا قينمستلا عتاب اارش خيرت نم نامضللا قرتف ادبت نامضللا اذب قصاخ ضارغال مادختسالا يراجت زاهجك درابستع ا متي ، قيراجت ققيرطب جتنملا مادختسا درجهبو . ري جاتلا ضارغال و ا لخد جتن ي ذللا ، يراجتلا مادختسالا ل اذ يف امب
 (نا) قلم الكلا لي جستلا قاطبب ايزوركتل ا اذ يرب لسرا و ا www.onlineproductregistration.com يلع و ا ه ا ع ا حضوملا عقوملا يلع لكجتتم ل جس ، قلم الكو قيروف قيطغت نامض ل ا ح نم و ا (تدجو)
 . (دحستلا تاياي لولا ل ا ح ا د) 1-800-743-4115 مقررلاب لصتا

لي جبت دعي ال . نامضللا قرتف قتابب خيرت و ه جتنملا ع ا ن ص خيرت دعي قس ، نامضللا قمدخ بلط دن ع ي لوالا اارشلا خيرت يلع ا ليلا موقت مل اذو . اارشلا لاصياب ظافتحالا ي جري نكلو
 Briggs & Stratton نتاجتتم نامض قمدخ يلع لوصحلا يف يوررض م ا جتنملا

نبذة عن الضمان

بوي ع طقف يظغي نامضللا اذف . ا ل ح ريغ يف نوكتت قق تابلطللا ضعب نا ال ا ، اينيكتور نامضللا بجوب ح الصاب ا تابلط مظعم يبلت . دمتم عملا قمدخ ليكفو رب ع طقف نامضللا تاءادخ موقت عي نصلتلا و ا تاءاخلا
 عي عيبطلا قزمبتلا و فلتلا و ا ح الصاب و ا قسب انملا ريغ قنايصللا و ا مادختسالا عوس و ا بس انملا ريغ مادختسالا ن ع قماج انلا راضالا لمشي ال نكل
 صوصنم و ه ام فلاغي اذ مادختسا جتنملا مادختسا قلا ح يف نامضللا يغل يفس . لي غشنتلا ليلا يف ني بم جتنملا اذل صوصنملا بس انملا مادختسالا - مادختسالا عوس و ا بس انملا ريغ مادختسالا
 اذ ا و ا ققيرط ياب قدي دعت و ا جتنملا ليديت م ا و ا جتنملا يلع دوجوملا لسرما مقررلا قلازا قلا ح يف نامضللا حومسم ريغ . فلتتلل ضرعت دعب جتنملا مادختسا و ا لي غشنتلا ليلا يف هيلع . قياي اميف ل ا داملا / ا هيلع ل غيب لكات ررض و ا رثوم ررض لثم مادختسالا قس ا ؛ يلع ليلا جتنملا نك
 Briggs & Stratton رايغ عطق مادختساب ه ح الصاب هتاياي ص ممت نا و ا لي غشنتلا ليلا يف قمدقما لودجلا و تاءارح ا قفسو جتنملا اذ قناي ص ممت نا بج ي - بس انملا ريغ ح الصاب و ا قنايصللا
 . قيلصرا ريغ رايغ عطق مادختسا و ا قنايصللا ددح ن ع قماج انلا راضالا نامضللا لمشي ال . ا ل ا ع ي ام و ا قيلصللا
 ذفنستسي ا مدن ع بولطملا ح الصاب نامضللا ل اذ لمشي ال . قمللا قنايصللا ددح قلا ح يف فلتتلل لفتدحو ضرعتت ، قيكيني كني ملام قزه ا ل قفاك ا ن ا ف اذ يف اناش - عي عيبطلا فلتلا و قزمبتلا
 لمارف تاءابل ا نشتساب) لمارفلا تاءابلو عيطقتلا تارفضو قمزحالا و رتالغلا لثم يلبت يتلا قلتو قنايصللا تاو ا نامضللا يظغي ال . قذع ملام ازا ج ا دحل يضا رتغال ر م ع ا يدا ع ا مادختسالا
 عي نصلتلا و ا قداملاب بوي ع قحيتن بسبلا نكي مل ام ، اندرفسب ل ا م عتسالا ب يلبلا ص ا ناصخل قحيتن (قرحملا
 ينشتسي قو . قياي اميف ل ا فلتلا و ا دمجتلا و ا قسب انملا ريغ قنايصللا و ا ري غشنتلا ليلا يف قمدقما لودجلا و تاءارح ا قفسو جتنملا اذ قناي ص ممت نا بج ي - بس انملا ريغ ح الصاب و ا قنايصللا
 لاطعلا نامضللا اذ ينشتسي . قمدختسالا و ا ادي دجت داعملا و ا ظم عستلا و ا يلم ع ا نايبلا تادعم و ا تالف م نامضللا اذ لمشي ال . قياي اذبل نم زاهجلا عم قروملا ريغ تامزلتسالا و ا تاحل ل ا اضيا
 ع نصلملا لكحت قاطن جراح يرخا قيروق شادجا و ا قيللا روم ن ع قماج انلا



قائمة بالأجزاء

الكمية	الوصف	رقم الجزء	رقم العنصر
1	سلسلة المعدة	771642	0010
1	حاجز المعدة	771641	0020
1	غطاء زيت المعدة	771644	0030
1	غطاء خزان الزيت	-----	0030-1
1	سدادة على شكل حرف O	-----	0030-2
1	شريط غطاء زيت	-----	0030-3
1	غطاء حاجز المعدة	771643	0040

Съдържание на ръководството:

Обща информация	2
Безопасност на оператора	2
Части и функции	4
Работа	4
Съхранение	4
Техническо обслужване	5
Откриване и отстраняване на неизправности	5
Списък с части	6
Гаранция	7

Обща информация

Илюстрациите в този документ са представителни. Устройството може да се различава от показаните изображения. Посоките **ЛЯВО** и **ДЯСНО** са от гледната точка на мястото на оператора.

Използването на Забележка в текста, посочва изяснения, изключения или алтернативи на дадените процедури.



Преводите на всички езици на настоящия документ са направени от оригиналния файл на английски език.


Безопасност на оператора


Запазете тези инструкции за бъдещи справки.


Това ръководство съдържа информация за безопасна работа, за да сте наясно с опасностите и рисковете, свързани с този продукт и как да ги избягвате. Също така съдържа важни инструкции, които трябва да се спазват по време на първоначалното инсталиране, работа и поддръжка на продукта.


Важно е да прочетете тези инструкции и да ги разберете, преди да направите опит да включите или да използвате това оборудване.

Предупредителни символи за опасност и сигнални думи

Предупредителният символ за безопасност  се използва за обозначаване на информацията за безопасност, свързана с опасности, които могат да доведат до нараняване. Сигнализираща дума (ОПАСНОСТ, ПРЕДУПРЕЖДЕНИЕ или ВНИМАНИЕ) се поставя заедно с предупредителен символ, за да посочи вероятността и потенциалната сериозност на нараняването. Освен това даден символ за опасност може да се използва, за да се представи видът на опасността.

 **ОПАСНОСТ** посочва опасност, която, ако не бъде избегната, ще доведе до смърт или сериозно нараняване.

 **ПРЕДУПРЕЖДЕНИЕ** посочва опасност, която, ако не бъде избегната, може да доведе до смърт или сериозно нараняване.

 **ВНИМАНИЕ** посочва опасност, която, ако не бъде избегната, би могла да доведе до малка или средна степен на нараняване.

ПРЕДУПРЕЖДЕНИЕ посочва ситуация, която би могла да доведе до повреждане на продукта

ПРЕДУПРЕЖДЕНИЕ

Този продукт може да Ви изложи на химикали, включително олово и оловни съединения, които са известни в щата Калифорния като причиняващи рак и родилни дефекти или други репродуктивни вреди. За допълнителна информация, посетете: www.P65Warnings.ca.gov.

Символ	Значение
	Информация за безопасност относно опасности, които могат да доведат до телесно нараняване.
	Преди да започнете работа, прочетете указанията за употреба на хрестореза.
	Опасност от високо напрежение. Рискът от електрически удар може да причини тежки наранявания или смърт.
	Поддържайте отстояние от 50 фута (15 метра) между уреда и всякакви електрически линии, за да се намали рискът от токов удар. Всички наблюдатели трябва да бъдат на разстояние най-малко 15 метра (50 фута) от машината.
	Риск от порязване с острието.
	Опасност от изхвърляне на предмет - Носете защитни очила. Опасност от шум - Носете защита за ушите. Опасност от падащи предмети - Носете каска.
	Носете предпазни ръкавици и обувки.
	Защитете машината от дъжд и влажна среда.
	При никакви обстоятелства НЕ можете да използвате повече от един удължител.

Безопасност и употреба



ПРЕДУПРЕЖДЕНИЕ



Не използвайте приставката на прътовия трион преди да прочетете всички раздели от „Безопасност и употреба.“

- Бъдете внимателни. Бъдете внимателни, когато използвате електрически инструмент. Не използвайте прътовия трион, когато сте под въздействие на алкохол, наркотици, лекарства или когато сте уморени или болни.
- Не използвайте прътовия трион с друга цел, различна от предназначението му.
- Използвайте само оригинални, препоръчани от производителя резервни части и помощно оборудване.

Преди да използвате прътовия трион

- Работата с всички електрически инструменти може да доведе до отскачане на външни предмети в посока очите Ви, което може да доведе до сериозно увреждане. Винаги носете предпазни очила със странична защита и каска. Винаги носете непързалици се предпазни обувки, слушалки и ръкавици.
- Запознайте се с приборите за управление на прътовия трион и научете как бързо да спрете работата с уреда при спешен случай, като освободите превключвателя за „ВКЛЮЧВАНЕ/ИЗКЛЮЧВАНЕ (ON / OFF).“
- Преди да използвате прътовия трион, уверете се, че остриетата не са износени или повредени.
- Носете подходящо облекло. Не носете свободно облекло, бижута, както и не дръжте косата си пусната, тъй като те могат да бъдат уловени от подвижните части.
- Не работете с електрически инструменти в експлозивна атмосфера, например при наличие на запалими течности, газове или прах. Електрическите инструменти могат да създадат искри, които да възпламенят прахообразните материали или пари.
- Работете само на дневна светлина или на добра изкуствена светлина. Никога не работете в лошо време, особено в такова с опасност от светкавици
- Поддържайте работното си място чисто и подредено.



ПРЕДУПРЕЖДЕНИЕ



- Поддържайте разстояние от 15 метра (50 фута) между устройството и всяка електрическа линия, за да намалите риска от токов удар.
- Електричеството може да скочи от единия стълб към друг посредством електроволтова дъга. Повисокото напрежение увеличава разстоянието, което предизвиква електроволтова дъга.



ПРЕДУПРЕЖДЕНИЕ



Не използвайте приставката на прътовия трион преди да прочетете всички раздели от „Безопасност и Наблюдателите трябва да бъдат на разстояние най-малко на 50 фута (15 метра) от режещата глава по време на работа.

- В случай на приближаване, незабавно спрете машината.
- Внимавайте при завъртане или люлеене на устройството.
- Огледайте се, преди да се завъртите или да промените посоката.

Работа с прътовия трион

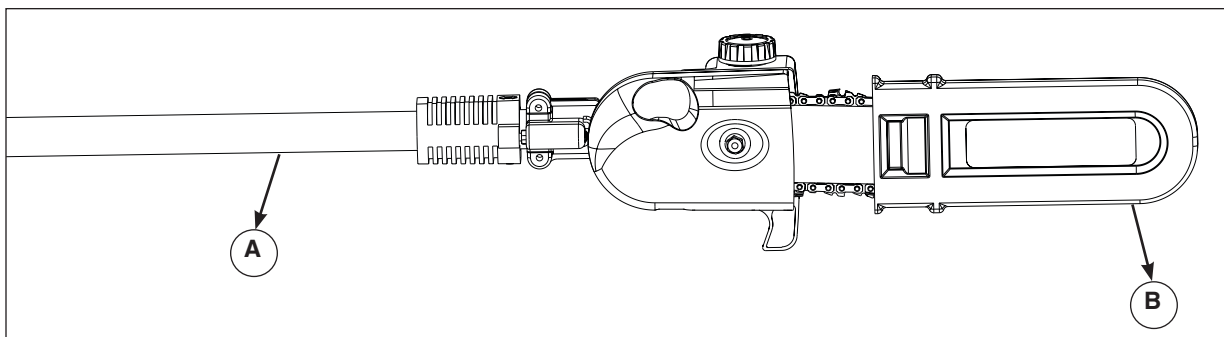
- Работа с прътовия трион при движение. Никога не тичайте.
- За да упражнявате пълен контрол върху прътовия трион, поддържайте стабилна основа по всяко време, като равномерно балансирайте тежестта си на двата крака и никога не надвишавайте възможностите си. Когато работите с прътовия трион, използвайте и двете си ръце.
- Винаги поддържайте дръжката суха, и без мазнини и смазки.
- Винаги проверявайте дали е поставен предпазителят преди да работите с прътовия трион.
- Не прилагайте сила при работа с прътовия трион. Винаги използвайте правилния инструмент за определена ситуация.
- Не използвайте прътовия трион, ако превключвателят не се превключва на „ВКЛ.“ и „ИЗКЛ.“
- Съхранявайте бездействиците електроинструменти на място, недостъпно за деца. Не позволявайте на лица, които не са запознати с електрическия инструмент или с тези инструкции, да работят с него.



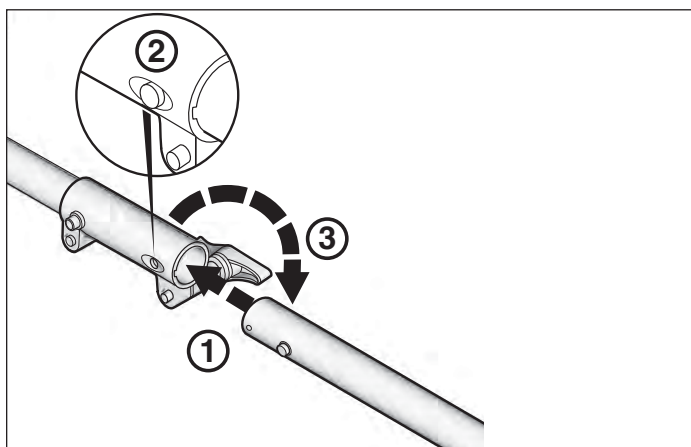
ПРЕДУПРЕЖДЕНИЕ



- Не отстранявайте изрязан материал и не дръжте материала, който ще се реже, при движещи се режещи части на триона.
- При работа с прътовия трион, пазете надалеч всички части на тялото от движещите се части, особено ръцете.
- Винаги спирайте прътовия трион и изваждайте батерията, при възникване на следните условия:
 - преди почистване на запушване.
 - преди монтаж, проверка, почистване или работа с уреда.
 - когато оставяте прътовия трион без наблюдение.
 - при блокиране на уреда.



Фигура 1



Фигура 2

Части и функции

- Ⓐ Приставка за прътов трион
- Ⓑ Предпазител на острието при транспортиране

Работа

- ① Поставете триона на прътовия трион на дръжката със захранването.
- ② Натиснете бутона на дръжката на прътовия трион, за да може частта със захранването да се заключи на мястото си.
- ③ Затегнете копчето на дръжката със захранването. Прътовият трион има автоматична система за смазване.

Съхранение

При транспортиране или при съхранение на прътовия трион, винаги изваждайте батерията. Правилното боравене с прътовия трион ще намали риска от нараняване от ножовете.

Техническо обслужване

Периодично проверявайте прътовия трион за неправилно подравняване, свързване на движещите се части, счупване на части и всякакви други условия, които могат да повлияят на работата му. При повреда, преди да използвате, заменете частта.

Поддържайте инструментите за рязане наострени и чисти. Правилно поддържаните инструменти за рязане с остри режещи ръбове е по-малко вероятно да се оплетат и са по-лесни за управление.

Всички дейности като поддръжка, ремонт и инспекция трябва да се извършват в оторизиран сервизен център.

График за техническо обслужване

Вижте следната таблица за рутинно техническо обслужване.

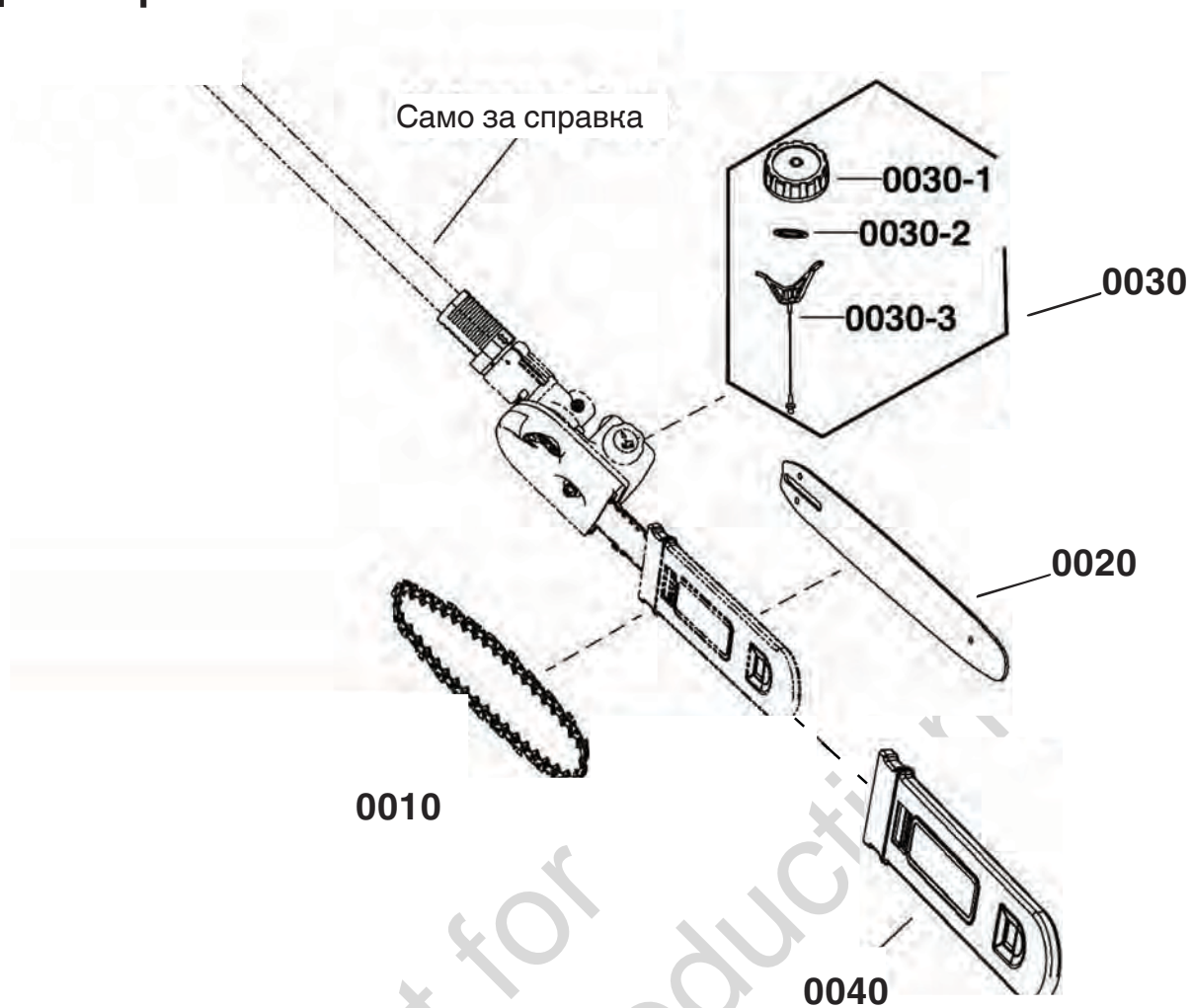
Изисквания	Действия	Преди стартиране	След приключване
Система за рязане	Визуална проверка	•	•
	Инспекция и проверка на монтажа	•	
Всички достъпни елементи за свързване	Проверка	•	
	Повторно пристягане	•	•

Откриване и отстраняване на неизправности

Следната диаграма изброява проблеми, причини и корекции, в случай че Вашият прътов трион не работи правилно. Ако с това не се отстрани проблемът, обърнете се към оторизиран център за поправка.

Проблем	Възможна причина	Отстраняване на проблема
Моторът работи, но режещите части остават неподвижни	Кабелите на задвижването не са включени.	Разкачете телата; уверете се, че задвижващите кабели са свързани, както са свързани телата.
Режещата част е прекалено гореща	Изтърпена режеща част. Режещите части не са подравнени. Прекалено силно триене.	Свържете се с упълномощен сервизен представител. Свържете се с упълномощен сервизен представител. Поставете смазка върху режещите части.
Прекомерна вибрация	Разхлабени свързващи елементи.	Затегнете свързващите елементи.

Вид отвътре



Списък с части

ЕЛЕМЕНТ №	ЧАСТ №	ОПИСАНИЕ	КОЛИЧЕСТВО
0010	771642	КОМПЛЕКТ, Верига	1
0020	771641	КОМПЛЕКТ, Прът	1
0030	771644	КОМПЛЕКТ, Капачка на маслото	1
0030-1	-----	КОМПЛЕКТ, РЕЗЕРВОАР ЗА МАСЛОТО	1
0030-2	-----	О-ПРЪСТЕН, УПЛЪТНЕНИЕ	1
0030-3	-----	КОЛАН, КАПАЧКА НА МАСЛОТО	1
0040	771643	КОМПЛЕКТ, Покривало на пръта	1

ОГРАНИЧЕНА ГАРАНЦИЯ

Briggs & Stratton гарантира, че в течение на указания по-долу гаранционен период ще поправя или заменя безплатно всяка част, оказала се дефектна по отношение на материалите или изработката, или и двете. Транспортните разходи за изпратения за ремонт или за замяна продукт трябва да бъдат поети от клиента. Тази гаранция е валидна за определения срок и се подчинява на изложените по-долу условия. За гаранционно сервизно обслужване потърсете най-близкия упълномощен сервизен представител на нашата карта за търсене на представители на www.snapper.com. Потребителят трябва да се свърже с упълномощен сервизен представител, на когото да предостави продукта за оглед и изпитвания.

Не се предоставя друга изрична гаранция. Подразбиращите се гаранции, включително тези за годност за продажба или за определено предназначение, са ограничени до посочения по-долу гаранционен срок или до размера, разрешен от закона. Отговорността за непредвидени или сериозни повреди са изключени до продълженото изключване, позволено от закона. Някои щати или държави не допускат ограничения за срока на валидност на подразбиращи се гаранции. Също така някои щати или държави не позволяват изключване или ограничаване на отговорността за случайни или закономерно настъпили повреди, така че горното ограничение или изключване може да не се отнася за вас. **Настоящата гаранция ви дава определени юридически права, като вие може да имате и други права, които варират в зависимост от щата или държавата.****

ГАРАНЦИОНЕН СРОК

Артикул	За ползване за собствени нужди	За ползване за промишлени нужди
Аксесоар/Приспособление/Оборудване	36 месеца	Няма

** За Австралия - Нашите стоки се доставят с гаранции, които не могат да се изключват по силата на австралийското потребителско право. За основен дефект имате право на замяна или възстановяване на сумата, както и на компенсация за всяка друга нормално предвидима загуба или повреда. Също така имате право на поправка или замяна на стоката, в случай че тя не е с приемливо качество и повредата не може да се квалифицира като основен дефект. За гаранционното обслужване намерете най-близкия упълномощен сервизен представител в нашата указателна карта на [insert website address], или като позвъните на 1300 274 447, изпратите имейл или пишете на salesenquires@briggsandstratton.com.au, Briggs & Stratton Australia Pty Ltd, 1 Moorebank Avenue, NSW, Australia, 2170.

Гаранционният срок започва да тече от датата на закупуване от първия потребител за потребителска или за търговска употреба. "Потребителска употреба" означава употреба за лични и домашни цели на място от краен потребител. "Търговска употреба" означава всеки друг вид употреба, включително за търговски цели, за генериране на доходи или за отдаване под наем. След като веднъж продуктът е бил използван за търговски цели, той се счита за продукт за търговска употреба по силата на тази гаранция.

За да си гарантирате своевременно и пълно гаранционно покритие, регистрирайте своя продукт на уебсайта, посочен по-горе или на www.onlineproductregistration.com, или изпратете по пощата попълнената регистрационна карта (ако имате такава), или се обадете на тел. 1-800-743-4115 (за САЩ).

Запазете часовата бележка като доказателство за покупката. Ако при необходимост от гаранционно обслужване не осигурите доказателство за датата на първоначалната покупка, за определяне на гаранционния срок ще бъде използвана датата на производство на продукта. Не се изисква регистрация на продукта, за да получите гаранционно сервизно обслужване на продукти на Briggs & Stratton.

ОТНОСНО ВАШАТА ГАРАНЦИЯ

Гаранционното обслужване се осъществява само чрез упълномощените сервизни представители на Snapper. Повечето гаранционни ремонти се извършват рутинно, но има случаи, когато изпълняването на искането е невъзможно. Тази гаранция покрива само дефекти на материалите или изработката. Тя не покрива повреди, причинени от неправилна употреба или злоупотреба, неправилна поддръжка или ремонт, или нормално износване или похабяване.

Неправилна употреба и злоупотреба - Правилната употреба съобразно предназначението на този продукт е описана в ръководството за експлоатация. Използването на този продукт по начин, който не е описан в Наръчника за употреба, или използване след като той е бил повреден ще направи гаранцията невалидна. Не се позволява гаранция ако серийния номера на продукта е махнат или продукта е бил променен или модифициран по какъвто и да е начин, също както и при наличието на каквото и да е доказателство за злоупотреба като повреда от удар или водна/химическа корозионна повреда.

Неправилна поддръжка или ремонт - Този продукт трябва да се поддържа съгласно процедурите и графици, посочени в ръководството за експлоатация, както и да се обслужва или ремонтира, като се използват оригинални части от Briggs & Stratton или техни еквиваленти. Повреди, причинени от липса на поддръжка или употреба на неоригинални части, не се покриват от гаранцията.

Нормално износване и похабяване - Подобно на повечето механични устройства, вашето устройство подлежи на износване, дори когато се поддържа правилно. Тази гаранция не покрива ремонти, когато е настъпило нормално износване на част или на цялото оборудване. Поддръжката и износването на части като филтри, ремъци, режещи остриета и спирачни накладки (с изключение на спирачните накладки на двигателя) не се покриват от гаранцията, когато са настъпили само вследствие на нормално износване; това не важи в случая, когато се дължат на дефекти в материала или изработката.

Други изключения - Тази гаранция изключва щети вследствие на злополука, злоупотреба, модификации, промени, неправилно обслужване, замръзване или влошаване на характеристиките поради химически въздействия. Приспособления или аксесоари, които не са доставени в оригиналната опаковка заедно с продукта, също са изключени от гаранцията. Настоящата гаранция не включва използвани, възстановени, втора ръка или оборудване или двигатели за демонстрационни нужди. Тази гаранция също така изключва повреди, дължащи се на природни бедствия и други непредвидими обстоятелства, които са извън контрола на производителя.

Obsah návodu:

Všeobecné informace	2
Bezpečnost obsluhy	2
Díly a funkce	4
Ovládání	4
Skladování	4
Údržba	5
Řešení problémů	5
Seznam dílů	6
Záruka	7

Všeobecné informace

Obrázky v tomto dokumentu slouží pro ilustraci. Jednotka se může od zobrazených obrázků lišit. **LEVÁ** a **PRAVÁ** jsou zobrazeny z pozice obsluhy.

Poznámka v textu označuje vysvětlení, výjimky nebo alternativy uvedených postupů.




Veškeré jazykové verze tohoto dokumentu jsou odvozeny z původního anglického zdrojového souboru.



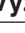
Bezpečnost obsluhy

Tyto pokyny si uložte pro pozdější použití. Tento návod obsahuje bezpečnostní informace, které vás seznamují s riziky a nebezpečími spojenými s produktem, a uvádí, jak se jim můžete vyvarovat. Obsahuje také důležité pokyny, které je třeba dodržovat během počátečního nastavení, provozu a údržby produktu.

Je důležité, abyste si před pokusem o startování a provoz tohoto zařízení přečetli tyto pokyny a rozuměli jim.

Bezpečnostní varovné značky a signální slova

Tato značka bezpečnostního varování  označuje bezpečnostní informace o rizicích, která mohou vést ke zranění osob. Signální slova (NEBEZPEČÍ, VAROVÁNÍ nebo POZOR) jsou používána s varovnou značkou k upozornění na pravděpodobnost a možnost vážnosti poškození. Značka rizika může být navíc použita k reprezentaci typu rizika.

-  **NEBEZPEČÍ** ukazuje riziko, které, jestliže se mu nevyvarujete, povede ke smrti nebo vážnému poranění.
-  **VAROVÁNÍ** ukazuje na riziko, které, jestliže se mu nevyvarujete, může vést ke smrti nebo vážnému poranění.
-  **POZOR** ukazuje na riziko, které, jestliže se ho nevyvarujete, může vést k malému či střednímu poranění.

UPOZORNĚNÍ ukazuje na situaci, která by mohla vést k poškození výrobku.

VAROVÁNÍ!

S tímto produktem můžete být vystaveni chemickým látkám, včetně olova a jeho sloučenin, které stát Kalifornie považuje za rakovinotvorné a způsobující vrozené vady a další poškození. Další informace získáte na webu www.P65Warnings.ca.gov.

Značka	Význam
	Bezpečnostní informace o rizicích, která mohou vést k poraněním.
	Před použitím si přečtěte návod k používání pily na větve.
	Riziko vysokého napětí. Riziko úrazem elektrického proudu může způsobit vážné poranění nebo úmrtí.
	Z důvodu minimalizace rizika úrazu elektrickým proudem udržujte vzdálenost 15 m (50 stop) mezi nářadím a jakýmkoli elektrickým vedením. Veškeré okolostojící osoby musí být vzdáleny nejméně 15 m od náradí.
	Riziko pořezání.
	Riziko odletujících předmětů – noste ochranu očí. Riziko hluku – používejte ochranu sluchu. Riziko padajících předmětů – používejte přílbu.
	Používejte bezpečnostní rukavice a vysoké boty.
	Chraňte nářadí před deštěm a vlhkým prostředím.
	Za ŽÁDNÝCH okolností nesmíte používat více než jedno prodloužení tyče.

Bezpečnost a manipulace



VAROVÁNÍ



Před použitím přídavného zařízení pily na větve si přečtěte částí Bezpečnost a manipulace.

- Buďte ostražití. Při používání elektrického nářadí neustále sledujte, co děláte. Pilu na větve nepoužívejte pod vlivem alkoholu, drog nebo léků nebo když jste unavení nebo nemocní.
- Pilu na větve používejte pouze k účelu, ke kterému je určena.
- Používejte pouze originální náhradní díly a příslušenství doporučené výrobcem.

Před použitím pily na větve

- Při používání jakéhokoli elektrického nářadí může dojít k vniknutí odhozených cizích předmětů do očí, což může vést k vážnému poškození očí. Vždy používejte bezpečnostní brýle s postranním štítem a přílbu. Vždy používejte neklouzavou bezpečnostní obuv, chrániče uší a rukavice.
- Seznamte se s ovládacími prvky pily na větve a naučte se rychle vypnout nářadí v případě nouze uvolněním vypínače.
- Před použitím pily na větve zkontrolujte, zda pilová hlava není opotřebená nebo poškozená.
- Vhodně se oblečte. Nenoste volné oděvy, šperky nebo dlouhé vlasy, které se mohou zachytit v pohyblivých částech.
- Elektrické nářadí nepoužívejte ve výbušném prostředí, např. v přítomnosti hořlavých kapalin, plynů nebo prachu. Elektrické nářadí může vytvářet jiskry, které mohou vznítit prach nebo výpary.
- S nářadím pracujte pouze za denního světla nebo za dostatečného osvětlení. Toto nářadí v žádném případě nepoužívejte, pokud existuje nebezpečí úderu blesku.
- Udržujte pracovní prostor v čistotě a dobře osvětlený.



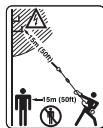
VAROVÁNÍ



- Z důvodu minimalizace rizika úrazu elektrickým proudem udržujte vzdálenost 15 m (50 stop) mezi jednotkou a jakýmkoli elektrickým vedením.
- Elektřina může přecházet z jedné tyče na druhou obloukem. Vyšší napětí zvyšuje vzdálenost, která způsobuje elektrický oblouk.



VAROVÁNÍ



Osoby v dosahu musí být během provozu udržovány ve vzdálenosti nejméně 15 m (50 stop) od pilové hlavy.

- Nářadí okamžitě vypněte, pokud se k němu někdo přiblíží.
- Při otáčení nebo kývání s nářadím buďte opatrní.
- Před zatačením nebo změnou směru se rozhlédněte.

Používání pily na větve

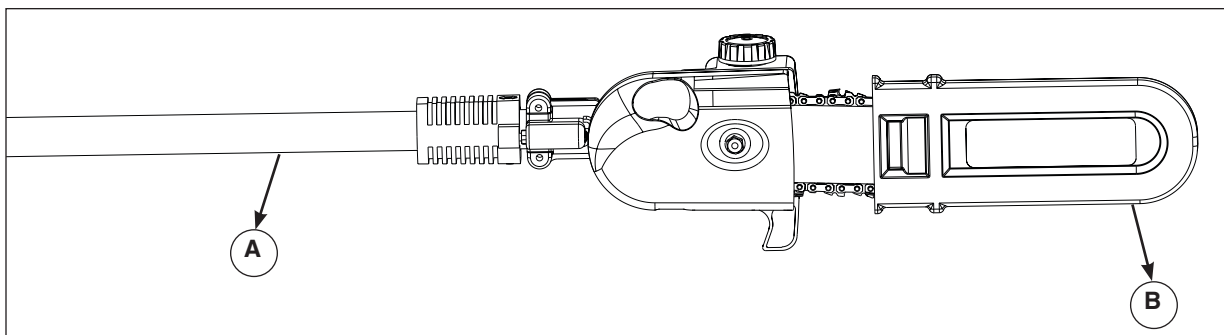
- S pilou na větve krácejte. V žádném případě neběhejte.
- Aby byla zajištěna plná kontrola nad pilou na větve, vždy udržujte řádný postoj tak, aby byla vaše hmotnost rovnoměrně rozložena na obě nohy a v žádném případě nepřesahujte. Pilu na větve držte oběma rukama.
- Rukojeť udržujte vždy čistou a bez oleje a tuku.
- Před použitím pily na větve vždy zkontrolujte, zda je zajištěna pojistka teleskopické tyče.
- Na pilu na větve netlačte. Vždy používejte správné nářadí pro daný účel.
- Pokud vypínač nefunguje, pilu na větve nepoužívejte.
- Vypnuté elektrické nářadí skladujte mimo dosah dětí. Zabraňte osobám, které neznají elektrické nářadí nebo tyto pokyny, aby elektrické nářadí používaly.



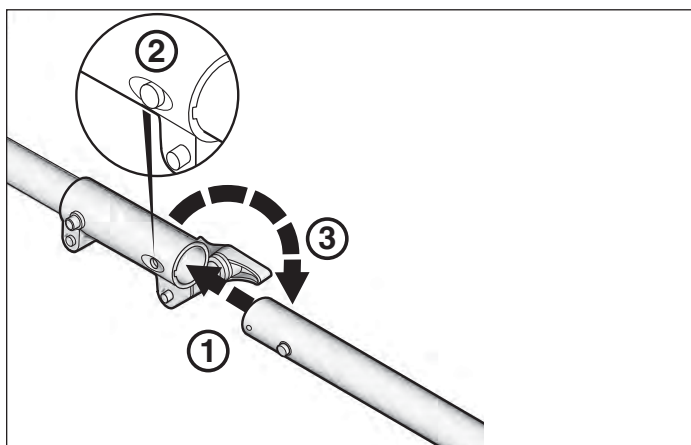
VAROVÁNÍ



- Když se pilový řetěz pohybuje, neodstraňujte uříznutý materiál ani nadržte materiál, který chcete uříznout.
- Když pila na větve běží, udržujte všechny části těla, zejména ruce, mimo dosah pohyblivých částí.
- V následujících případech vždy pilu na větve vypněte a vyjměte akumulátor:
 - před odstraněním ucpaného materiálu.
 - před sestavením, kontrolou, čištěním nebo prací na nářadí.
 - kdykoli ponecháváte pilu na větve bez dozoru.
 - pokud se nářadí ucpe.



Obrázek 1



Obrázek 2

Díly a funkce

- Ⓐ Nástavec pily na větve
- Ⓑ Převavní kryt lišty

Ovládání

- ① Zasuňte tyč pily na větve do tyče na pohonu.
- ② Stisknutím tlačítka na tyči pily na větve zajistěte tyč pohonu na místě.
- ③ Utáhněte knoflík na tyči pohonu.

Píla na větve je vybavena automatickým mazáním.

Skladování

Před převážením nebo uložením pily na větve vždy vyjměte akumulátor. Řádnou manipulací s pilou na větve se snižuje riziko zranění řetězem pily.

Údržba

Pravidelně kontrolujte, zda nedošlo k nesprávnému zarovnání, k zachytávání pohyblivých dílů, ke zlomení dílů nebo k jakékoli jiné závadě, která může nepříznivě ovlivnit provoz pily na větve. Pokud je nářadí poškozené, před dalším použitím jej nechte opravit.

Udržujte řezné nástroje ostré a čisté. Řádně udržované řezné nástroje s ostrými řeznými hranami se budou s menší pravděpodobností zachytávat a snadněji se ovládají.

Veškerou údržbu, opravy a kontroly musí provádět autorizované servisní středisko.

Tabulka údržby

V následující tabulce je popsána pravidelná údržba.

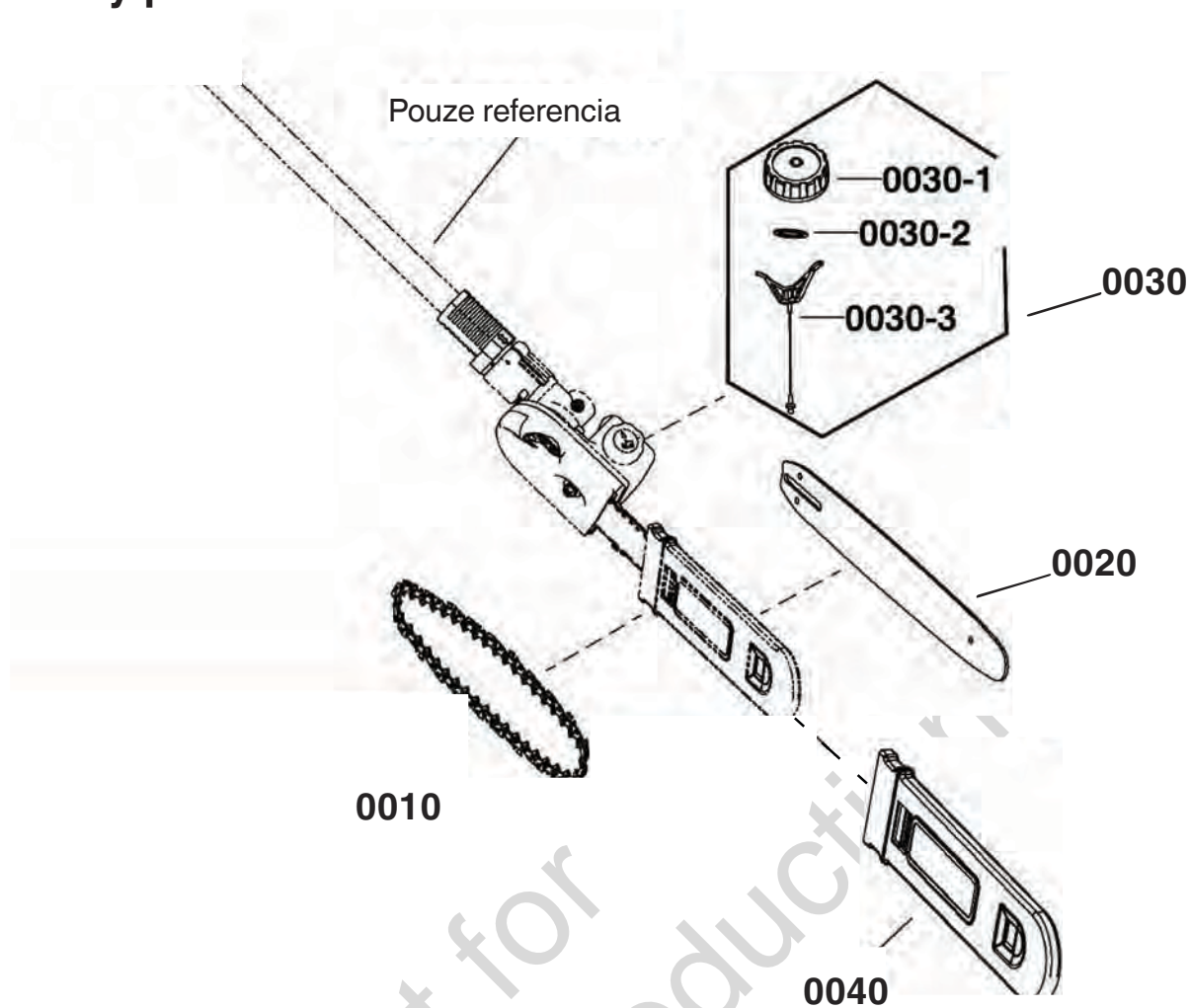
Požadavky	Opatření	Před spuštěním	Po dokončení
Pilový systém	Vizuální kontrola	•	•
	Prohlídka a kontrola sestavení	•	
Všechny přístupné spojovací prvky	Zkontrolujte	•	
	Dotáhněte	•	•

Řešení problémů

V následující tabulce jsou uvedeny problémy, příčiny a nápravná opatření, pokud pila na větve nefunguje správně. Pokud se podle těchto informací nepodaří problém odstranit, obraťte se na autorizované servisní středisko.

Problém	Možné příčiny	Náprava
Motor běží, ale nože se nepohybují	Hnací lanka nejsou spojena.	Rozpojte tyče a zkontrolujte, zda se hnací lanka spojí při spojení tyčí.
Pila je příliš horká	Tupé zuby řetězu pily.	Kontaktujte autorizované servisní středisko.
	Nesprávně zarovnané zuby. Příliš tření.	Kontaktujte autorizované servisní středisko. Zuby promažte.
Nadměrné vibrace	Uvolněné spojovací prvky.	Utáhněte spojovací prvky.

Rozložený pohled



Seznam dílů

Č. POLOŽKY	Č. DÍLU	POPIS	MNOŽSTVÍ
0010	771642	SADA, řetěz	1
0020	771641	SADA, lišta	1
0030	771644	SADA, víčko oleje	1
0030-1	-----	VÍČKO, ZÁSOBNÍK OLEJE	1
0030-2	-----	O-KROUŽEK, TĚSNĚNÍ	1
0030-3	-----	POPRUH, VÍČKO OLEJE	1
0040	771643	SADA, kryt lišty	1

OMEZENÁ ZÁRUKA

Společnost Briggs & Stratton se zavazuje, že během níže uvedené záruční doby zdarma opraví nebo vymění jakoukoli část, která vykazuje vadu materiálu, provedení či obojí. Za přepravní náklady spojené s přepravou výrobku k opravě či náhradě při uplatnění záruky je zodpovědný zákazník. Tato záruka je platná pro stanovená časová období a podléhá níže uvedeným podmínkám. Záruční servis zajišťují vám nejbližší autorizovaní dealeri, které naleznete podle naší mapy dealerů na webové stránce www.snapper.com. Kupující se musí obrátit na autorizovaného dealera, kterému poté umožní daný produkt důkladně prohlédnout a zkontrolovat.

Neexistují jiné výslovné záruky. Předpokládané záruky, včetně záruk týkajících se prodejnosti a vhodnosti pro určitý účel, jsou omezeny na jeden rok od zakoupení či v rozsahu povoleném zákonem. Zodpovědnost za vedlejší či následné škody je vyloučena v rozsahu povoleném zákonem. Některé státy a země nepovolují omezení toho, jak dlouho může implikovaná záruka trvat, a některé státy nebo země nepovolují vyloučení nebo omezení incidentních či následných škod, takže výše uvedená omezení či vyloučení nemusí ve vašem případě platit. Tato záruka vám dává specifická práva a práva, která budete mít, se mohou lišit mezi jednotlivými státy a zeměmi.**

ZÁRUČNÍ DOBA

Položka	Spotřebitelské použití	Komerční použití
Příslušenství/Doplňky/Zařízení	36 měsíce	Žádný

** V Austrálii - Naše zboží je dodáváno se zárukou, která nemůže být podle australského spotřebitelského zákona zrušena. V případě závažné poruchy výrobku máte nárok na jeho výměnu či na vrácení peněz. V případě jiné přiměřené předvidatelné ztráty či újmy máte nárok na náhradu škody. Máte také nárok na opravu nebo výměnu zboží, které nemá přijatelnou kvalitu a vykazuje poruchu, jež není považována za závažnou. Záruční servis zajišťují vám nejbližší autorizovaní dealeri, které naleznete podle naší mapy dealerů na webové stránce [insert website address], nebo zavolejte na číslo 1300 274 447, zašlete e-mail na adresu salesenquires@briggsandstratton.com.au nebo se písemně obraťte na společnost Briggs & Stratton Australia Pty Ltd, 1 Moorebank Avenue, NSW, Australia, 2170.

Záruční lhůta začíná dnem nákupu prvním maloobchodním nebo komerčním spotřebitelem. "Soukromé použití" znamená osobní použití v domácnosti soukromým uživatelem. "Komerční použití" zahrnuje všechna ostatní použití, včetně pro komerční, výnosné a pronájemové účely. Jestliže u výrobku jednou došlo ke komerčnímu použití, pro účely této záruky bude nadále považován za komerční použití.

Aby bylo zajištěno pohoťové a úplné záruční plnění, zaregistrujte produkt na výše uvedených webových stránkách, na stránkách www.onlineproductregistration.com, zašlete vyplněnou registrační kartu (je-li poskytnuta) nebo volejte na číslo 1-800-743-4115 (v USA).

Ušchovejte si své pokladní doklad. Pokud v době požadavku na záruční služby neprokážete původní datum nákupu, záruční lhůta bude stanovena podle data výroby produktu. K poskytnutí záruční služby na produkty společnosti Briggs & Stratton není vyžadována registrace výrobku.

O NAŠÍ ZÁRUCE

Záruční služby zajišťují pouze Autorizovaní dealeri značky Snapper. Většina reklamačních oprav probíhá bez problémů, ale někdy nemusí být žádost o záruční služby vhodná. Tato záruka se týká pouze defektů v materiálu a provedení. Netýká se škod vzniklých nesprávným použitím nebo zneužitím, nevyhovující údržbou či opravou, nebo běžným opotřebením.

Nevhodné použití a zneužití - Řádné a vhodné použití tohoto výrobku je popsáno v Návodu k použití. Použití výrobku způsobem, který není popsán v Návodu k použití, či použití výrobku po jeho poškození ruší platnost záruky. Záruka je neplatná, jestliže bylo odstraněno či jakkoli pozměněno sériové číslo výrobku, jestliže výrobek nese známky nesprávného použití, jako například známky nárazu či vodní či chemické koroze.

Nevhodná údržba či oprava - Tento výrobek musí být udržován v souladu s postupy a plány Návodu k použití. K opravě či servisu se smí používat pouze originální součástky od společnosti Briggs & Stratton nebo jejich ekvivalenty. Na poškození způsobenou nedostatkem údržby či použitím jiných součástí se nevztahuje záruka.

Běžné opotřebením - Jako všechna jiná mechanická zařízení, i vaše jednotka podléhá opotřebením, i když bude řádně udržována. Záruka se nevztahuje na případy, kdy normální použití vedlo k vypršení životnosti výrobku nebo jeho části. Údržba a opotřebením položek jako filtry, kabely, nože či brzdící destičky (motorové brzdící destičky jsou kryty) nejsou součástí záruky, jestliže jsou výsledkem samotného opotřebením, kromě případů, kdy je tomu tak výsledkem defektu v materiálu či provedení.

Další výjimky - Tato záruka se nevztahuje na škody způsobené nehodou, zneužitím, modifikací, úpravami, nevhodným servisem, mrazem nebo stárnutím produktů. Nevztahuje se ani na příslušenství nebo doplňky, které s tímto produktem nebyly původně dodány. Tato záruka se nevztahuje na použité, repasované, druhotné nebo demonstrační zařízení a motory. Tato záruka se netýká selhání, která jsou výsledkem vyšší moci a jiných vlivů, které jsou mimo kontrolu výrobce.

Indholdsfortegnelse for vejledning:

Generel information	2
Brugersikkerhed	2
Dele og funktioner	4
Betjening	4
Opbevaring	4
Vedligeholdelse	5
Fejlfinding	5
Liste over dele	6
Garanti	7

Generel information

Illustrationerne i dette dokument er repræsentative. Din maskine kan variere fra de viste billeder. **VENSTRE** og **HØJRE** er set fra brugerens position.

Brugen af Bemærk i teksten indikerer afklaringer, undtagelser eller alternativer til de givne procedurer.




Alle sprogværdsættelse af dette dokument er udført med udgangspunkt i den oprindelige engelske kildefil.




Brugersikkerhed

Opbevar denne vejledning til senere brug. Denne vejledning indeholder sikkerhedsinformation, som gør dig opmærksom på farer og risici forbundet med produktet, samt hvordan de kan undgås. Den indeholder også vigtige instruktioner, der skal følges ifm. den første indstilling, betjening og vedligeholdelse af produktet.

Det er vigtigt, at du læser og forstår disse instruktioner, før du forsøger at starte eller betjene dette udstyr.

Sikkerhedssymboler og signalord

Sikkerhedssymbolet  identificerer sikkerhedsoplysninger om farer, der kan medføre personskader. Et signalord (FARE, ADVARSEL eller FORSIGTIG) bliver brugt sammen med alarmsymbolet for at illustrere sandsynligheden og den mulige grad af skade. Desuden kan et faresymbol bruges til at illustrere faretypen.

-  **FARE** indikerer en fare, som, hvis den ikke undgås, vil forårsage dødsfald eller alvorlig personskade.
-  **ADVARSEL** indikerer en fare, som, hvis den ikke undgås, kan forårsage dødsfald eller alvorlig personskade.
-  **FORSIGTIG** angiver en farlig situation, som kan medføre alvorlig eller moderat personskade, hvis den ikke undgås.

BEMÆRK indikerer en situation, som kan medføre beskadigelse af produktet.

ADVARSEL

Dette produkt kan udsætte dig for kemikalier, inklusive bly og blyforbindelser, som ifølge staten Californien kan forårsage kræft, fosterskader eller andre forplantningsskader. Gå til www.P65Warnings.ca.gov for flere oplysninger.

Symbol	Betydning
	Sikkerhedsinformation om farer, som kan resultere i personskade.
	Læs retningslinjerne for brug af stangsaven før betjening af maskinen.
	Højspændingsfare. Risiko for el-ulykker kan forårsage alvorlig skade eller død.
	Hold afstand på 15 m mellem maskinen og alle elledninger for at reducere risikoen for el-ulykker. Alle personer i nærheden skal holde en afstand på mindst 15 m fra maskinen.
	Fare for skæring ved klingens.
	Fare for flyvende genstande – Bær beskyttelsesbriller. Fare for støj - Bær høreværn. Fare for nedfald af genstande - Bær sikkerhedshjelm.
	Bær sikkerhedshandsker og -støvler.
	Beskyt maskinen mod regn og fugtige miljøer.
	Brug ALDRIG mere end én forlængerstang under nogen omstændigheder.

Sikkerhed og håndtering



ADVARSEL



Du må ikke bruge stangsavtilbehøret, før du har læst alle sikkerheds- og håndteringsafsnit.

- Sikkerhedsalarm. Pas på, hvad du gør, når du bruger et elværktøj. Du må ikke bruge stangsaven, hvis du har indtaget alkohol, taget narkotika, eller når du er træt eller syg.
- Du må ikke bruge stangsaven til andre opgaver, end det, den er beregnet til.
- Brug kun ægte reservedele og tilbehør, som er anbefalet af fabrikanten.

Inden brug af stangsaven

- Iforbindelse med brug af al elværktøj kan fremmedlegemer blive kastet mod øjne, hvilket kan forårsage alvorlig øjenskade. Bær altid sikkerhedsbriller med sideafskærmning og sikkerhedshjelm. Bær altid skridsikre sko, høreværn og handsker.
- Du skal kende styreenhederne på stangsaven og lære, hvordan du hurtigt kan standse udstyret i en nødsituation ved at udløse "TÆND/SLUK" kontakten.
- Før du bruger stangsaven, skal du sikre dig, at klingsamlingen ikke er slidt eller beskadiget.
- Vær korrekt påklædt. Bær ikke løsthængende tøj eller smykker eller langt hår, der kan blive grebet af bevægelige dele.
- Brug ikke elværktøj i eksplosive atmosfærer, som f.eks. steder, hvor der er forekommer brændbare væsker, gas eller støv. Elværktøj kan skabe gnister, der kan antænde støv eller dampe.
- Brug kun maskinen i dagslys eller godt, kunstigt lys. Brug den aldrig i dårligt vejr, især ikke når der er risiko for lynnedslag.
- Hold arbejdsområdet rent, og sørg for, at det er godt oplyst.



ADVARSEL



- Hold afstand på 15 m mellem enheden og alle elledninger for at reducere risikoen for stød.
- Ved at bue kan strøm hoppe fra en stang til en anden. Højere spænding øger afstanden, der forårsager buedannelse.



ADVARSEL



Omkringstående personer skal holde sig mindst 15 m væk fra skærehovedet under drift.

- Stop maskinen øjeblikkeligt, hvis de nærmer sig.
- Vær forsigtig, når enheden drejes eller svinges.
- Se dig for, inden du drejer eller ændrer retning.

Betjening af stangsaven

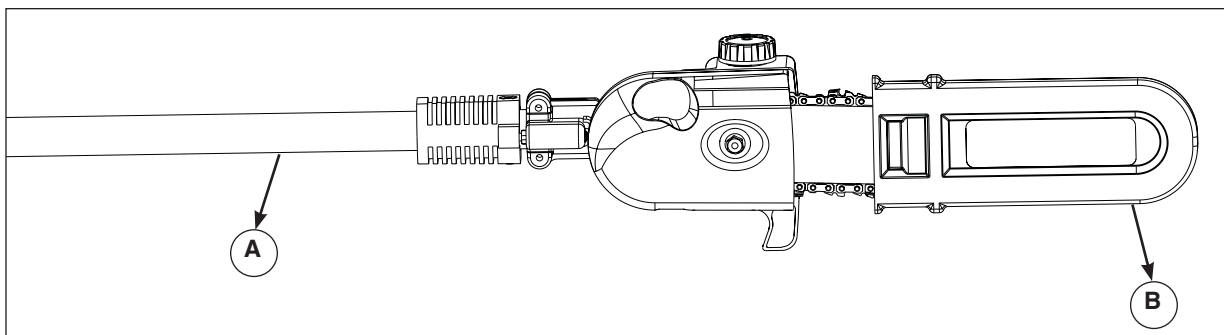
- Gå med stangsaven. Løb aldrig.
- For at have fuld kontrol over stangsaven skal du altid have et godt fodfæste med din vægt jævnt fordelt på begge fødder, og du må aldrig overstrække dig. Brug begge hænder, når du betjener stangsaven.
- Hold altid håndtaget tørt og fri for olie og fedtstof.
- Sørg altid for, at stangsavens camlock er fastgjort inden betjening.
- Læg ikke tryk på stangsaven. Brug altid det rette værktøj til den rette opgave.
- Brug ikke stangsaven, hvis kontakten ikke TÆNDER og SLUKKER for enheden.
- Opbevar elværktøj i tomgang uden for børns rækkevidde. Personer, der ikke kender til brugen af elværktøjet, må ikke bruge det.



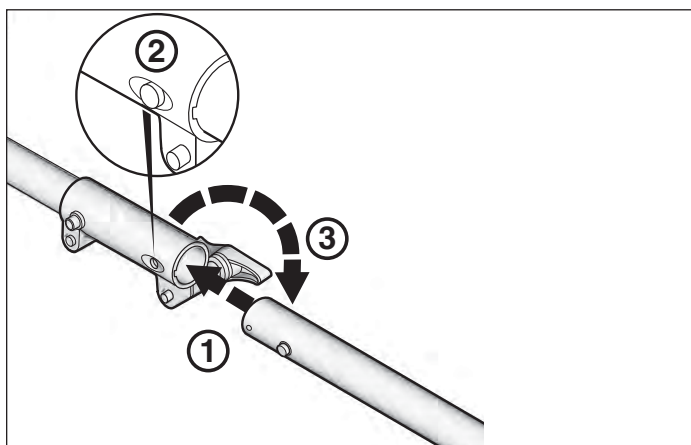
ADVARSEL



- Fjern ikke afskåret materiale, og hold ikke på materiale, der skal afskæres, når savens klinger bevæger sig.
- Hold alle kropsdele, især hænderne, væk fra bevægelige dele, når stangsaven er i brug.
- Stands altid stangsaven, og fjern batteriet, i følgende tilfælde:
 - før rengøring og evt. blokering.
 - før samling, kontrol, rengøring eller arbejde på enheden.
 - når stangsaven efterlades uden opsyn.
 - Hvis stangsaven kører fast.



Figur 1



Figur 2

Dele og funktioner

- Ⓐ Stangsavtilbehør
- Ⓑ Skærm til transport af klinge

Betjening

- ① Indsæt stangsavens stang i stangen på strømhovedet.
 - ② Tryk på knappen på stangsavens stang, så hovedstrømsstangen låses på plads.
 - ③ Spænd knappen på hovedstrømsstangen.
- Stangsaven er udstyret med et automatisk olieringssystem.

Opbevaring

Når stangsaven skal transporteres eller opbevares, skal batteriet altid fjernes. Korrekt håndtering af stangsaven nedsætter risikoen for personskade fra skæreklingerne.

Vedligeholdelse

Tjek regelmæssigt for at se, om stangsaven er fejljusteret, bevægelige dele binder, om der er brud på dele, eller om der er noget, der kan påvirke driften af stangsaven. Hvis den er beskadiget, så få enheden repareret før brug.

Hold skæreværktøjerne skarpe og rene. Korrekt vedligeholdte skæreværktøjer med skarpe skærekanten er mindre tilbøjelige til at binde og vil være lettere at styre.

Al vedligeholdelse, reparation og inspektionsarbejde skal udføres på et autoriseret servicecenter.

Vedligeholdelsesoversigt

Se følgende tabel for rutinemæssig vedligeholdelse.

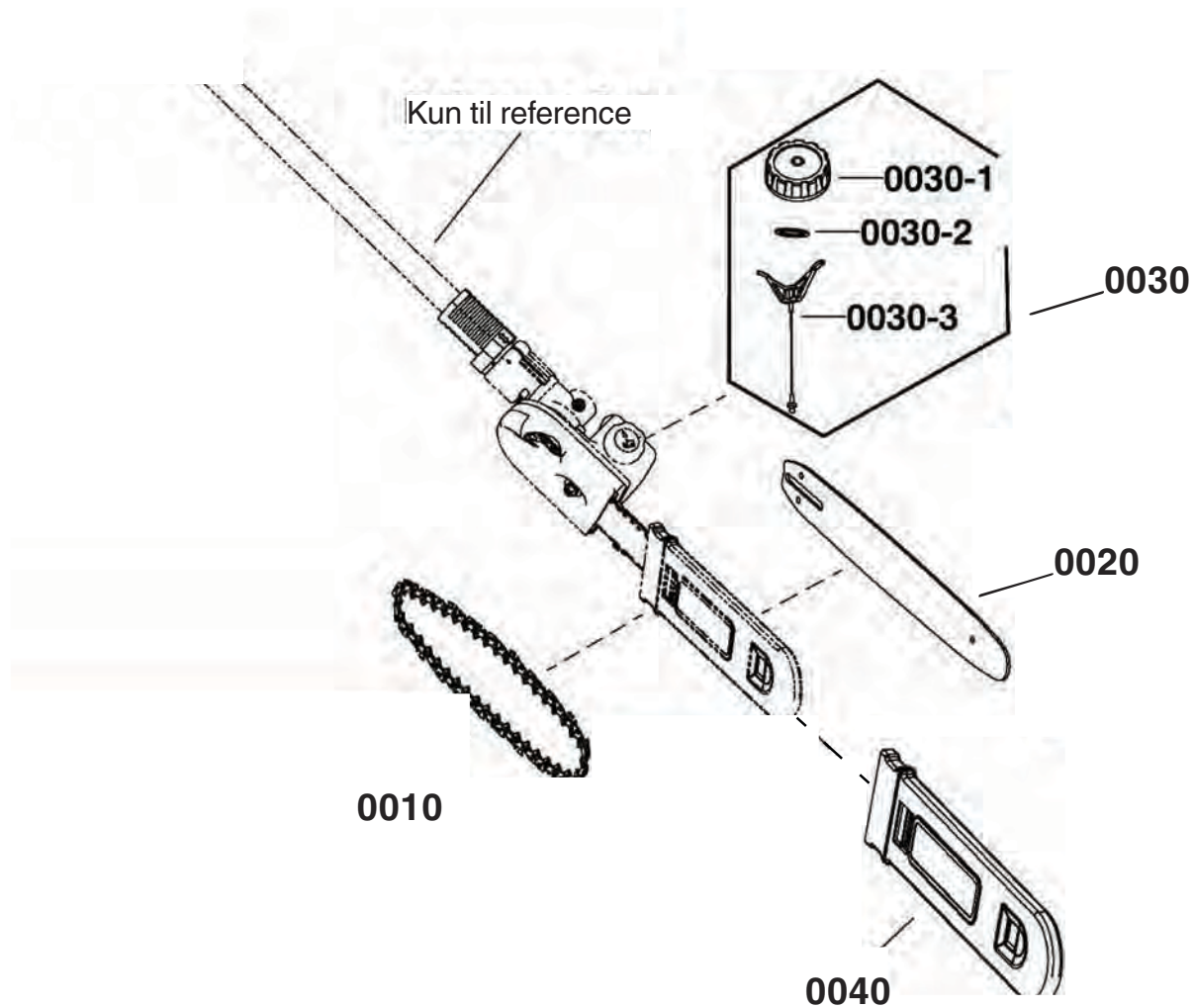
Krav	Handlinger	Inden start	Efter afslutning
Skæresystem	Visuel inspektion	•	•
	Inspicer og kontroller samling	•	
Alle tilgængelige fastspændingselementer	Kontroller	•	
	Tilspænd igen	•	•

Fejlfinding

Følgende diagram angiver problemer, årsager og udbedringer, hvis stangsaven ikke fungerer korrekt. Hvis dette ikke løser problemet, så kontakt et autoriseret servicecenter.

Problem	Mulig årsag	Udbedring
Motoren kører, men klingerne bevæger sig ikke	Drevkablerne er ikke tilkoblede.	Skil stængerne ad, og sørg for, at drevkablerne tilkobles, når stængerne samles igen.
Skæreværktøjet er for varmt	Sløve skæreklinger. Klingerne er ikke indstillet korrekt. Friktionen er for høj.	Kontakt et autoriseret servicecenter. Kontakt et autoriseret servicecenter. Påfør smøremiddel på klingerne.
For kraftig vibration	Løse fastspændingselementer.	Tilspænd fastspændingselementerne.

Sprængskitse



Liste over dele

ELEMENT-NR.	DEL-NR.	BESKRIVELSE	ANTAL
0010	771642	SÆT, Kæde	1
0020	771641	SÆT, Bøjle	1
0030	771644	SÆT, Olie-dæksel	1
0030-1	-----	DÆKSEL, OLIE-TANK	1
0030-2	-----	O-RING, PAKNING	1
0030-3	-----	REM, OLIE-DÆKSEL	1
0040	771643	SÆT, Bøjleskærm	1

BEGRÆNSET GARANTI

Briggs & Stratton vil i den nedenfor angivne garantiperiode uden betaling reparere og/eller udskifte enhver del, som har materialedefekter, fremstillingsdefekter eller begge dele. Transportomkostninger i forbindelse med et produkt, som indleveres til reparation eller udskiftning under denne garanti, afholdes af køberen. Denne garanti er gyldig inden for tidsperioderne og underlagt nedenstående betingelser. I forbindelse med garantiservice henvises du til den nærmeste autoriserede serviceforhandler i vores område på www.snapper.com. Køberen skal kontakte den autoriserede serviceforhandler og derefter stille produktet til rådighed for den autoriserede serviceforhandler til inspektion og test.

Der ydes ikke nogen anden udtrykkelig garanti. Underforståede garantier inklusive garantier for salgbarhed og velegnethed til et bestemt formål er begrænset til nedenstående garantiperiode eller i den udstrækning, som loven tillader. I den udstrækning gældende lov tillader det, er ansvar for tilfældig skade eller følgeskade ikke omfattet. Visse stater eller lande tillader ikke begrænsninger på, hvor lang tid en underforstået garanti varer, og visse stater eller lande tillader ikke udelukkelse eller begrænsning af tilfældig skade eller følgeskade, så ovenstående begrænsning og udelukkelse er måske ikke gældende for dig. Denne garanti giver dig specifikke lovmæssige rettigheder, og du kan også have andre rettigheder, der varierer fra land til land.**

GARANTIPERIODE

Punkt	Almindelig brug	Erhvervmæssig brug
Tilbehør/medfølgende/udstyr	36 måneder	Ingen

** I Australien - Vores produkter leveres med garantier, der ikke kan udelukkes under den australske forbrugerlov. Du har ret til en erstatning eller refusion for en større defekt og til godtgørelse af eventuelle andre tab eller skader, der med rimelighed kan forudses. Du er også berettiget til at få produktet repareret eller udskiftet, hvis produktet ikke er af acceptabel kvalitet, og defekten ikke udgør en større defekt. Alle henvendelser i forbindelse med garantiservice skal foregå til den nærmeste autoriserede serviceforhandler, der kan ses på vores kort på BRIGGSandSTRATTON.com, eller ved at ringe på 1300 274 447 eller skrive til salesenquires@briggsandstratton.com.au eller Briggs & Stratton Australia Pty Ltd, 1 Moorebank Avenue, NSW, Australien, 2170.

Garantiperioden starter på købsdatoen for den første almindelige eller erhvervmæssige forbruger. "Privat brug" betyder brug i personlig beboelsesmæssig husholdning af en detailkunde. "Erhvervmæssig brug" betyder al anden form for brug inklusive erhvervmæssigt, indkomstdannende eller lejebaseret formål. Så snart et produkt har været i erhvervmæssig brug, vil det herefter blive betragtet som værende i erhvervmæssig brug, hvad angår denne garanti.

Registrer dit produkt på ovenstående websted eller på www.onlineproductregistration.com, eller send det udfyldte registreringskort (hvis medfølger), eller ring til 1-800-743-4115 (i USA) for at sikre øjeblikkelig og komplet garantidækning.

Gem dit købsbevis. Hvis du ikke kan fremvise dokumentation for den oprindelige købsdato på det tidspunkt, hvor garantikravet gøres gældende, vil produktets fremstillingsdato blive brugt som grundlag for garantiperioden. Produktregistrering kræves ikke for at opnå garantiservice på produkter fra Briggs & Stratton.

OM GARANTIEN

Garantiservice er kun til rådighed gennem Snapper autoriserede serviceforhandlere. De fleste garantireparationer håndteres rutinemæssigt, men nogle gange er anmodninger om garantiservice ikke gyldige. Denne garanti dækker kun materiale- og fabrikationsfejl. Den dækker ikke skade forårsaget af forkert brug eller misbrug, forkert vedligeholdelse eller reparation eller normal slitage.

Forkert brug og misbrug - Den korrekte, beregnede anvendelse af produktet beskrives i betjeningsvejledningen. Ved anvendelse af produktet på en måde, der ikke er beskrevet i betjeningsvejledningen, eller ved anvendelse af et beskadiget produkt, bortfalder garantien. Garantien er ugyldig, hvis produktets serienummer er fjernet, hvis produktet på nogen måde er ændret eller modificeret, bærer tegn på mishandling som f.eks. stødskader eller korrosionsskader pga. vand eller kemikalier.

Forkert vedligeholdelse eller reparation - Produktet skal vedligeholdes i overensstemmelse med procedurerne og planerne, der er beskrevet i betjeningsvejledningen og skal serviceres eller repareres med brug af originale dele fra Briggs & Stratton eller tilsvarende. Skader, der er opstået som følge af manglende vedligeholdelse eller brug af uoriginale reservedele, dækkes ikke af garantien.

Normal slitage - Som med det meste mekaniske udstyr er dette udstyr udsat for slitage, selv om det vedligeholdes korrekt. Denne garanti dækker ikke reparationer, hvor normal brug har forårsaget udløb af levetiden for en del af eller hele maskinen. Vedligeholdelses- og sliddele som f.eks. filtre, remme, knive og bremseklodser (motorens bremseklodser er omfattet) dækkes ikke af garantien ved tegn på slitage alene med mindre årsagen er materiale- eller fremstillingsfejl.

Andre undtagelser - Garantien omfatter ikke skader som følge af uheld, misbrug, modifikationer, ændringer, forkert service, frysning eller kemisk nedbrydning. Påmonteret udstyr og tilbehør, der ikke fulgte med i produktets originalemballage, er også undtaget. Garantien omfatter ikke brugt, tilpasset, videresolgt eller demonstrationsudstyr eller -motorer. Denne garanti udelukker fejl og svigt på grund af naturbegivenheder eller andre force majeure-begivenheder uden for producentens kontrol.

Inhaltsverzeichnis:

Allgemeine Information	2
Bedienersicherheit	2
Teile und Eigenschaften	4
Betrieb	4
Lagerung	4
Wartung	5
Fehlersuche und -behebung	5
Teileliste	6
Garantie	7

Allgemeine Information

Die Abbildungen in diesem Dokument sind maßgeblich. Das Gerät kann womöglich von den Abbildungen abweichen. **LINKS** und **RECHTS** werden entsprechend der Bedienerposition angegeben.

Hinweise im Text verweisen auf Klarstellungen, Ausnahmen oder Alternativen zu den Verfahren.




Alle sprachlichen Übersetzungen dieses Dokuments sind von der englischen Originaldatei abgeleitet.




Bedienersicherheit

Bewahren Sie diese Anleitung für späteres Nachschlagen auf. Diese Anleitung enthält Sicherheitsinformationen, die Sie über die Gefahren und Risiken beim Betrieb dieses Produkts aufklären, und wie diese vermieden werden. Es enthält auch wichtige Hinweise, die bei der Inbetriebnahme, dem Betrieb und der Wartung des Produkts befolgt werden sollten.

Es ist wichtig, dass Sie diese Bedienungsanleitung durchlesen und zur Kenntnis nehmen, bevor Sie die Maschine in Betrieb nehmen oder nutzen.

Sicherheitshinweissymbole und Signalwörter

Das Sicherheitswarnsymbol  kennzeichnet Sicherheitsinformationen zu Risiken, die zu Verletzungen führen können. Ein Signalwort (GEFAHR, WARNUNG oder VORSICHT) wird zusammen mit dem Warnsymbol verwendet, um die Wahrscheinlichkeit und den potenziellen Schweregrad von Verletzungen anzuzeigen. Außerdem kann ein Gefahrensymbol verwendet werden, um die Art des Risikos darzustellen.

-  **GEFAHR** weist auf ein Risiko hin, das zum Tod oder zu schweren Verletzungen führt, wenn es nicht vermieden wird.
-  **WARNUNG** weist auf ein Risiko hin, das zum Tod oder zu schweren Verletzungen führen könnte, wenn es nicht vermieden wird.
-  **VORSICHT** weist auf ein Risiko hin, das zu leichten bis mittelschweren Verletzungen führen könnte, wenn es nicht vermieden wird.

HINWEIS weist auf eine Situation hin, bei der das Produkt beschädigt werden könnte.

WARNUNG

Durch den Umgang mit diesem Produkt können Sie chemischen Stoffen ausgesetzt sein, die Blei und Bleiverbindungen enthalten, und die nach Wissen des Staates Kalifornien Krebs, Geburtsfehler und andere Fortpflanzungsschäden verursachen können. Um weitere Informationen zu erhalten, gehen Sie bitte auf www.P65Warnings.ca.gov.

Symbol	Bedeutung
	Warnhinweis zu Risiken, die zu Verletzungen führen können.
	Lesen Sie vor dem Betrieb die Bedienungsanleitung des Hochentasters.
	Hochspannungsgefahr. Ein Stromschlag kann zu schweren Verletzungen oder zum Tod führen.
	Halten Sie 15 m (50 Fuß) Abstand zwischen dem Gerät und jeder elektrischen Leitung, um das Risiko eines elektrischen Schlags zu reduzieren. Umstehende Personen müssen einen Abstand von mindestens 15 m (50 Fuß) zum Gerät einhalten.
	Schnittgefahr durch die Klinge.
	Gefährdung durch hochgeschleuderte Gegenstände – Augenschutz tragen.
	Lärmgefahr – Gehörschutz tragen.
	Gefahr durch fallende Objekte – Helm tragen.
	Tragen Sie Sicherheitshandschuhe und Sicherheitsschuhe.
	Schützen Sie das Gerät vor Regen und Feuchtigkeit.
	Unter KEINEN Umständen können Sie mehr als eine Verlängerungsstange verwenden.

Sicherheit und Handhabung



WARNUNG



Verwenden Sie den Hochentasteraufsatz nur, wenn Sie den gesamten Abschnitt „Sicherheit und Handhabung“ gelesen haben.

- Seien Sie immer wachsam. Seien Sie bei der Verwendung von Elektrowerkzeugen vorsichtig. Verwenden Sie den Hochentaster nicht unter Alkohol-, Drogen- oder Arzneimiteleinfluss oder wenn Sie müde oder krank sind.
- Verwenden Sie den Hochentaster ausschließlich für seinen vorgesehenen Zweck.
- Verwenden Sie nur vom Hersteller empfohlene Originalteile und Zubehör.

Vor der Verwendung des Hochentasters

- Beim Betrieb von Elektrowerkzeugen können Fremdkörper in Ihre Augen geschleudert werden, was zu schweren Augenverletzungen führen kann. Tragen Sie immer eine Schutzbrille mit Seitenschutz und einen Helm. Tragen Sie immer rutschfeste Schuhe, Gehörschutz und Handschuhe.
- Lernen Sie den Umgang mit der Steuerung des Hochentasters und wie Sie das Gerät bei einem Notfall schnell abstellen können, indem Sie den „EIN-/AUS“-Schalter betätigen.
- Stellen Sie vor der Verwendung des Hochentasters sicher, dass die Schnittmesserbaugruppe nicht verschlissen oder beschädigt ist.
- Tragen Sie geeignete Kleidung. Tragen Sie keine lose Kleidung, Schmuck oder offene Haare, die sich in den beweglichen Teilen verfangen könnten.
- Verwenden Sie Elektrowerkzeuge nicht in explosiven Umgebungen, z. B. wenn sich entzündliche Flüssigkeiten, Gase oder Staub in der Nähe befinden. Elektrowerkzeuge können Funken verursachen, die Staub oder Gase entzünden können.
- Mähen Sie nur bei Tageslicht oder guter Beleuchtung. Verwenden Sie das Gerät nicht bei schlechtem Wetter, besonders bei Blitzschlaggefahr.
- Halten Sie Ihren Arbeitsbereich sauber und sorgen Sie für gute Beleuchtung.



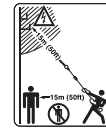
WARNUNG



- Halten Sie einen Abstand von 15 m (50 ft) zwischen dem Gerät und elektrischen Leitungen, um das Risiko eines Stromschlags zu verringern.
- Elektrizität kann durch Wölbung von einer Stange zur nächsten springen. Höhere Spannung erhöht die Distanz, die Strom überwinden kann.



WARNUNG



Umstehende müssen während des Betriebes mindestens 15 m (50 ft) vom Schneidkopf entfernt sein.

- Schalten Sie die Maschine unverzüglich ab, wenn sich jemand nähert.
- Vorsicht beim Drehen oder Schwenken des Gerätes.
- Schauen Sie vor dem Drehen oder einer Richtungsänderung genau hin.

Bedienung des Hochentasters

- Verwenden Sie den Hochentaster nur im Gehen. Niemals im Laufen.
- Stehen Sie immer sicher auf beiden Beinen, verlagern Sie Ihr Gewicht gleichmäßig auf beide Füße und verlieren Sie niemals das Gleichgewicht, um die vollständige Kontrolle über den Hochentaster zu behalten. Benutzen Sie beide Hände, um den Hochentaster zu bedienen.
- Sorgen Sie dafür, dass der Griff immer trocken sowie öl- und fettfrei ist.
- Achten Sie darauf, dass der Camlock vor dem Betätigen des Hochentasters gesichert ist.
- Bedienen Sie den Hochentaster nicht mit Gewalt. Verwenden Sie immer das korrekte Werkzeug für Ihre Anwendung.
- Verwenden Sie den Hochentaster nicht, wenn der EIN-/AUS-Schalter nicht richtig funktioniert.
- Bewahren Sie Elektrowerkzeuge außerhalb der Reichweite von Kindern auf. Lassen Sie Personen, die nicht mit dem Elektrowerkzeug oder dieser Bedienungsanleitung vertraut sind, dieses Elektrowerkzeug nicht verwenden.



WARNUNG



- Entfernen Sie kein geschnittenes Material oder halten das zu beschneidende Material, wenn sich die Kettenblätter bewegen.
- Halten Sie alle Körperteile, insbesondere Ihre Hände, von den beweglichen Teilen des laufenden Hochentasters fern.
- Schalten Sie den Hochentaster unter folgenden Bedingungen immer aus und entfernen Sie die Batterie:
 - vor dem Entfernen einer Blockierung.
 - vor der Montage, Überprüfung, Reinigung oder dem Betrieb des Geräts.
 - wann immer Sie den Hochentaster auch unbeaufsichtigt lassen.
 - wenn das Gerät klemmt.

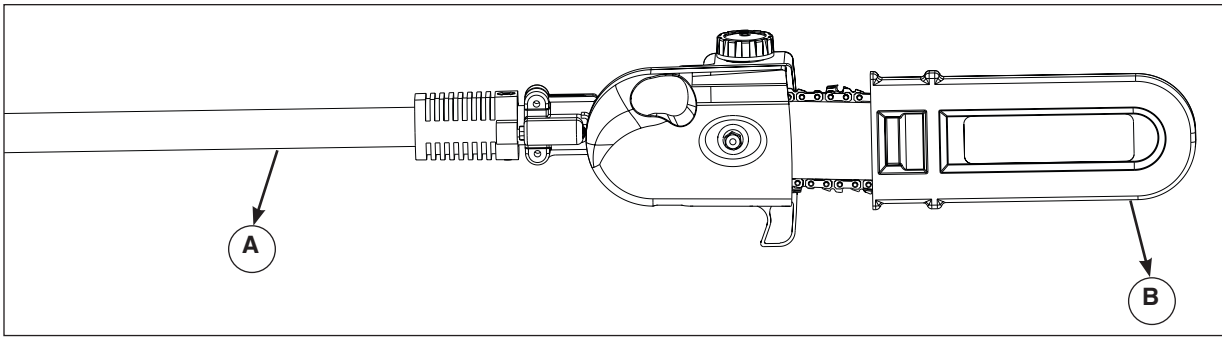


Abbildung 1

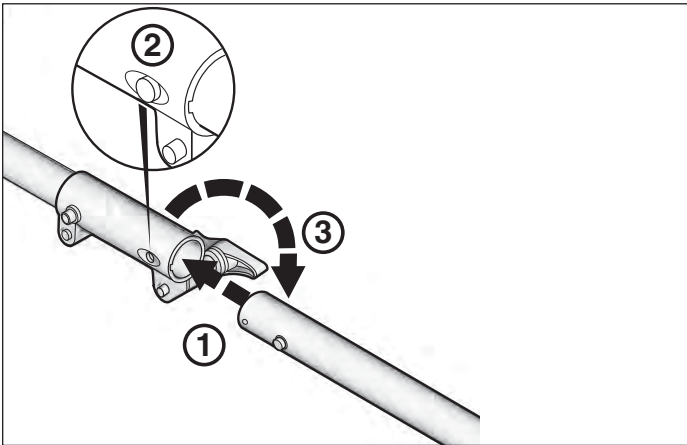


Abbildung 2

Teile und Eigenschaften

- Ⓐ Hochentaster-Zubehör
- Ⓑ Schnittmesser-Transportschutz

Betrieb

- ① Setzen Sie die Säule des Hochentasters in den Pol auf den Stromkopf ein.
 - ② Drücken Sie den Knopf des Hochentasters, damit die Antriebskopfstange einrastet.
 - ③ Drehen Sie den Drehknopf auf der Antriebskopfstange fest.
- Der Hochentaster ist mit einem automatischen Ölsystem ausgestattet.

Lagerung

Entfernen Sie immer den Akku, bevor Sie den Hochentaster transportieren oder lagern. Die korrekte Handhabung des Hochentasters senkt das Verletzungsrisiko durch die Schnittmesser.

Wartung

Überprüfen Sie den Hochentaster regelmäßig auf Ausrichtungsfehler, Blockierung beweglicher Teile, beschädigte Teile oder andere Zustände, die sich auf den Betrieb des Hochentasters auswirken könnten. Ist das Gerät beschädigt, lassen Sie es reparieren, bevor Sie es verwenden.

Sorgen Sie für scharfe, saubere Schneidwerkzeuge. Korrekt gewartete Schneidwerkzeuge mit scharfen Schneidkanten klemmen seltener und haben eine einfachere Handhabung.

Alle Wartungs-, Reparatur- und Inspektionsarbeiten sollten von einer autorisierten Werkstatt durchgeführt werden.

Wartungsplan

Führen Sie die regelmäßige Wartung nach der folgenden Tabelle durch.

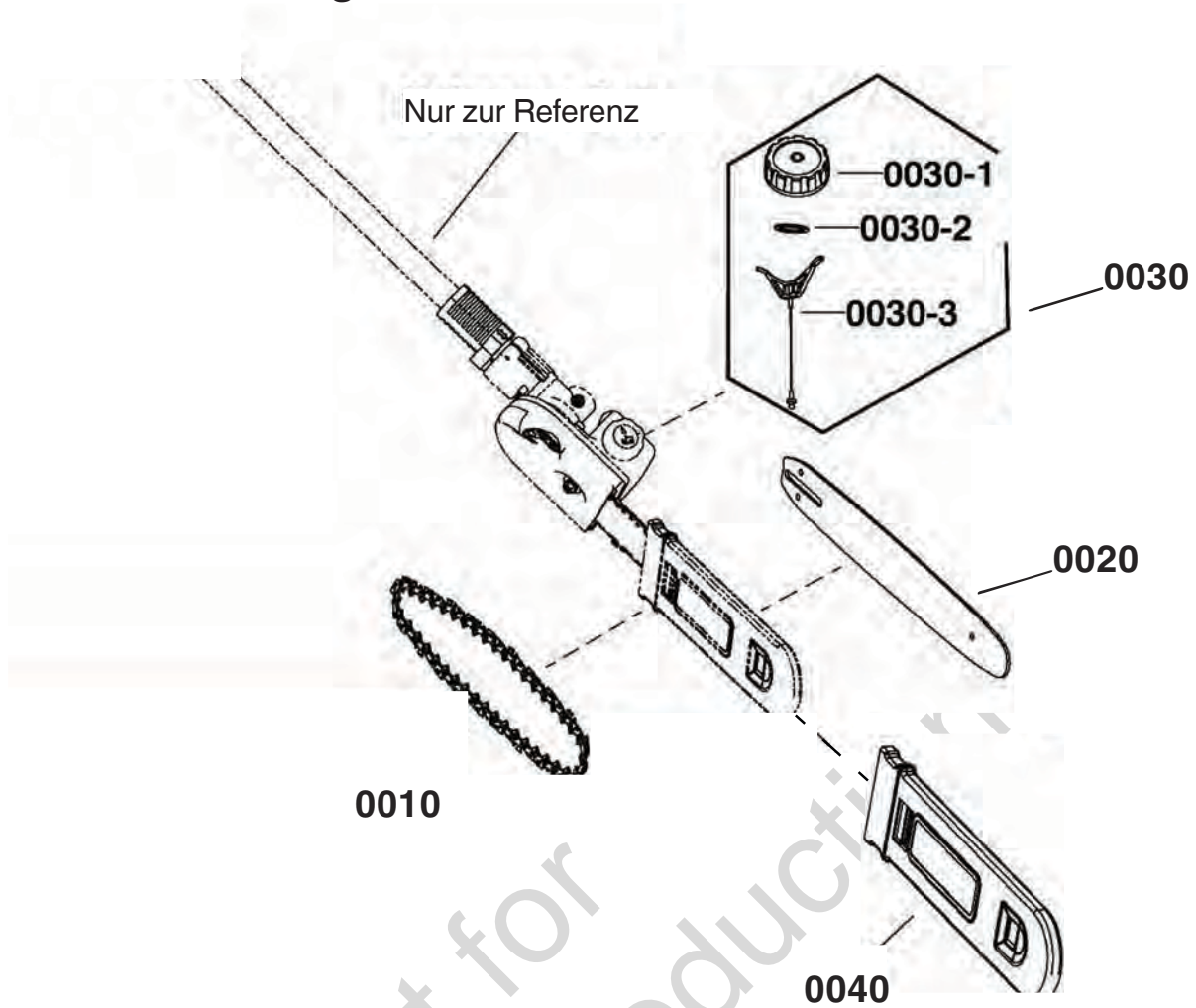
Bereiche	Maßnahmen	Vor dem Betrieb	Nach dem Beenden
Schnittsystem	Sichtprüfung	•	•
	Baugruppe überprüfen	•	
Alle zugänglichen Befestigungselemente	Überprüfen	•	
	Nachziehen	•	•

Fehlersuche und -behebung

Die folgende Tabelle listet Probleme, Ursachen und Abhilfemaßnahmen auf, wenn Ihr Hochentaster nicht korrekt funktioniert. Wird das Problem dadurch nicht behoben, wenden Sie sich an eine autorisierte Werkstatt.

Problem	Mögliche Ursache	Abhilfemaßnahme
Motor läuft, aber die Schnittmesser bewegen sich nicht	Antriebskabel nicht verbunden.	Trennen Sie die Stangen. Stellen Sie sicher, dass die Antriebskabel beim erneuten Verbinden der Stangen verbunden werden.
Schneidwerkzeug zu heiß	Stumpfe Schnittmesser. Schnittmesser nicht korrekt ausgerichtet. Zu viel Reibungskraft.	Suchen Sie einen Vertragshändler auf. Suchen Sie einen Vertragshändler auf. Schmiermittel auf die Schnittmesser auftragen.
Zu starke Vibration	Lockere Befestigungselemente.	Befestigungselemente festziehen.

Explosionszeichnung



Teileliste

ARTIKEL-NR.	TEILE-NR.	BESCHREIBUNG	ANZAHL
0010	771642	KIT, Kette	1
0020	771641	KIT, Riegel	1
0030	771644	KIT, Ölkappe	1
0030-1	-----	KAPPE, ÖLTANK	1
0030-2	-----	O-RING, SIEGEL	1
0030-3	-----	RIEMEN, ÖLKAPPE	1
0040	771643	KIT, Riegelabdeckung	1

BESCHRÄNKTE GARANTIE

Briggs & Stratton repariert und/oder ersetzt während des unten genannten Garantiezeitraums kostenlos jegliche Teile des Gerätes, die Fehler an Material oder Verarbeitung oder beidem aufweisen. Die Transportkosten für das zur Reparatur oder zum Austausch eingesandte Produkt unter dieser Garantie müssen vom Käufer getragen werden. Diese Garantie ist für die Zeiträume und unter den unten genannten Bedingungen wirksam. Für Garantieleistungen finden Sie mit Hilfe unserer Händlersuchkarte unter www.snapper.com den nächstgelegenen Vertragshändler. Der Käufer muss den Vertragshändler kontaktieren und diesem das Produkt für Inspektion und Tests zur Verfügung stellen.

Es besteht keine andere ausdrückliche Garantie. Implizierte Garantien, einschließlich der der allgemeinen Gebrauchstauglichkeit oder Eignung für einen bestimmten Zweck, sind auf ein Jahr ab dem Kaufdatum oder auf den gesetzlich zugelassenen Umfang beschränkt. Die Haftbarkeit für Folge- oder Begleitschäden ist soweit ausgeschlossen, wie gesetzlich zulässig. In einigen Staaten ist die Dauer der implizierten Garantie bzw. die Beschränkung von Folge- oder Begleitschäden nicht zulässig, daher könnte die oben genannte Beschränkung oder Ausnahme eventuell nicht auf Sie zutreffen. Durch diese Garantie erhalten Sie spezielle Rechte, und von einem Staat zum anderen können Sie außerdem andere, von Land zu Land variierende Rechte haben.**

GARANTIEZEITRAUM

Element	Verbraucheranwendung	Gewerblicher Einsatz
Zubehör/Aufsatz/Ausrüstung	36 Monate	Keine

** In Australien - Unsere Waren werden mit Garantien geliefert, die gemäß dem australischen Verbraucherschutzgesetz (Australian Consumer Law) nicht ausgeschlossen werden können. Bei erheblichen Fehlern haben Sie Anspruch auf Ersatz oder Erstattung sowie auf Schadensersatz bei weiteren angemessen vorhersehbaren Verlusten oder Schäden. Darüber hinaus haben Sie Anspruch auf Reparatur oder Ersatz der Waren, falls diese nicht die zu erwartende Qualität aufweisen und der Defekt keinen erheblichen Fehler darstellt. Für Garantieleistungen kann Ihr nächstgelegener zugelassener Kundendienst (Authorized Service Dealer) anhand unserer Kundendienstkarte bei BRIGGSandSTRATTON.com, durch einen Anruf unter der Nummer 1300 274 447 oder per E-Mail oder einen Brief an salesenquires@briggsandstratton.com.au, Briggs & Stratton Australia Pty Ltd, 1 Moorebank Avenue, NSW, Australia, 2170 ausfindig gemacht werden.

Der Garantiezeitraum beginnt ab Kaufdatum des ersten Einzelhandels- oder kommerziellen Kunden. „Private Verwendung“ bedeutet Benutzung in einem Haushalt durch einen Einzelhandelskunden. „Gewerbliche Verwendung“ bedeutet alle anderen Verwendungszwecke, einschließlich für gewerbliche Zwecke, Zwecke zum Erzielen eines Einkommens oder für Maschinenverleih. Wenn das Produkt einmal kommerziell genutzt wurde, wird es danach für die Zwecke dieser Garantie als kommerziell genutztes Produkt betrachtet.

Um eine umgehende und vollständige Garantieabdeckung zu gewährleisten, registrieren Sie Ihr Produkt auf der oben dargestellten Website Toder unter www.onlineproductregistration.com oder senden Sie uns die ausgefüllte Registrierungskarte (falls vorliegend) zu oder rufen Sie uns an unter 1-800-743-4115 (in den USA).

Bewahren Sie einfach Ihren Kaufbeleg auf. Wenn Sie bei einer erforderlichen Garantieleistung keinen Kaufbeleg vorlegen, aus dem das Kaufdatum hervorgeht, wird das Herstellungsdatum des Produkts zur Festlegung des Garantiezeitraums herangezogen. Eine Produktregistrierung ist nicht erforderlich, um eine Garantieleistung für Briggs & Stratton Produkte zu erhalten.

ZUR GARANTIE

Garantieleistungen werden ausschließlich von autorisierten Vertragshändlern von Snapper erbracht. Die meisten Garantiereparaturen werden routinemäßig gehandhabt, manchmal sind jedoch Anträge auf Reparaturen im Rahmen der Garantie unangemessen. Diese Garantie erstreckt sich ausschließlich auf Material- und Verarbeitungsmängel. Sie deckt keine durch unsachgemäße Verwendung oder Missbrauch des Gerätes, unsachgemäße Wartung oder Reparatur, normale Abnutzung und Verschleiß entstandenen Schäden ab.

Falscher Einsatz und Missbrauch - Der korrekte, vorgesehene Einsatz dieses Produktes ist in der Betriebsanleitung angeführt. Die Verwendung des Produkts auf eine Weise, die in der Bedienungsanleitung nicht beschrieben ist, oder die Verwendung des Produkts nach Beschädigung macht diese Garantie ungültig. Eine Garantieleistung ist ausgeschlossen, wenn die Seriennummer des Produkts entfernt oder das Produkt auf irgendeine Weise verändert oder modifiziert wurde oder wenn das Produkt nachweislich unsachgemäß verwendet wurde, z. B. Schäden durch äußere Einwirkung oder Korrosionsschäden durch Wasser bzw. Chemikalien aufweist.

Unsachgemäße Wartung oder Reparatur - Dieses Produkt muss gemäß den in der Bedienungsanleitung angegebenen Verfahren und Terminen gewartet und unter Verwendung von Originalersatzteilen von Briggs & Stratton oder gleichwertigen Teilen repariert werden. Durch fehlende Wartung oder die Verwendung von Nicht-Original-Ersatzteilen verursachte Schäden sind durch die Garantie nicht abgedeckt.

Normale Abnutzung - Wie alle mechanischen Geräte unterliegt Ihre Einheit der normalen Abnutzung, selbst wenn sie ordnungsgemäß gewartet wird. Diese Garantie deckt keine Reparaturen ab, wenn Teile oder das gesamte Gerät durch den normalen Gebrauch verschlissen sind. Wartungs- und Verschleißteile, wie Filter, Riemen, Messer und Bremsbeläge (einschließlich Motorbremsbeläge), sind allein auf Grund ihrer Verschleißbeigenschaften nicht durch die Garantie abgedeckt, es sei denn, die Schadensursache ist auf Material- oder Verarbeitungsmängel zurückzuführen.

Weitere Ausnahmen - Von dieser Gewährleistung ausgenommen sind Beschädigungen durch Unfall, Missbrauch, Modifikationen, Änderungen, unsachgemäße Wartung, Einfrieren oder chemische Zersetzung. Anbaugeräte oder Zubehör, die nicht Teil der Originalverpackung des Produkts waren, sind von der Gewährleistung ausgenommen. Diese Garantie deckt keine gebrauchten, überarbeiteten, aus zweiter Hand stammenden oder Ausstellungsgeräte oder -motoren ab. Diese Gewährleistung schließt Schäden aus, die auf höhere Gewalt zurückzuführen sind und sich der Kontrolle durch den Hersteller entziehen.

Περιεχόμενα εγχειριδίου:

Γενικές πληροφορίες	2
Ασφάλεια χειριστή	2
Εξαρτήματα και Ιδιότητες	4
Λειτουργία	4
Αποθήκευση	4
Συντήρηση	5
Αντιμετώπιση προβλημάτων	5
Λίστα εξαρτημάτων	6
Εγγύηση	7

Γενικές πληροφορίες

Οι εικόνες που χρησιμοποιούνται στο παρόν έγγραφο είναι ενδεικτικές. Η μονάδα ενδέχεται να διαφέρει από τις παρουσιαζόμενες εικόνες. Οι λέξεις **ΑΡΙΣΤΕΡΑ** και **ΔΕΞΙΑ** αναφέρονται από τη θέση του χειριστή.

Η χρήση της λέξης Σημείωση στο κείμενο υποδεικνύει διευκρινίσεις, εξαιρέσεις ή εναλλακτικές στις δοθείσες διαδικασίες.




Όλες οι μεταφράσεις γλώσσας του παρόντος εγγράφου προέρχονται απευθείας από το πρωτότυπο αγγλικό αρχείο προέλευσης.




Ασφάλεια χειριστή

Φυλάξτε τις οδηγίες αυτές γιατί θα τις χρειαστείτε στο μέλλον. Το παρόν εγχειρίδιο περιέχει πληροφορίες ασφαλείας που θα σας επιστήσουν την προσοχή για τους κινδύνους και τα ρίσκα που αφορούν αυτό το προϊόν και πώς να τους αποφύγετε. Περιέχει επίσης σημαντικές οδηγίες οι οποίες θα πρέπει να τηρούνται κατά την αρχική ρύθμιση, τη λειτουργία και τη συντήρηση του προϊόντος.

Είναι σημαντικό να διαβάσετε και να αντιληφθείτε τις οδηγίες αυτές προτού επιχειρήσετε την εκκίνηση ή τη λειτουργία του εξοπλισμού.

Σύμβολα συναγερμικής ειδοποίησης για θέματα ασφαλείας και προειδοποιητικές λέξεις

Το σύμβολο ειδοποίησης ασφαλείας  προσδιορίζει πληροφορίες ασφαλείας σχετικά με τους κινδύνους που μπορούν να προκαλέσουν σωματικό τραυματισμό. Το σύμβολο συναγερμού συνοδεύεται από μια προειδοποιητική λέξη (ΚΙΝΔΥΝΟΣ, ΠΡΟΕΙΔΟΠΟΙΗΣΗ ή ΠΡΟΣΟΧΗ) που υποδεικνύει την πιθανότητα και την ενδεχόμενη σοβαρότητα τραυματισμού. Επιπλέον, ενδέχεται να δείτε να χρησιμοποιείται και ένα σύμβολο κινδύνου που υποδεικνύει τον τύπο του κινδύνου.

-  Η ένδειξη **ΚΙΝΔΥΝΟΣ** δηλώνει κίνδυνο ο οποίος, εάν δεν αποφευχθεί, θα προκαλέσει θάνατο ή σοβαρό τραυματισμό.
-  Η ένδειξη **ΠΡΟΕΙΔΟΠΟΙΗΣΗ** δηλώνει κίνδυνο ο οποίος, εάν δεν αποφευχθεί, θα μπορούσε να προκαλέσει θάνατο ή σοβαρό τραυματισμό.
-  Η ένδειξη **ΠΡΟΣΟΧΗ** δηλώνει κίνδυνο ο οποίος, εάν δεν αποφευχθεί, θα μπορούσε να προκαλέσει τραυματισμό μικρού ή μεσαίου βαθμού.

Η λέξη **ΕΠΙΣΗΜΑΝΣΗ** υποδεικνύει ενέργεια που ενδέχεται να οδηγήσει στην πρόκληση ζημιάς στο προϊόν.

ΠΡΟΕΙΔΟΠΟΙΗΣΗ

Αυτό το προϊόν είναι δυνατόν να σας εκθέσει σε χημικές ουσίες συμπεριλαμβανομένου του μόλυβδου και των ενώσεων μόλυβδου, που είναι γνωστό στην πολιτεία της Καλιφόρνια ότι προκαλούν καρκίνο και συγγενείς ανωμαλίες ή άλλες βλάβες στο αναπαραγωγικό σύστημα. Για περισσότερες πληροφορίες επισκεφθείτε τη σελίδα www.P65Warnings.ca.gov.

Σύμβολο	Σημασία
	Προειδοποίηση ασφαλείας για κινδύνους που ενδέχεται να οδηγήσουν σε τραυματισμό.
	Διαβάστε τις οδηγίες χρήσης του κονταροπριόνου πριν τεθεί σε λειτουργία το μηχάνημα.
	Κίνδυνος υψηλής τάσης. Ο κίνδυνος ηλεκτροπληξίας θα μπορούσε να προκαλέσει σοβαρό τραυματισμό ή θάνατο.
	Διατηρείτε απόσταση 15 μ. (50 ποδιών) ανάμεσα στη μονάδα και κάποια ηλεκτρική γραμμή για να μειωθεί ο κίνδυνος ηλεκτροπληξίας. Όλοι οι παρευρισκόμενοι πρέπει να βρίσκονται τουλάχιστον 15 μ. (50 πόδια) από το μηχάνημα.
	Κίνδυνος κοπής από τη λεπίδα.
	Κίνδυνος από εκτινασσόμενα αντικείμενα - Φοράτε προστασία ματιών. Κίνδυνος από θόρυβο - Φοράτε προστασία αυτιών. Κίνδυνος από αντικείμενα που πέφτουν - Φοράτε κράνος.
	Φοράτε γάντια και μπότες ασφαλείας.
	Προστατεύετε το μηχάνημα από τη βροχή και περιβάλλον με υγρασία.
	Σε ΚΑΜΙΑ περίπτωση δεν μπορείτε να χρησιμοποιήσετε περισσότερες από μία επεκτάσεις κονταριού.

Ασφάλεια και Χειρισμός



ΠΡΟΕΙΔΟΠΟΙΗΣΗ



Μην χρησιμοποιείτε το εξάρτημα κονταροπρίονου πριν διαβάσετε όλες τις ενότητες Ασφάλειας και Χειρισμού.

- Παραμείνετε σε εγρήγορση. Προσέχετε τι κάνετε όταν χρησιμοποιείτε ένα ηλεκτρικό εργαλείο. Μην λειτουργείτε το κονταροπρίονο, εάν είστε υπό την επήρεια αλκοόλ, ναρκωτικών ή φαρμάκων ή όταν είστε κουρασμένοι ή πάσχετε από κάποια ασθένεια.
- Μην λειτουργείτε το κονταροπρίονο για οποιονδήποτε άλλο σκοπό, εκτός από εκείνον για τον οποίο προορίζεται.
- Χρησιμοποιείτε μόνο αυθεντικά συνιστώμενα ανταλλακτικά και αξεσουάρ του κατασκευαστή.

Πριν χρησιμοποιήσετε το κονταροπρίονο

- Η λειτουργία οποιουδήποτε ηλεκτρικού εργαλείου μπορεί να έχει ως αποτέλεσμα την εκτόξευση αντικειμένων στα μάτια και επακόλουθα σοβαρό τραυματισμό των ματιών. Φοράτε πάντα γυαλιά ασφαλείας με πλευρική ασπίδα και κράνος. Φοράτε πάντα αντιολισθητικά παπούτσια ασφαλείας, προστατευτικά αυτιών και γάντια.
- Γνωρίζετε τα χειριστήρια του κονταροπρίονου και μάθετε πώς μπορείτε να σταματήσετε τη λειτουργία της μονάδας γρήγορα σε περίπτωση έκτακτης ανάγκης, απελευθερώνοντας τον διακόπτη «ON / OFF».
- Πριν χρησιμοποιήσετε το κονταροπρίονο, βεβαιωθείτε ότι το συγκρότημα λεπίδας δεν είναι φθαρμένο και δεν έχει υποστεί ζημιά.
- Να είστε κατάλληλα ντυμένοι. Μην φοράτε χαλαρά ρούχα, κοσμήματα και μην αφήνετε εκτεθειμένα μακριά μαλλιά που μπορεί να πιαστούν σε κινούμενα μέρη.
- Μην λειτουργείτε ηλεκτρικά εργαλεία σε εκρηκτικές ατμόσφαιρες, όπως παρουσία εύφλεκτων υγρών, αερίων ή σκόνης. Τα ηλεκτρικά εργαλεία μπορούν να δημιουργήσουν σπινθήρες που ενδέχεται να προκαλέσουν ανάφλεξη της σκόνης ή αναθυμιάσεις.
- Χρησιμοποιείτε μόνο με φυσικό φως ημέρας ή με επαρκή τεχνητό φωτισμό. Μην τα χρησιμοποιείτε ποτέ σε δυσμενείς καιρικές συνθήκες, ειδικά όταν υπάρχει κίνδυνος αστραπής.
- Διατηρείτε τον χώρο εργασίας καθαρό και καλά φωτισμένο.



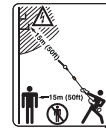
ΠΡΟΕΙΔΟΠΟΙΗΣΗ



- Διατηρείτε απόσταση 15 μ. (50 ποδιών) ανάμεσα στη μονάδα και κάποια ηλεκτρική γραμμή για να μειωθεί ο κίνδυνος ηλεκτροπληξίας.
- Ο ηλεκτρισμός μπορεί να μεταφερθεί από το ένα κοντάρι στο άλλο με τη δημιουργία τόξου. Η υψηλότερη τάση αυξάνει την απόσταση που προκαλεί τη δημιουργία τόξου.



ΠΡΟΕΙΔΟΠΟΙΗΣΗ



Οι περαστικοί πρέπει να παραμένουν σε απόσταση τουλάχιστον 15 μ. (50 ποδιών) από την κεφαλή κοπής κατά τη διάρκεια της λειτουργίας.

- Σταματήστε το μηχάνημα αμέσως, εάν κάποιος το προσεγγίσει.

Προσέχετε όταν γυρίζετε ή περιστρέφετε τη μονάδα.

- Κοιτάξτε πριν γυρίσετε ή αλλάξετε κατεύθυνση.

Λειτουργία του κονταροπρίονου

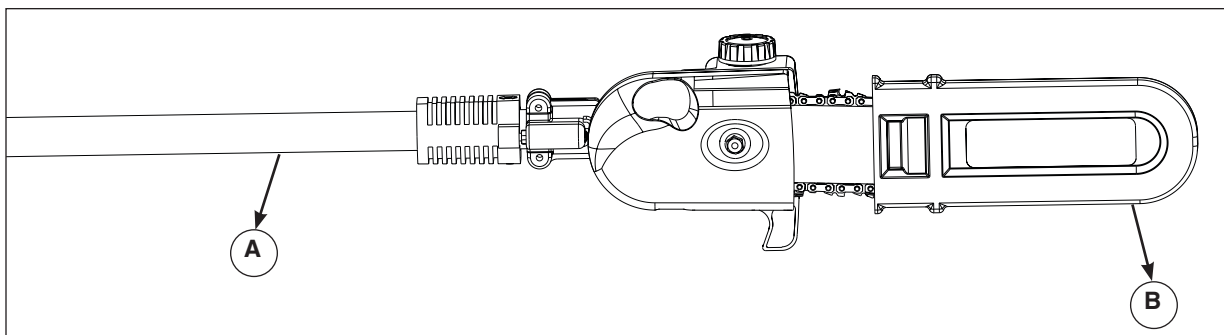
- Περπατάτε με το κονταροπρίονο. Ποτέ μην τρέχετε.
- Για να διατηρείτε τον πλήρη έλεγχο του κονταροπρίονου, διατηρείτε ένα κατάλληλο στήριγμα συνεχώς με το βάρος σας ομοιόμορφα ισορροπημένο και στα δύο πόδια και μην τεντώνεστε ποτέ. Χρησιμοποιείτε και τα δύο χέρια όταν λειτουργείτε το κονταροπρίονο.
- Πάντα να διατηρείτε τη λαβή στεγνή και χωρίς λάδια και γράσα.
- Πάντα να φροντίζετε ώστε το έκκεντρο κλειδώματος να είναι ασφαλές πριν λειτουργήσετε το κονταροπρίονο.
- Μην πιέζετε το κονταροπρίονο. Πάντα να χρησιμοποιείτε το σωστό εργαλείο για την εφαρμογή σας.
- Μην χρησιμοποιείτε το κονταροπρίονο, εάν ο διακόπτης δεν τεθεί στο ON και OFF.
- Φυλάσσετε τα αδρανή ηλεκτροκίνητα εργαλεία μακριά από παιδιά. Μην επιτρέπετε σε άτομα που δεν είναι εξοικειωμένα με το ηλεκτροκίνητο εργαλείο ή αυτές τις οδηγίες να λειτουργούν το ηλεκτροκίνητο εργαλείο.



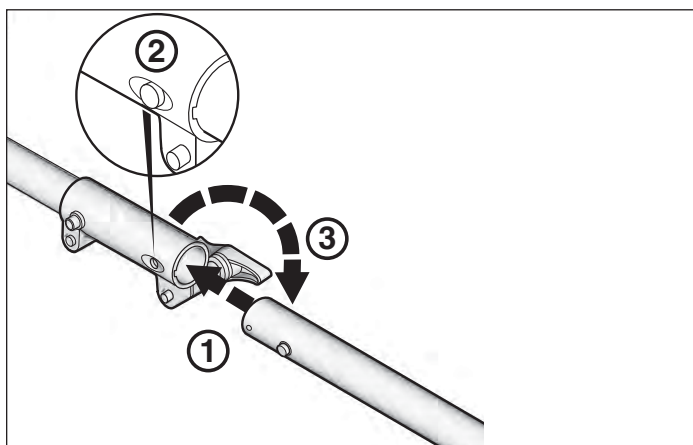
ΠΡΟΕΙΔΟΠΟΙΗΣΗ



- Μην αφαιρείτε το κομμένο υλικό ούτε να κρατάτε το υλικό προς αποκοπή όταν κινούνται οι λεπίδες της αλυσίδας.
- Διατηρήστε όλα τα μέρη του σώματος, ειδικά τα χέρια σας, μακριά από τα κινούμενα μέρη όταν λειτουργεί το κονταροπρίονο.
- Σταματήστε πάντα το κονταροπρίονο και αφαιρέστε την μπαταρία αν υφίστανται οι ακόλουθες συνθήκες:
 - πριν από την εκκαθάριση οποιουδήποτε μπλοκαρίσματος.
 - πριν από τη συναρμολόγηση, τον έλεγχο, τον καθαρισμό ή άλλες εργασίες στη μονάδα.
 - κάθε φορά που αφήνετε το κονταροπρίονο χωρίς επίβλεψη.
 - Εάν η μονάδα μπλοκαριστεί.



Εικόνα 1



Εικόνα 2

Εξαρτήματα και Ιδιότητες

- Ⓐ Προσάρτημα κονταροπρίονου
- Ⓑ Blade transport guard

Λειτουργία

- ① Εισαγάγετε το κοντάρι του κονταροπρίονου στην κινητήρια κεφαλή.
- ② Πατήστε το κουμπί στο κοντάρι του κονταροπρίονου για να επιτρέψετε στο κοντάρι της κινητήριας κεφαλής να ασφαλίσει στη θέση του.
- ③ Σφίξτε το κουμπί στο κοντάρι της κινητήριας κεφαλής. Το κονταροπρίονο είναι εξοπλισμένο με αυτόματο σύστημα λαδώματος.

Αποθήκευση

Όταν μεταφέρετε ή αποθηκεύετε το κονταροπρίονο, αφαιρείτε πάντα τη μπαταρία. Ο κατάλληλος χειρισμός του κονταροπρίονου θα μειώσει τον κίνδυνο τραυματισμού από τις λεπίδες του κοπτικού.

Συντήρηση

Ελέγχετε περιοδικά το κονταροπρίονο ως προς την ευθυγράμμιση, το μπλοκάρισμα των κινούμενων μερών, τη θραύση των εξαρτημάτων και για οποιαδήποτε άλλη κατάσταση που μπορεί να επηρεάσει τη λειτουργία του κονταροπρίονου. Εάν έχει υποστεί ζημιά, επισκευάστε τη μονάδα πριν από τη χρήση της.

Διατηρείτε τα εργαλεία κοπής αιχμηρά και καθαρά. Τα κατάλληλα συντηρημένα εργαλεία κοπής με αιχμηρά άκρα κοπής είναι λιγότερο πιθανό να μπλοκάρουν και είναι ευκολότερο να ελεγχθούν.

Όλες οι εργασίες συντήρησης, επισκευής και επιθεώρησης θα πρέπει να εκτελούνται από ένα εξουσιοδοτημένο κέντρο συντήρησης.

Διάγραμμα Συντήρησης

Ανατρέξτε στον παρακάτω πίνακα για τακτική συντήρηση.

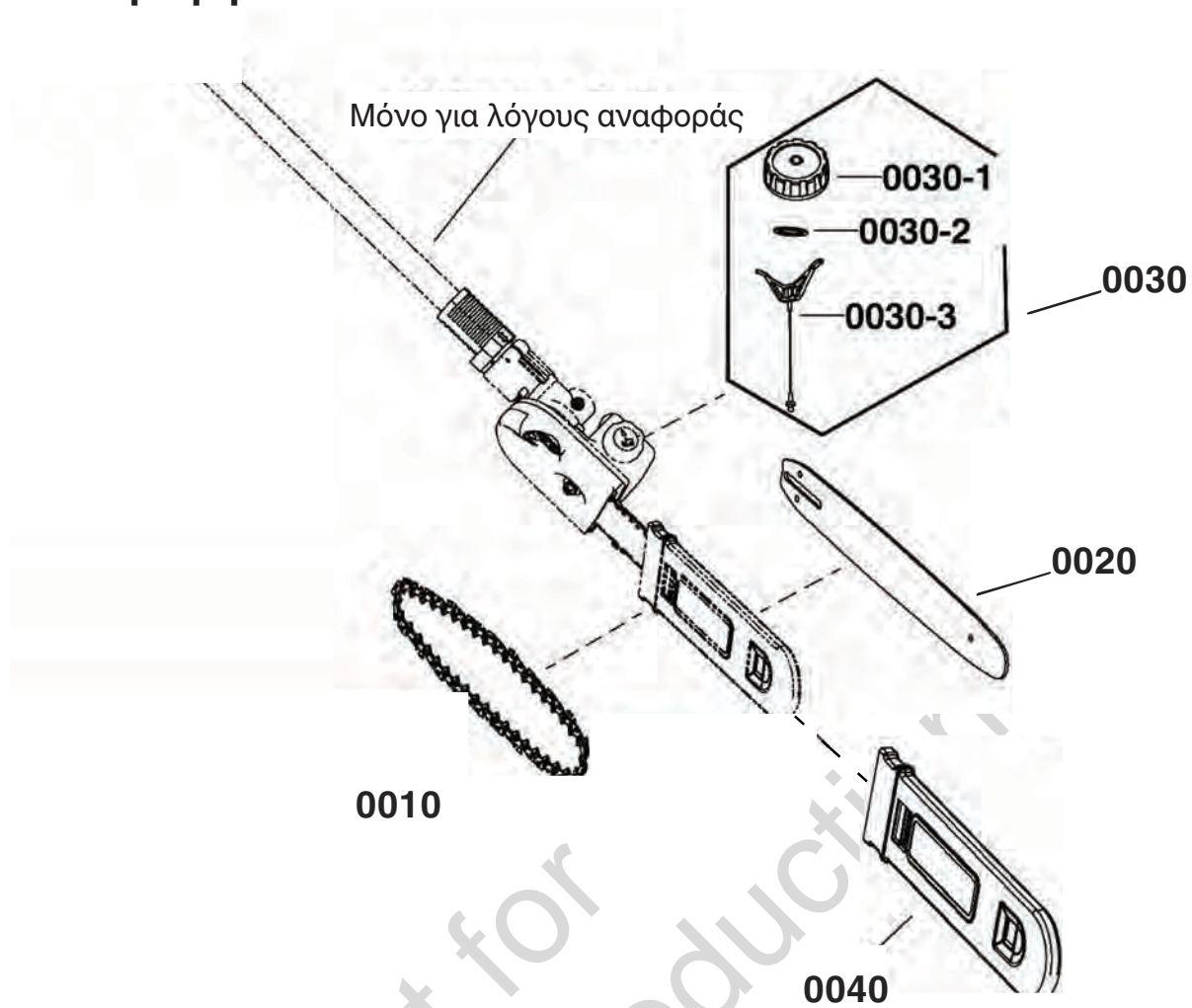
Απαιτήσεις	Ενέργειες	Πριν από την έναρξη της λειτουργίας	Μετά το τέλος
Σύστημα κοπής	Οπτική επιθεώρηση	•	•
	Επιθεωρήστε και ελέγξτε τη συναρμολόγηση	•	
Όλοι οι προσδετήρες ασφαλείας	Έλεγχος	•	
	Ξανασφίξτε	•	•

Αντιμετώπιση προβλημάτων

Το παρακάτω διάγραμμα αναφέρει τα προβλήματα, τις αιτίες και τις διορθωτικές ενέργειες, εάν το κονταροπρίονό σας δεν λειτουργεί σωστά. Εάν αυτές οι διαδικασίες δεν διορθώσουν το πρόβλημα, επικοινωνήστε με ένα εξουσιοδοτημένο κέντρο συντήρησης.

Πρόβλημα	Πιθανή Αιτία	Επιδιόρθωση
Ο κινητήρας λειτουργεί αλλά οι λεπίδες παραμένουν ακίνητες	Τα καλώδια οδήγησης δεν έχουν εμπλακεί.	Αποσυνδέστε τους πόλους. Βεβαιωθείτε ότι τα καλώδια κίνησης εμπλέκονται καθώς συνδέονται οι πόλοι.
Το εργαλείο κοπής είναι πολύ καυτό	Στομωμένες λεπίδες κοπής. Οι λεπίδες δεν είναι ευθυγραμμισμένες. Υπερβολικά μεγάλη τριβή.	Αποταθείτε σε εξουσιοδοτημένο κέντρο συντήρησης. Αποταθείτε σε εξουσιοδοτημένο κέντρο συντήρησης. Απλώστε λιπαντικό στις λεπίδες.
Υπερβολικοί κραδασμοί	Χαλαρώστε τους προσδετήρες.	Σφίξτε τους προσδετήρες.

Αναλυτική όψη



Λίστα εξαρτημάτων

ΑΡ. ΣΤΟΙΧΕΙΟΥ	ΑΡ. ΕΞΑΡΤΗΜΑΤΟΣ	ΠΕΡΙΓΡΑΦΗ	ΠΟΣΟΤΗΤΑ
0010	771642	ΚΙΤ, Αλυσίδα	1
0020	771641	ΚΙΤ, Ράβδος	1
0030	771644	ΚΙΤ, Πώμα λαδιού	1
0030-1	-----	ΠΩΜΑ, ΔΕΞΑΜΕΝΗ ΛΑΔΙΟΥ	1
0030-2	-----	ΚΥΚΛΙΚΟΣ ΔΑΚΤΥΛΙΟΣ, ΤΣΙΜΟΥΧΑ	1
0030-3	-----	ΙΜΑΝΤΑΣ, ΠΩΜΑ ΛΑΔΙΟΥ	1
0040	771643	ΚΙΤ, Κάλυμμα ράβδου	1

ΠΕΡΙΟΡΙΣΜΕΝΗ ΕΓΓΥΗΣΗ

Η Briggs & Stratton εγγυάται ότι, κατά τη διάρκεια της περιόδου εγγύησης που καθορίζεται παρακάτω, θα επισκευάσει ή θα αντικαταστήσει χωρίς καμία χρέωση οποιοδήποτε εξάρτημα παρουσιάζει ελαττώματα στο υλικό, στην κατασκευή ή και στα δύο. Τα έξοδα μεταφοράς για τα προϊόντα που αποστέλλονται για επισκευή ή αντικατάσταση στο πλαίσιο της παρούσας εγγύησης επιβαρύνουν τον αγοραστή. Η παρούσα εγγύηση ισχύει για τα χρονικά διαστήματα και υπό τους όρους που αναφέρονται παρακάτω. Για παροχή υπηρεσιών στο πλαίσιο της εγγύησης, εντοπίστε τον πλησιέστερο Εξουσιοδοτημένο αντιπρόσωπο υποστήριξης στον χάρτη εντοπισμού των αντιπροσώπων μας στον διαδικτυακό τόπο www.snapper.com. Ο αγοραστής πρέπει να επικοινωνήσει με τον Εξουσιοδοτημένο αντιπρόσωπο υποστήριξης και, στη συνέχεια, να του παρουσιάσει το προϊόν για έλεγχο και δοκιμή.

Δεν υπάρχει άλλη ρητή εγγύηση. Οι σιωπηρές εγγυήσεις, συμπεριλαμβανομένων όσων αφορούν την εμπορευσιμότητα και την καταλληλότητα για συγκεκριμένο σκοπό, περιορίζονται στην περίοδο εγγύησης που αναφέρεται παρακάτω, ή στο βαθμό που επιτρέπεται από την ισχύουσα νομοθεσία. Καμία εγγύηση δεν καλύπτει τις συμπτωματικές ή επακόλουθες ζημιές στο μέτρο που αυτό επιτρέπεται από το νόμο. Κάποιες χώρες ή πολιτείες δεν επιτρέπουν περιορισμούς ως προς τη διάρκεια μιας υποδηλούμενης εγγύησης ενώ, κάποιες χώρες ή πολιτείες, δεν επιτρέπουν τον αποκλεισμό ή τον περιορισμό των συμπτωματικών ή επακόλουθων ζημιών και, συνεπώς, ο ως άνω περιορισμός και αποκλεισμός ενδέχεται να μην εφαρμόζονται στην περίπτωση σας. Η παρούσα εγγύηση σας παρέχει συγκεκριμένα νομικά δικαιώματα και μπορεί επίσης να έχετε άλλα δικαιώματα που διαφέρουν ανάλογα με την πολιτεία ή τη χώρα.**

ΠΕΡΙΟΔΟΣ ΕΓΓΥΗΣΗΣ

Εξάρτημα	Χρήση από Ιδιώτη	Επαγγελματική χρήση
Αξεσουάρ/Εξάρτημα/Εξοπλισμός	36 μήνες	Καμία

** Στην Αυστραλία - Τα προϊόντα μας συνοδεύονται από εγγυήσεις που δεν μπορούν να εξαιρεθούν από την Αυστραλιανή Νομοθεσία περί Προστασίας των Καταναλωτών. Δικαιούστε αντικατάσταση ή επιστροφή χρημάτων σε περίπτωση σοβαρής βλάβης και αποζημίωση σε περίπτωση οποιασδήποτε άλλης ευλόγως προβλέψιμης απώλειας ή βλάβης. Δικαιούστε επίσης επισκευή ή αντικατάσταση των προϊόντων, εάν η ποιότητα των προϊόντων είναι μη αποδεκτή, ακόμα και εάν η βλάβη δεν είναι σοβαρή. Για παροχή υπηρεσιών εντός εγγύησης, εντοπίστε τον πλησιέστερο Εξουσιοδοτημένο αντιπρόσωπο υποστήριξης στο χάρτη εντοπισμού των αντιπροσώπων μας στην ιστοσελίδα [insert website address] ή καλέστε στο 1300 274 447 ή στείλτε μας email στη διεύθυνση salesenquires@briggsandstratton.com.au, ή στείλτε μας επιστολή στη διεύθυνση Briggs & Stratton Australia Pty Ltd, 1 Moorebank Avenue, NSW, Australia, 2170.

Η περίοδος εγγύησης αρχίζει από την ημερομηνία αγοράς από τον πρώτο πελάτη λιανικής πώλησης ή καταναλωτή. "Καταναλωτική χρήση" σημαίνει προσωπική, κατ' οίκον χρήση από έναν καταναλωτή του λιανικού εμπορίου. "Εμπορική χρήση" σημαίνει όλες τις υπόλοιπες χρήσεις, περιλαμβανομένης χρήσης για σκοπούς εμπορικούς, παραγωγής εισοδήματος ή εκμίσθωσης. Εφόσον το προϊόν χρησιμοποιηθεί για σκοπούς εμπορίας, βάσει των προαναφερθέντων η χρήση του θα θεωρηθεί εμπορική για τους σκοπούς της παρούσας εγγύησης.

Για να διασφαλιστεί η έγκαιρη και πλήρης κάλυψη της εγγύησης, δηλώστε το προϊόν σας στον διαδικτυακό τόπο που φαίνεται παραπάνω ή στο www.onlineregistration.com, ή ταχυδρομήστε τη συμπληρωμένη κάρτα εγγραφής (αν υπάρχει), ή καλέστε το 1-800-743-4115 (στις ΗΠΑ).

Φυλάξτε την απόδειξη αγοράς. Εάν δεν προσκομίσετε αποδεικτικό της αρχικής αγοράς τη στιγμή της αίτησης για επισκευή βάσει της εγγύησης, ο προσδιορισμός της περιόδου εγγύησης θα βασιστεί στην ημερομηνία κατασκευής του προϊόντος. Η δήλωση του προϊόντος δεν είναι απαραίτητη για να δικαιούστε υπηρεσίες εγγύησης για τα προϊόντα Briggs & Stratton.

ΣΧΕΤΙΚΑ ΜΕ ΤΗΝ ΕΓΓΥΗΣΗ ΣΑΣ

Η παροχή υπηρεσιών εντός εγγύησης είναι διαθέσιμη μόνο μέσω των εξουσιοδοτημένων αντιπροσώπων υποστήριξης Snapper. Οι περισσότερες επισκευές που καλύπτονται από την εγγύηση εκτελούνται με τις συνήθεις διατυπώσεις, όμως μερικές φορές οι αιτήσεις για εργασίες συντήρησης βάσει της εγγύησης μπορεί να μην είναι οι ενδεδειγμένες. Η παρούσα εγγύηση καλύπτει μόνο ελαττώματα στο υλικό ή την κατασκευή. Δεν καλύπτει ζημιές που προκλήθηκαν από ακατάλληλη ή κακή χρήση, μη ενδεδειγμένες εργασίες συντήρησης ή επισκευής, ή φυσιολογική φθορά.

Ακατάλληλη και κακή χρήση - Η ενδεδειγμένη, προβλεπόμενη χρήση του συγκεκριμένου προϊόντος περιγράφεται στο Εγχειρίδιο χειριστή. Η χρησιμοποίηση του προϊόντος με τρόπο που δεν περιγράφεται στο Εγχειρίδιο χειριστή ή αφού παρουσιάσει βλάβη καθιστά την εγγύησή σας άκυρη. Η εγγύηση είναι άκυρη αν έχει αφαιρεθεί ο αριθμός σειράς από το προϊόν ή αν το προϊόν έχει υποστεί αλλαγές ή τροποποιήσεις με οποιοδήποτε τρόπο ή αν παρουσιάζει εμφανή σημεία κακής χρήσης, όπως ζημιά που οφείλεται σε χτυπήματα ή διάβρωση από νερό/χημικά.

Μη ενδεδειγμένες εργασίες συντήρησης ή επισκευής - Το προϊόν πρέπει να υποβάλλεται σε εργασίες συντήρησης με βάση όσα ορίζουν οι διαδικασίες και τα χρονοδιαγράμματα που παρέχει το εγχειρίδιο χειριστή και κατά τις εργασίες συντήρησης ή επισκευής πρέπει να χρησιμοποιούνται γνήσια εξαρτήματα της Briggs & Stratton ή όμοια. Η εγγύηση δεν καλύπτει ζημιές που οφείλονται σε ελλιπή συντήρηση ή χρήση μη γνήσιων εξαρτημάτων.

Φυσιολογική φθορά - Η μονάδα σας, όπως όλες οι μηχανικές συσκευές, είναι ευάλωτη στη φθορά ακόμη και όταν η συντήρησή της γίνεται με τον ενδεδειγμένο τρόπο. Η παρούσα εγγύηση δεν καλύπτει την επισκευή σε περιπτώσεις όπου ένα εξάρτημα ή εξοπλισμός, μετά από κανονική χρήση, ολοκλήρωσε τον κύκλο ζωής του. Τα εξαρτήματα που επιδέχονται συντήρηση και υφίστανται φυσιολογική φθορά, όπως φίλτρα, ιμάντες, λεπίδες κοπής και τακάκια φρένων (εξαιρούνται τα τακάκια φρένων του κινητήρα) δεν καλύπτονται από την εγγύηση γιατί από τη φύση τους φθείρονται εύκολα, εκτός αν η φθορά τους οφείλεται σε ελαττώματα στο υλικό ή την κατασκευή.

Άλλες εξαιρέσεις - Η παρούσα εγγύηση δεν καλύπτει φθορές που οφείλονται σε ατύχημα, κακή χρήση, τροποποιήσεις, μετατροπές, ακατάλληλο σέρβις, χημική φθορά ή φθορά λόγω ψύξης. Επίσης, δεν καλύπτονται εξαρτήματα ή αξεσουάρ που δεν περιλαμβάνονταν στη αρχική συσκευασία του προϊόντος. Αυτή η εγγύηση δεν καλύπτει, εξοπλισμό επισκευασμένο, από δεύτερο χέρι, ή εξοπλισμό επίδειξης ή κινητήρες. Η παρούσα εγγύηση δεν καλύπτει βλάβες που οφείλονται σε θεομηνίες ή σε λόγους ανωτέρας βίας που είναι πέραν του ελέγχου του κατασκευαστή.

Contenido del manual:

Información general	2
Seguridad del operador	2
Piezas y características	4
Operación	4
Almacenamiento	4
Mantenimiento	5
Solución de problemas	5
Lista de piezas	6
Garantía	7

Información general

Las ilustraciones que aparecen en este documento son representativas. La unidad puede verse diferente a las imágenes mostradas. Se hace referencia a la **IZQUIERDA** y **DERECHA** desde la posición del operador.

El empleo de la palabra "Nota" en el texto indica aclaraciones, excepciones o alternativas a los procedimientos proporcionados.



Todas las traducciones de este documento se derivan del archivo fuente original en inglés.


Seguridad del operador




Guarde estas instrucciones para futuras consultas.

Este manual contiene información sobre seguridad para hacer que tome consciencia de los peligros y riesgos asociados con el producto y cómo evitarlos. También contiene instrucciones importantes que deben seguirse durante la configuración inicial, la operación y el mantenimiento del producto.

Es importante que lea y comprenda estas instrucciones antes de intentar arrancar u operar este equipo.

Símbolos de alerta de seguridad y palabras de señalización

El símbolo de alerta de seguridad  identifica información de seguridad sobre peligros que pueden provocar lesiones personales. Se utiliza una palabra de señalización (PELIGRO, ADVERTENCIA o PRECAUCIÓN) junto con el símbolo de alerta para indicar la probabilidad de una lesión y su potencial gravedad. Además, se puede usar un símbolo de peligro para representar el tipo de riesgo.

-  **PELIGRO** indica un peligro que, si no se evita, ocasionará la muerte o lesiones graves.
-  **ADVERTENCIA** indica un peligro que, si no se evita, podría ocasionar la muerte o lesiones graves.
-  **PRECAUCIÓN** indica un peligro que, si no se evita, podría ocasionar lesiones menores o moderadas.

AVISO indica una acción que podría provocar daños al producto.

ADVERTENCIA

Este producto puede exponerlo a sustancias químicas, incluso el plomo y compuestos de plomo que, de acuerdo con el estado de California, pueden causar cáncer, defectos de nacimiento u otros problemas reproductivos. Para obtener más información, visite www.P65Warnings.ca.gov.

Símbolo	Significado
	Información de seguridad sobre los riesgos que pueden provocar lesiones físicas.
	Lea las instrucciones de uso de la podadora de altura antes de operar la máquina.
	Peligro de alto voltaje. El riesgo de electrocución podría causar lesiones graves o la muerte.
	Mantenga una distancia de 15 m (50 pies) entre la unidad y cualquier línea eléctrica para reducir el riesgo de electrocución. Las demás personas deben mantenerse a una distancia de, al menos, 15 m (50 pies) de la máquina.
	Peligro de lesiones debido a la cuchilla.
	Peligro de objetos lanzados: utilice protección para los ojos. Peligro de ruido: utilice protección para los oídos. Peligro de caída de objetos: utilice casco.
	Utilice guantes y botas de seguridad.
	Proteja la máquina de la lluvia y ambientes húmedos.
	No puede utilizar más de un poste de extensión bajo NINGUNA circunstancia.

Seguridad y manejo



ADVERTENCIA



No opere el aditamento de la podadora de altura antes de leer todas las secciones de Seguridad y manejo.

- Manténgase alerta. Observe lo que está haciendo al operar una herramienta eléctrica. No opere la podadora de altura bajo la influencia de alcohol, drogas o medicamentos, o cuando esté cansado o enfermo.
- No opere la podadora de altura para ningún otro fin que no sea el previsto.
- Únicamente utilice piezas de repuesto y accesorios recomendados por el fabricante.

Antes de utilizar la podadora de altura

- La operación de cualquier herramienta eléctrica puede resultar en objetos extraños lanzados en sus ojos, lo que puede provocar daños oculares graves. Siempre utilice gafas de seguridad con escudo lateral y un casco. Siempre utilice zapatos de seguridad antideslizantes, protección para los oídos y guantes.
- Conozca los controles de la podadora de altura y aprenda a detener el funcionamiento de la unidad rápidamente en caso de emergencia al soltar el interruptor de “ENCENDIDO / APAGADO”.
- Antes de utilizar la podadora de altura, asegúrese de que el montaje de la cuchilla no esté desgastado o dañado.
- Vístase apropiadamente. No utilice ropa suelta, joyería o pelo largo que puedan ser atrapados en piezas móviles.
- No opere herramientas eléctricas en entornos explosivos, como en la presencia de líquidos inflamables, gases o polvo. Las herramientas eléctricas pueden generar chispas que pueden iniciar un incendio al entrar en contacto con el polvo o los gases.
- Opere la máquina solo durante el día o con buena luz artificial. Nunca opere la máquina en malas condiciones climáticas, especialmente cuando hay riesgo de rayos.
- Mantenga su área de trabajo limpia y bien iluminada.



ADVERTENCIA



- Mantenga una distancia de 15 m (50 pies) entre la unidad y cualquier línea eléctrica para reducir el riesgo de electrocución.
- La electricidad puede saltar de un polo a otro por un arco voltaico. Un mayor voltaje aumenta la distancia en que se puede producir un arco voltaico.



ADVERTENCIA



Las demás personas deben mantenerse a una distancia de, al menos, 15 m (50 pies) del cabezal de corte durante la operación.

- Pare la máquina de inmediato si alguien se aproxima.
- Tenga cuidado al girar o balancear la unidad.
- Mire antes de girar o cambiar de dirección.

Operación de la podadora de altura

- Camine con la podadora de altura. Nunca corra.
- Para mantener el control total de la podadora de altura, mantenga el balance adecuado en todo momento con su peso uniformemente equilibrado sobre ambos pies y nunca trate de exceder su alcance normal. Utilice ambas manos cuando opere la podadora de altura.
- Siempre mantenga el mango seco y libre de aceite y grasa.
- Siempre asegúrese de que el bloqueador camlock esté seguro antes de operar la podadora de altura.
- No fuerce la podadora de altura. Siempre utilice la herramienta correcta para su aplicación.
- No utilice la podadora de altura si el interruptor no la ENCIENDE y APAGA.
- Almacene las herramientas eléctricas inactivas fuera del alcance de los niños. No permita que personas



ADVERTENCIA



que desconocen la herramienta eléctrica o estas instrucciones operen la herramienta eléctrica.

- No retire el material cortado ni sostenga el material que planea cortar mientras las cuchillas de la cadena estén en movimiento.
- Mantenga todas las partes del cuerpo, especialmente las manos, alejadas de las piezas móviles cuando la podadora de altura esté funcionando.
- Siempre detenga la podadora de altura y retire la batería si se cumplen las siguientes condiciones:
 - antes de eliminar cualquier obstrucción.
 - antes de ensamblar, revisar, limpiar o trabajar en la unidad.
 - siempre que deje la podadora de altura sin supervisión.
 - Si la unidad se atasca.

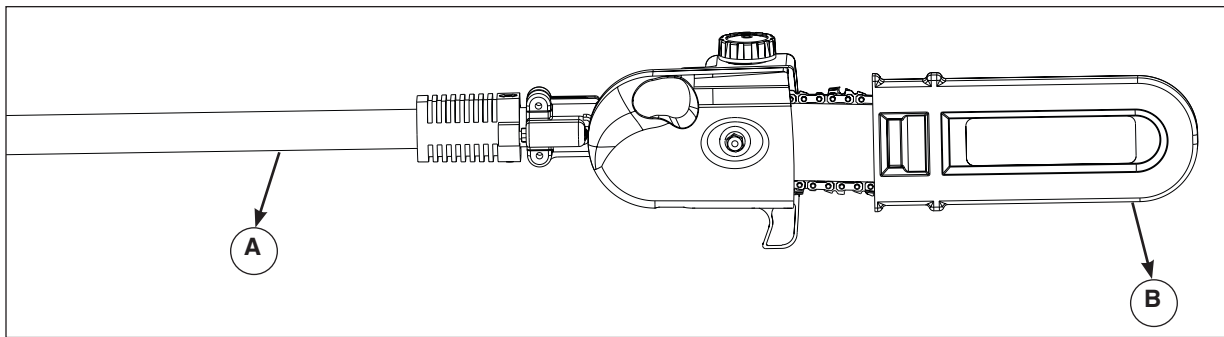


Figura 1

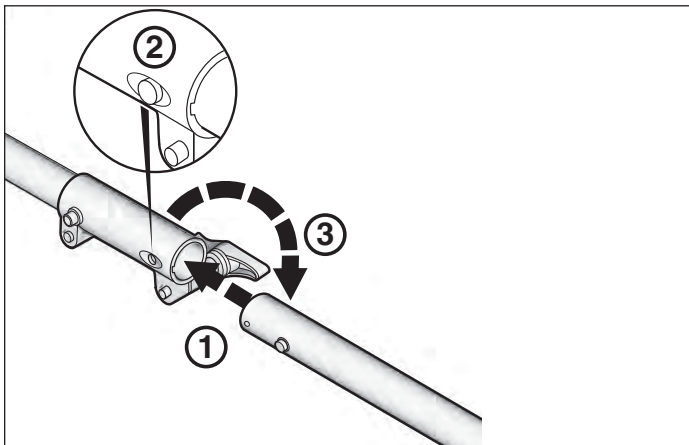


Figura 2

Piezas y características

- Ⓐ Aditamento de podadora de altura
- Ⓑ Protección para el transporte de la cuchilla

Operación

- ① Inserte el poste de la podadora de altura en el poste del cabezal de potencia.
- ② Presione el botón del poste de la podadora de altura para permitir que el poste del cabezal de potencia encaje en su lugar.
- ③ Ajuste la perilla del poste del cabezal de potencia.

La podadora de altura está equipada con un sistema de lubricación automático.

Almacenamiento

Cuando transporte o almacene la podadora de altura, siempre retire la batería. El manejo adecuado de la podadora de altura reducirá el riesgo de lesiones personales causadas por las cuchillas de corte.

Mantenimiento

Compruebe periódicamente la podadora de altura para verificar que no haya desalineación, atascamiento de piezas móviles, rotura de piezas y cualquier otra condición que pueda afectar la operación de la podadora de altura. Si la unidad está dañada, hágala reparar antes de usarla.

Mantenga las herramientas de corte afiladas y limpias. Las herramientas de corte adecuadamente mantenidas y afiladas tienen menos probabilidad de atascarse y son más fáciles de controlar.

Todos los trabajos de mantenimiento, reparación e inspección se deben realizar a través de un centro de servicio autorizado.

Tabla de mantenimiento

Consulte la siguiente tabla para conocer el mantenimiento de rutina.

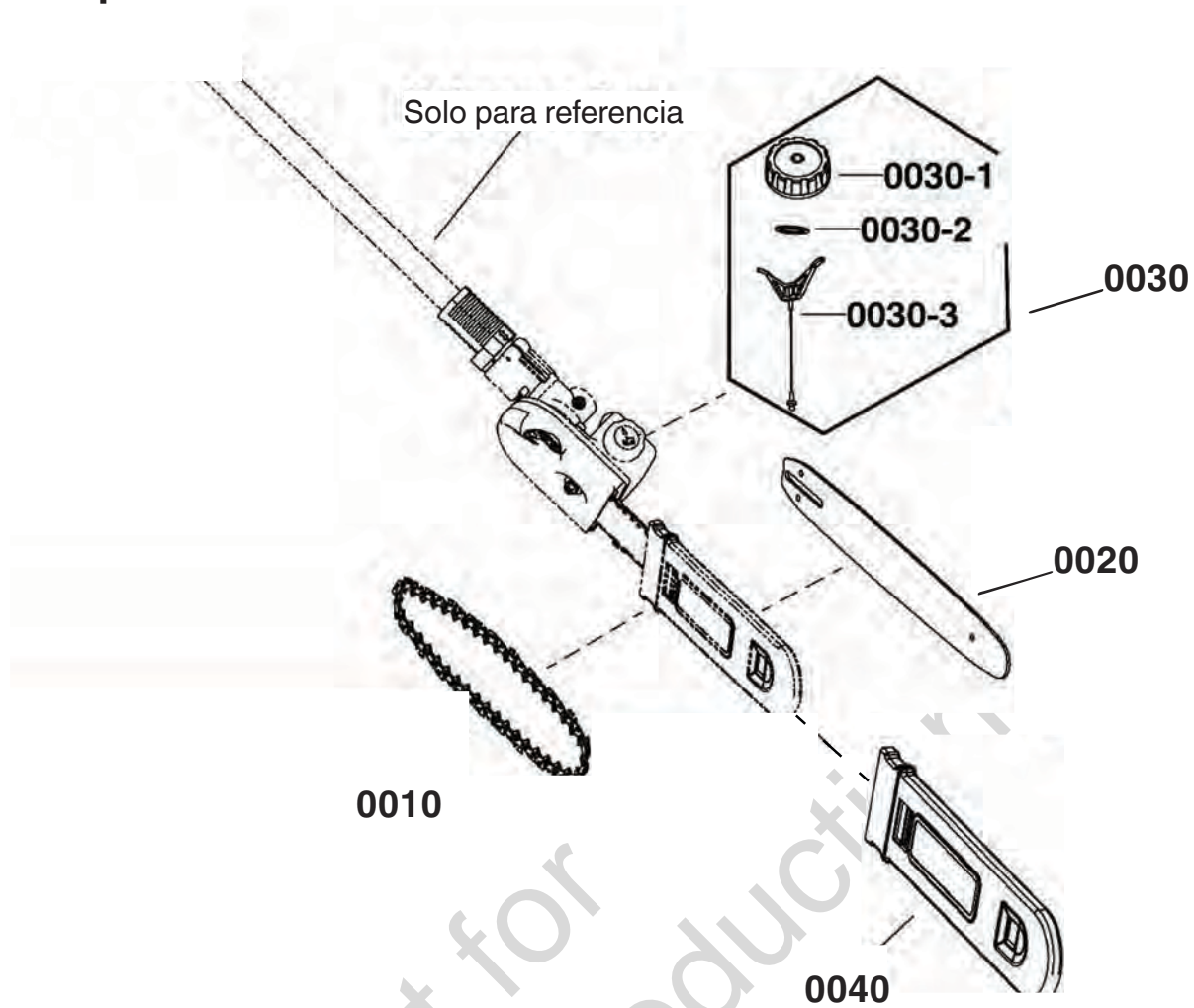
Requisitos	Acciones	Antes de comenzar	Después de finalizar
Sistema de corte	Inspección visual	•	•
	Inspeccione y verifique el montaje	•	
Todos los sujetadores accesibles	Verifique	•	
	Vuelva a apretar	•	•

Solución de problemas

La siguiente tabla enumera los problemas, las causas y las acciones correctivas si su podadora de altura no funciona correctamente. Si no corrigen el problema, comuníquese con un centro de servicio autorizado.

Problema	Posible causa	Corrección
El motor funciona pero las cuchillas permanecen inmóviles	Los cables de la unidad no están activados.	Desconecte los postes y asegúrese de que los cables de la unidad se activen cuando los postes estén conectados.
La herramienta de corte está demasiado caliente	Las cuchillas de corte están desafiladas. Las cuchillas están desalineadas. Hay demasiada fricción.	Póngase en contacto con un centro de servicio autorizado. Póngase en contacto con un centro de servicio autorizado. Aplique lubricante a las cuchillas.
La vibración es excesiva	Sujetadores sueltos.	Ajuste los sujetadores.

Vista esquemática



Lista de piezas

N.º DE ARTÍCULO	N.º DE PIEZA	DESCRIPCIÓN	CANT.
0010	771642	KIT, Cadena	1
0020	771641	KIT, Barra	1
0030	771644	KIT, Tapa de aceite	1
0030-1	-----	TAPA, TANQUE DE ACEITE	1
0030-2	-----	JUNTA TÓRICA, SELLO	1
0030-3	-----	CORREA, TAPA DE ACEITE	1
0040	771643	KIT, Cubierta de barra	1

GARANTÍA LIMITADA

Briggs & Stratton se compromete a que, durante el período de garantía especificado a continuación, reparará o sustituirá, de manera gratuita, cualquier pieza con defectos de material o fabricación, o de ambos. El comprador deberá correr con los gastos de transporte del producto que envíe para reparación o reemplazo al amparo de esta garantía. Esta garantía tiene vigencia y está sujeta a las condiciones que se establecen más adelante. Para el servicio de garantía, busque el distribuidor de servicio autorizado más cercano en el mapa localizador de distribuidores en www.snapper.com. El comprador debe ponerse en contacto con el distribuidor autorizado y poner el producto a disposición del mismo para que lo inspeccione y lo pruebe.

No existe otra garantía expresa. Las garantías implícitas, inclusive aquellas de comerciabilidad y de idoneidad para un propósito en particular, se limitan al período de garantía expresado abajo, o hasta los límites permitidos por la ley. La responsabilidad por daños fortuitos o indirectos está excluida en tanto lo permita la ley. Algunos países o estados no permiten limitar la duración de una garantía implícita ni excluir o limitar los daños secundarios y derivados. Por tanto, es posible que las limitaciones y exclusiones mencionadas no sean aplicables en su caso. Esta garantía le otorga derechos legales específicos, y también podría tener otros que varían según el estado o el país.**

PERÍODO DE GARANTÍA

Artículo	Uso particular	Uso comercial
Accesorio/Aditamento/Equipo	36 meses	Ninguno

** En Australia, nuestros productos están cubiertos por garantías ineludibles de acuerdo con la legislación sobre consumo de este país. Tiene derecho a un recambio o devolución en caso de avería grave y a una compensación por las posibles pérdidas o daños razonables previsibles. Asimismo, si la avería no es grave, tiene derecho a que se reparen o reemplacen los productos si no tienen una calidad aceptable. Para servicio de garantía, localice al distribuidor de servicio autorizado más cercano con nuestro mapa en BRIGGSandSTRATTON.COM, llame al 1300 274 447, o bien, envíe un correo electrónico a salesenquires@briggsandstratton.com.au, o escriba a Briggs & Stratton Australia Pty Ltd, 1 Moorebank Avenue, NSW, Australia, 2170.

El período de garantía comienza en la fecha de compra por el primer consumidor o usuario comercial final. «Uso particular» significa uso doméstico residencial personal por un consumidor minorista. «Uso comercial» significa los demás usos, lo que incluye el uso para propósitos comerciales, generar ingresos o alquiler. Una vez que el producto se haya usado para fines comerciales, de ahí en adelante se considerará uso comercial a efectos de esta garantía.

Para garantizar una cobertura de garantía puntual y completa, registre su producto en el sitio web www.onlineproductregistration.com.

Guarde el recibo comprobante de compra. Si no se proporciona una prueba de la fecha de compra inicial en el momento de solicitar servicio de garantía, se utilizará la fecha de fabricación del producto para determinar el período de garantía. No es necesario el registro del producto para obtener el servicio de garantía de los productos Briggs & Stratton.

ACERCA DE LA GARANTÍA

El servicio de garantía solo está disponible a través de los distribuidores de servicio autorizados de Snapper. La mayor parte de las reparaciones bajo garantía se atienden de manera rutinaria, pero algunas veces las solicitudes de reparaciones bajo garantía podrían no ser apropiadas. Esta garantía SÓLO cubre defectos en materiales y mano de obra. No cubre los daños ocasionados por un uso no adecuado o un mal uso, un mantenimiento o unas reparaciones inadecuadas ni el desgaste y la rotura propios del uso.

Uso no adecuado y mal uso: el uso correcto y para el que se ha diseñado este equipo se describe en el manual del usuario. Si el producto no se usa de la manera que se describe en el manual del usuario o si el producto se usa después de que haya resultado dañado, quedará anulada la garantía. La garantía queda anulada si se ha borrado el número de serie del producto o el producto ha sido modificado de alguna manera, o si el producto presenta indicios de haber sido usado incorrectamente, por ejemplo, daños producidos por un impacto o daños producidos por corrosión química/agua.

Mantenimiento o reparaciones inadecuadas: el producto debe someterse a labores de mantenimiento de acuerdo con los procedimientos y plazos establecidos en el manual del usuario, y para el mantenimiento y las reparaciones se deben utilizar piezas Briggs & Stratton originales o equivalentes. La garantía no cubre los daños ocasionados por la falta de mantenimiento o el uso de piezas no originales.

Desgaste normal: al igual que otros dispositivos mecánicos, el producto está sujeto a desgaste incluso si se realiza un mantenimiento correcto. Esta garantía no cubrirá la reparación cuando el uso normal haya agotado la vida útil de una pieza o del aparato. Los accesorios y elementos de mantenimiento como filtros, correas, hojas cortantes y pastillas de freno (excepto las pastillas de freno de los motores) no están cubiertos por la garantía por sus propias características, a no ser que la causa sea un defecto del material o de fabricación.

Otras exclusiones: esta garantía excluye cualquier daño provocado por accidente, uso incorrecto, modificaciones, alteraciones, mantenimiento incorrecto, congelación o deterioro producido por productos químicos. También excluye cualquier complemento o accesorio que no se incluyera en el paquete original del producto. Esta garantía no incluye equipos o motores usados, reacondicionados, de segunda mano o de demostración. Esta garantía excluye los fallos debidos a hechos fortuitos y a otros acontecimientos de fuerza mayor que escapan al control del fabricante.

Kasutusjuhendi sisukord:

Üldinfo	2
Operaatori ohutus	2
Osad ja tehnilised andmed	4
Kasutamine	4
Hoiustamine	4
Hooldus	5
Tõrkeotsing	5
Osade loend	6
Garantii	7

Üldinfo

Selles dokumendis toodud pildid on illustratiivsed. Teie seade võib piltidel kujutatud seadmetest erineda. Asukoha viited **VASAK** ja **PAREM** kehtivad juhiistmelt vaadatuna.

Märkuse kasutamine tekstis viitab toimingutega seotud selgitustele, eranditele või teistele võimalustele.



Kõik selle dokumendi tõlked teistesse keeltesse põhinevad ingliskeelsel algdokumendil.

Operaatori ohutus

Hoidke juhised edaspidiseks kasutamiseks alles.

Käesolev kasutusjuhend sisaldab ohutusteavet toote kasutamise seotud ohtude ja riskide ning nende vältimise kohta. See sisaldab samuti olulisi juhiseid, mida tuleb järgida toote esmase häälestamise, kasutamise ja hooldamise ajal.

Oluline on lugeda ja mõista käesolevaid juhiseid enne, kui seda seadet püütakse käivitada või kasutada.

Ohutusteabe sümbolid ja märgusõnad

Hoiatustähis **▲** on lisatud ohutusteabele, mis hoiatab võimalike kehavigastuste ohu eest. Koos hoiatustähisega kasutatakse märgusõna (OHT, HOIATUS või ETTEVAATUST), et viidata vigastuse tõenäosusele ning potentsiaalsele tõsidusele. Lisaks võib ohu tüübi tähistamiseks kasutada ka ohu sümbolit.

- ▲ OHT** viitab olukorrale, mis juhul, kui seda ei väldita, võib põhjustada raske vigastuse või surma.
- ▲ HOIATUS** viitab olukorrale, mis juhul, kui seda ei väldita, võib põhjustada raske vigastuse või surma.
- ▲ ETTEVAATUST** viitab olukorrale, mille eiramine võib põhjustada kerge või keskmise vigastuse.

MÄRKUS viitab tegevusele, mis võib kahjustada toodet.

▲ HOIATUS!

Käesolev toode võib põhjustada kokkupuudet kemikaalidega, sh plii ja pliiühenditega, mis põhjustavad California osariigile teadaolevalt vähi ja sünnidefekte vm kahjustusi paljunemisvõimele. Lisateavet vt veebisaidilt www.P65Warnings.ca.gov.

Sümbol	Täendus
	Ohutusteave olukordade kohta, mis võivad tekitada kehavigastusi.
	Lugege enne seadme kasutamist teleskoopsae kasutusjuhendit.
	Kõrgepingeline oht. Elektrilöögi tekkimise oht on olukord, mis võib põhjustada raske vigastuse või surma.
	Elektrilöögi ohu vähendamiseks jätke seadme ja elektriliini vahele 15 m (50 ft) vahemaa. Kõik kõrvalised isikud peavad olema seadmest vähemalt 15 m (50 ft) kaugusel.
	Lõiketera põhjustatud löiakoht.
	Lendupaiskuvate objektide oht – kandke silmakaitsevahendeid. Müra põhjustatud oht – kandke kuulmiskaitsevahendeid. Kukkuvate objektide oht – kandke kaitsekiivrit.
	Kandke kaitsekindaid ja -saapaid.
	Kaitske seadet vihma ja niiskuse eest.
	Ärge kasutage MITTE mingil juhul rohkem kui ühte pikendusvart.

Ohutus ja käsitlemine



HOIATUS



Ärge kasutage teleskoopsae lisaseadet enne, kui olete läbi lugenud kogu jaotises Ohutus ja käsitlemine toodud teabe.

- Olge tähelepanelik. Pöörake elektritööriista kasutamisel tähelepanu sellele, mida teete. Ärge kasutage teleskoopsaagi, kui olete alkoholi, uimastite või ravimite mõju all või juhul, kui olete väsinud või haige.
- Ärge kasutage teleskoopsaage muuks kui sihtotstarbeks.
- Kasutage ainult tootja soovitatud originaalvaruosi ja -tarvikuid.

Enne teleskoopsae kasutamist

- Mis tahes elektritööriista kasutamine võib põhjustada võõrkehade silma paiskamist, mis võib tekitada raskeid silmavigastusi. Kasutage alati külgakaitsega kaitseprille ja kaitsekiivrit. Kandke alati mittelibiseva tallaga kaitseasaapid, kõrvaklappe ja töökindaid.
- Tundke teleskoopsae juhtseadiseid ja õppige seadet hädaolukorras kiiresti seiskama, kasutades toitelülitit.
- Veenduge enne teleskoopsae kasutamist, et löikekera koost pole kulunud ega kahjustatud.
- Kandke sobivaid rõivaid. Ärge kandke avaraid rõivaid, ehteid ega pikki juukseid, mis võivad liikuvate osade vahele kinni jääda.
- Ärge kasutage elektritööriistu plahvatusohtlikus keskkonnas: nt kergestisüttivate vedelike, gaaside või tolmu olemasolu korral. Elektritööriistad võivad tekitada sädemeid, mis võivad tolmu või aurud süüdata.
- Töötage ainult päevalgel või piisava kunstliku valgustuse olemasolul. Ärge töötage kunagi kehvade ilmaolude korral; eriti juhul, kui on äikese oht.
- Hoidke tööala puhta ja hästi valgustatuna.



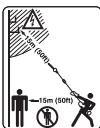
HOIATUS!



- Elektrilöögi ohu vähendamiseks jätke seadme ja elektriliini vahele 15 m (50 ft) vahemaa.
- Elekter võib kanduda ühelt pooluselt teisele elektrikaare kaudu. Kõrgem pinge suurendab vahemaad, mille elektrikaar võib õhu kaudu läbida.



HOIATUS!



Hoidke töö ajal kõrvalseisjad löikepeast vähemalt 15 m (50 ft) kaugusel.

- Nende lähenemisel seisake seade viivitamatult.
- Olge ettevaatlik, kui keerate või kallutate seadet.
- Koondage tähelepanu, enne kui keerate või muudate seadme suunda.

Teleskoopsae kasutamine

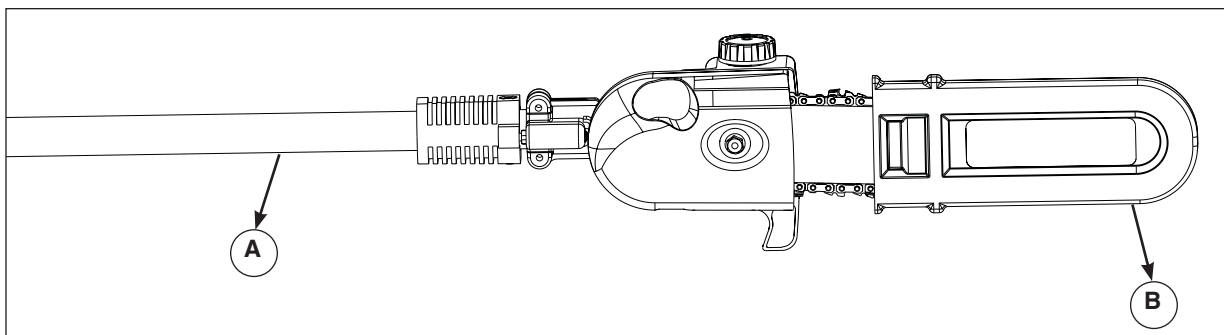
- Kõndige teleskoopsaagi kasutades. Ärge kunagi jookske.
- Hoidmaks teleskoopsaagi kontrolli all, seiske alati kindlal jalgealusel ja toetuge ühtlaselt mõlemale jalale ning ärge küünitage. Hoidke teleskoopsaagi kasutamise ajal mõlema käega.
- Hoidke käepidet kuivana ning õlist ja määrdest puhtana.
- Veenduge alati enne teleskoopsae kasutamist, et lukustusnukk on kindlalt fikseeritud.
- Ärge rakendage teleskoopsae kasutamisel ülemäärast jõudu. Kasutage alati konkreetseks tööks sobivat tööriista.
- Ärge kasutage teleskoopsaagi, kui seda ei saa lülitist SISSE ja VÄLJA lülitada.
- Hoidke elektritööriistu lastele kättesaamatus kohas. Ärge laske elektritööriista kasutada isikutel, kes pole tööriistaga või selle juhendiga tutvunud.



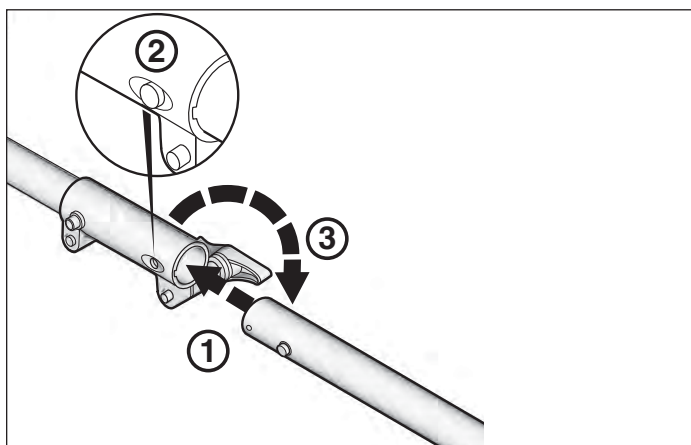
HOIATUS!



- Ärge eemaldage lõigatud materjali ega hoidke lõigatavat materjali käes, kui löikekett liigub.
- Hoidke kõik kehaosad, eriti käed, töötava teleskoopsae liikuvatest osadest eemal.
- Järgmistes olukordades tuleb teleskoopsaag alati seisata ja selle aku eemaldada:
 - enne mis tahes ummistuse likvideerimist;
 - enne seadme monteerimist, kontrollimist, puhastamist või hooldamist;
 - alati, kui jätate teleskoopsae järelvalveta;
 - kui seade kiilub kinni.



Joonis 1



Joonis 2

Osad ja tehnilised andmed

- Ⓐ Teleskoopsae lisaseade
- Ⓑ Lõiketera transpordikaitse

Kasutamine

- ① Sisestage teleskoopsaag põhiseadme varre külge.
- ② Vajutage teleskoopsae varrel olevat nuppu, et see põhiseadme külge lukustada.
- ③ Pingutage põhiseadme varrel olevat nuppu.

Teleskoopsael on automaatne õlitussüsteem.

Hoiustamine

Eemaldage alati enne teleskoopsae transportimist või hoiustamist selle aku. Teleskoopsae korrektne hoiustamine vähendab lõiketeradest põhjustatud kehavigastuste ohtu.

Hooldus

Kontrollige teleskoopsaagi regulaarselt vale joonduse, liikuvate osade kinnikiilumise, purunenud osade jms teleskoopsae korrektset talitlust kahjustavate seisundite suhtes. Kui seade on kahjustatud, laske seda enne kasutamist remontida.

Hoidke lõiketööriistad teravate ja puhastena. Korrektselt hooldatud ja teravate lõiketeradega lõiketööriistade kinnikiilumine on vähetõenäolisem ning neid on lihtsam kontrolli all hoida.

Kõiki hooldus-, remondi- ja kontrollimistööd tuleks jätta volitatud hoolduskeskusele.

Hooldustabel

Korralise hoolduse juhised on toodud järgmises tabelis.

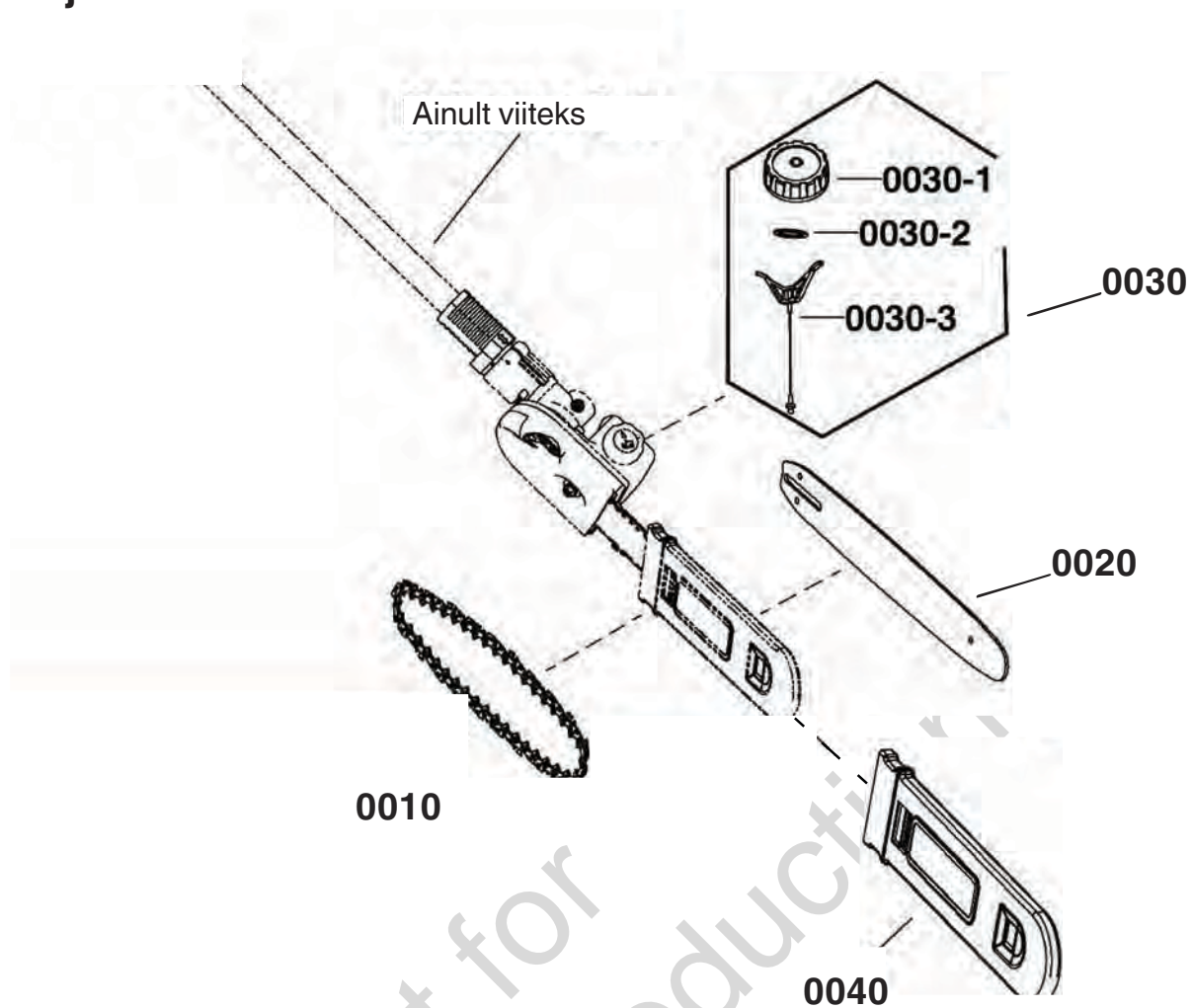
Nõuded	Tegevused	Enne käivitamist	Pärast lõpetamist
Lõikesüsteem	Visuaalne kontroll	•	•
	Vaadake agregaat üle ja kontrollige montaaži nõuetekohasust	•	
Kõik juurdepääsetavad kinnitid	Kontrollige	•	
	Pingutage	•	•

Tõrkeotsing

Järgmises tabelis on loetletud probleemid, põhjused ja vajalikud parandustoimingud juhiks, kui teleskoopsaag ei tööta õigesti. Kui tõrkeotsingu abil pole võimalik probleemi lahendada, võtke ühendust volitatud hoolduskeskusega.

Vea kirjeldus	Võimalik põhjus	Lahendus
Mootor töötab, kuid lõiketera ei pöörle	Ajamikaablid pole ühendatud.	Eraldage varred ja veenduge, et ajamikaablid ühenduvad varte ühendamisel.
Lõiketööriist on liiga kuum	Lõiketerad on nürid. Lõiketerade joondus on vale. Liiga palju hõõrdumist.	Pöörduge volitatud hoolduskeskusesse. Pöörduge volitatud hoolduskeskusesse. Määrige lõiketerasid.
Ülemäärane vibratsioon	Kinnitid on lõdvdad.	Pingutage kõiki kinniteid.

Koostejoonis



Osade loend

DETAILI NR	VARUOSA NR	KIRJELDUS	KOGUS
0010	771642	KOMPLEKT, kett	1
0020	771641	KOMPLEKT, latt	1
0030	771644	KOMPLEKT, õlikork	1
0030-1	-----	KOMPLEKT, ÕLIPAAK	1
0030-2	-----	O-RÕNGAS, TIHEND	1
0030-3	-----	RIHM, ÕLIKORK	1
0040	771643	KOMPLEKT, latikate	1

OSALINE GARANTII

Briggs & Stratton garanteerib allpool määratletud garantiiperioodi jooksul mis tahes osa, millel on materjali- või tootmisdefekt või mõlemad, tasuta paranduse või asenduse. Parandamiseks või asendamiseks saadetud garantiialuse toote transpordikulud tasub ostja. See garantii kehtib allpool nimetatud ajaperioodil ja tingimustel. Garantiiteenuse kasutamiseks otsige veebiaadressilt www.snapper.com meie edasimüüjate kaardilt lähim volitatud hooldusfirma. Ostja peab võtma ühendust volitatud hooldusfirmaga ja võimaldama volitatud hooldusfirmale juurdepääsu toote kontrollimiseks ja testimiseks.

Käesolev garantii on ainus selgesõnaline garantii. Kaudsed garantiid, kaasa arvatud need, mis puudutavad turustatavust ja konkreetseks otstarbeks sobivust, kehtivad allnimetatud garantiiaja või seadusega lubatud perioodi kestel. Tootja ei vastuta juhuslike või kaudsete kahjude eest seadusega ettenähtud piirini. Mõned riigid või osariigid ei luba piiranguid kaudse garantii kehtivusajale ning mõned riigid või osariigid ei luba juhuslike või kaudsete kahjude välistamist või piiramist, mistõttu eespool nimetatud piirang või välistamine ei pruugi teie jaoks kehtida. Käesolev garantii annab teile kindlad õigushüved ning teil võivad olla ka teised õigused, mis varieeruvad osariigiti või riigiti.**

GARANTIIPERIOOD

Osa	Olmekasutus	Kaubanduslik eesmärk
Abiseade/tarvik/seade	36 kuud	Puudub

**Austraalias. - Meie toodetega kaasnevad garantiid, mida Austraalia tarbijaõiguse alusel ei saa välistada. Teil on õigus asendusele või raha tagasimaksule suure rikkorral ning kompensatsioonile mis tahes muudele mõistlikult prognoositavate kadude või kahjude korral. Samuti on teil õigus toodete parandamisele või asendamisele, kui toodete kvaliteet ei vasta vastuvõetavale tasemele ja rike ei ole suur. Garantiiteenuse kasutamiseks otsige veebiaadressilt BRIGGSandSTRATTON.COM meie edasimüüjate kaardilt lähim volitatud hooldusfirma või helistage numbril 1300 274 447 või saatke e-kiri aadressil salesenquires@briggsandstratton.com.au või saatke kiri aadressil Briggs & Stratton Australia Pty Ltd, 1 Moorebank Avenue, NSW, Australia, 2170.

Garantiiperiood algab esimese jaetarbija või kommertskasutaja ostu sooritamise kuupäevast. "Olmekasutus" tähendab isiklikku kodumajapidamises kasutamist jaetarbija poolt. "Kaubanduslik eesmärk" tähendab kõiki teisi kasutusi, kaasa arvatud äriolul, tulu tekitaval või rentimise eesmärgil kasutamist. Kui toodet on korra juba äriolul eesmärgil kasutatud, siis peetakse seda selle garantii seisukohalt ärikasutuseks.

Kiire ja täieliku garantiikatvuse tagamiseks registreerige oma toode ülalnimetatud veebilehel või veebiaadressil www.onlineproductregistration.com või saatke täidetud registreerimiskaart (kui on kaasas) või helistage telefonil 1-800-743-4115 (USA-s).

Hoidke alles ostmist tõendav tšekk. Kui teil puudub esmast ostmiskuupäeva tõendav dokument, siis lähtutakse garantiiteenuse osutamisel garantiiperioodi pikkuse määramisel toote valmistamiskuupäevast. Briggs & Strattoni toodete garantiiteenuse saamiseks ei ole toote registreerimine vajalik.

TEIE GARANTIIST

Garantiiteenust teostavad ainult ettevõtte Snapper volitatud hooldusfirmad. Enamikul juhtudel garantiiremont teostatakse, kuid mõnel juhul ei ole garantiiteenuse nõue asjakohane. Käesolev garantii kehtib ainult materjali- ja tootmisdefektidele. See ei kata kahjusid, mis on põhjustatud toote ebaõigest kasutamisest või väärkasutusest, sobimatust hooldusest või remondist või normaalsest kulumisest.

Ebaõige kasutamine ja väärkasutus. - Selle toote õiget, sihtotstarbelist kasutamist kirjeldatakse kasutusjuhendis. Garantii muutub kehtetuks, kui toodet kasutatakse kasutusjuhendis mittekirjeldatud viisil või pärast toote kahjustumist. Garantii ei kehti ka juhul, kui toote seerianumber on eemaldatud või kui toodet on mis tahes viisil muudetud või modifitseeritud või kui tootel esineb ilmseid väärkasutamise tunnuseid, nt lõõgikahjustused või veest / keemilistest ühenditest põhjustatud korrosioon.

Vale hooldus või remont. - Seda toodet tuleb hooldada vastavalt kasutusjuhendis nimetatud protseduuridele ja ajakavadele, kasutades hooldamisel või remontimisel ehtsaid Briggs & Strattoni varuosasid või nendega võrdväärseid osasid. Garantii ei kata kahjusid, mis on tekkinud puuduliku hoolduse või mitte originaalvaruosade kasutamise tõttu.

Normaalne kulumine. - Kasutamisel kulub toode nagu kõik mehaanilised seadmed, isegi siis, kui neid hooldatakse nõuetekohaselt. Käesolev garantii ei kata remonti juhul, kui normaalne kasutamine on kulutanud läbi kas osa või seadme. Garantii ei kata hooldatavaid ja kuluvaid osi, nt filtrid, löiketerad ja piduriklotsid (välja arvatud mootori piduriklotsid), ainult kulumisnäitajate pärast, kui põhjus ei ole tingitud materjalide ja tootmise defektidest.

Muud välistamised. - See garantii välistab õnnetusest, väärkasutusest, muutmisest, übertegemisest, valesti hooldamisest, külmumisest või keemilisest mõjust tekkinud kahjud. Garantii on välistatud ka abiseadmed või tarvikud, mis ei kuulunud toote originaalpakendisse. Käesolev garantii ei kehti seadmetele või mootoritele, mida on kasutatud, muudetud, võetud taaskasutusse või kasutatud näidistoodetena. Käesolev garantii välistab ka rikkeid, mis on tingitud vääramatu jõu sündmustest, mis on väljaspool tootja kontrolli.

Ohjekirjan sisältö:

Yleistä tietoa.....	2
Käyttäjän turvallisuus.....	2
Osat ja toiminnot.....	4
Käyttö.....	4
Varastointi.....	4
Huolto.....	5
Vianmääritys.....	5
Osalista.....	6
Takuu.....	7

Yleistä tietoa

Tämän asiakirjan kuvat ovat viitteellisiä. Laitteesi voi poiketa näytetyistä kuvista. **VASEN** ja **OIKEA** viittaavat käyttäjän asemasta käsin nähtävään näkymään.

Merkinnällä Huomaa ilmaistaan selvityksiä, poikkeuksia tai vaihtoehtoja menettelyihin.




Tämän asiakirjan kaikki kieliversiot perustuvat englanninkieliseen lähdetiedostoon.




Käyttäjän turvallisuus

Säilytä nämä ohjeet tulevaa tarvetta varten. Tämä ohje sisältää turvallisuustietoa tuotteeseen liittyvistä vaaroista ja riskeistä sekä niiden välttämistä. Se sisältää myös tärkeitä ohjeita, joita tulee seurata laitteen käyttöönoton, käytön ja huollon aikana.

On tärkeää, että luet ja ymmärrät nämä ohjeet, ennen kuin ryhdyt käyttämään laitetta.

Varoitusmerkit ja varoitus sanat

Hälytysmerkki  osoittaa turvallisuustietoja, joiden noudattamatta jättäminen voi aiheuttaa loukkaantumisen. Varoitus sanaa (VAARA, VAROITUS tai HUOMAUTUS) käytetään varoitusmerkin kanssa osoittamaan mahdollisen vamman todennäköisyyttä ja mahdollista vakavuutta. Lisäksi varoitusmerkkiä voidaan käyttää osoittamaan vaaran tyyppiä.

-  **VAARA** merkitsee vaaraa, joka saattaa, mikäli sitä ei vältetä, johtaa vakavaan loukkaantumiseen tai kuolemaan.
-  **VAROITUS** tarkoittaa vaaraa, joka toteutuessaan saattaa johtaa kuolemaan tai vakavaan vammaan.
-  **HUOMAUTUS** tarkoittaa vaaraa, joka toteutuessaan saattaa aiheuttaa lievän tai kohtalaisen vamman.

HUOMAA tarkoittaa tilannetta, jossa tuote voi vahingoittua.

VAROITUS

Tämä tuote voi altistaa kemikaaleille, kuten lyijylle ja lyijy-yhdisteille, joiden tiedetään Kalifornian osavaltiossa aiheuttavan syöpää ja synnynnäisiä epämuodostumia tai muita haittoja lisääntymiskyvylle. Lisää tietoa osoitteesta www.P65Warnings.ca.gov.

Symboli	Merkitys
	Turvallisuustietoja vaaroista, jotka voivat johtaa henkilövahinkoihin.
	Lue varsisahan käyttöohjeet ennen laitteen käyttämistä.
	Korkeajännitteen vaara. Sähköisku saattaa aiheuttaa vakavia vammoja tai kuoleman.
	Säilytä vähintään 15 metrin etäisyys laitteen ja sähköjohtojen välillä vähentääksesi sähköiskun vaaraa. Kaikkien sivullisten on oltava vähintään 15 metrin päässä laitteesta.
	Terän leikkausvaara.
	Lentävien esineiden vaara – käytä suojalaseja. Meluvaara – käytä kuulosuojaimia. Putoavien esineiden vaara – käytä suojakypärää.
	Käytä turvakäsineitä ja -jalkineita.
	Suojaa laite sateelta ja kosteilta ympäristöiltä.
	MISSÄÄN tapauksessa ei tule käyttää useampaa kuin yhtä jatkovartta.

Turvallinen käsittely



VAROITUS



Älä käsittele varsisahalaisälaitetta ennen kuin olet lukenut kaikki Turvallista käsittelyä koskevat osiot.

- Pysy varuillasi. Keskity sähkötyökaluja käyttäessäsi aina siihen, mitä olet tekemässä. Älä käsittele varsisahaa alkoholin, huumeiden tai lääkkeiden vaikutuksen alaisena tai jos olet väsynyt tai kipeä.
- Älä käytä varsisahaa mihinkään muuhun kuin sen suunniteltuun käyttötarkoitukseen.
- Käytä ainoastaan valmistajan aitoja ja suosittelemia varaosia ja lisävarusteita.

Ennen varsisahan käyttämistä

- Minkä tahansa sähkötyökalun käyttäminen voi aiheuttaa vieraan esineen lentämisen silmään, mistä voi aiheutua vakavia silmävammoja. Käytä aina sivusuojallisia suojalaseja sekä suojakypärää. Käytä aina liukumattomia turvajalkineita, kuulosuojaimia ja käsineitä.
- Tunne varsisahan hallintalaitteet ja opettele pysäyttämään laite hätätilanteessa nopeasti laskemalla irti ON/OFF-kytkimestä.
- Ennen varsisahan käyttämistä varmista, että teräyksikkö ei ole kulunut tai vaurioitunut.
- Pukeudu asianmukaisesti. Älä käytä löysiä vaatteita tai koruja äläkä pidä pitkiä hiuksia auki, sillä ne voivat takertua liikkuviin osiin.
- Älä käytä sähkötyökaluja räjähdysalttiissa ympäristöissä, kuten syttyvien nesteiden, kaasujen tai pölyn lähellä. Sähkötyökaluista voi lähteä kipinöitä, jotka sytyttävät pölyn tai höyryt.
- Käytä laitetta vain päivänvalossa tai hyvässä keinovalaistuksessa. Älä koskaan käytä laitetta huonolla ilmalla, erityisesti jos olemassa on salamaniskun riski.
- Pidä työalueesi puhtaana ja hyvin valaistuna.



VAROITUS



- Pidä laite 15 m:n (50 ft) etäisyydellä sähköjohdoista sähköiskun vaaran vähentämiseksi.
- Sähkö saattaa hypätä navasta toiseen kaareutumalla. Korkeampi jännite kasvattaa matkaa, jolla sähkö saattaa kaareutua.



VAROITUS



Muut henkilöt tulee pitää vähintään 15 m:n (50 ft) etäisyydellä leikkuupäästä käytön aikana.

- Pysäytä laite välittömästi, jos joku lähestyy.
- Ole varovainen laitetta kääntäessäsi tai kääntyessäsi.
- Katso ennen kääntymistä tai suunnan muuttamista.

Varsisahan käyttäminen

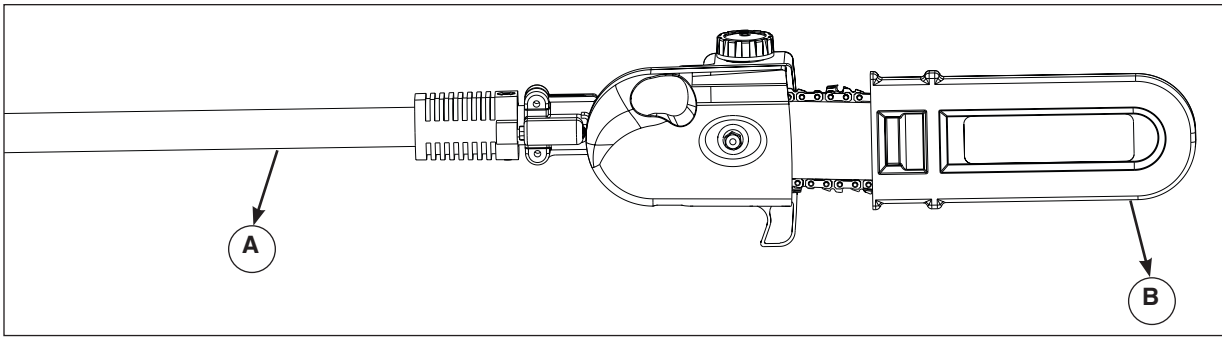
- Kävele varsisahan kanssa. Älä juokse.
- Jotta varsisaha olisi aina hallinnassasi, säilytä aina tukevat jalansijat ja jaa painosi tasaisesti molemmille jaloille. Älä kurota liian kauas. Käytä varsisahaa molemmilla käsillä.
- Pidä kädensija aina kuivana ja vapaana öljystä ja rasvasta.
- Varmista aina, että nokkalukko on kiinni ennen sahan käyttämistä.
- Älä käytä ylenmääräistä voimaa varsisahaa käsitellessäsi. Käytä aina tarkoitukseen sopivia työkaluja.
- Älä käytä varsisahaa, jos sen käyttökytkin (ON/OFF) ei toimi oikein.
- Säilytä sähkötyökalut poissa lasten ulottuvilta. Älä anna laitetta sellaisten henkilöiden käyttettäväksi, joille laite tai nämä ohjeet eivät ole tuttuja.



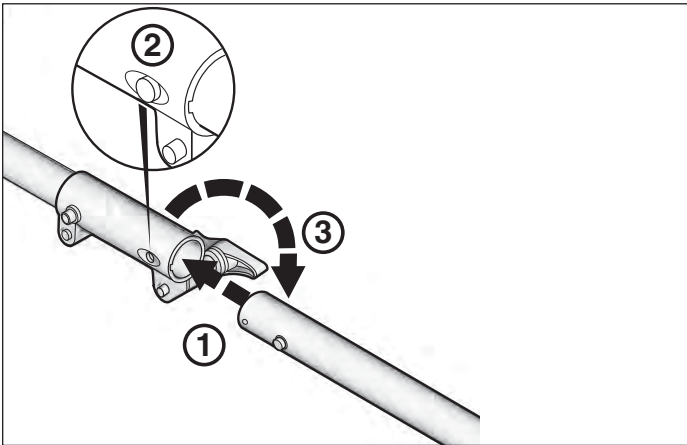
VAROITUS



- Älä poista leikattavaa materiaalia tai pidä kiinni leikattavasta materiaalista terän liikkuessa.
- Pidä kaikki ruumiinosat, erityisesti kädet, etäällä liikkuvista osista varsisahan ollessa käynnissä.
- Pysäytä varsisaha aina ja poista sen akku seuraavissa tapauksissa:
 - ennen tukkeutumien poistamista.
 - ennen kokoamista, tarkistamista, puhdistamista tai muuta laitteelle tehtävää työtä.
 - aina, kun jätät varsisahan ilman valvontaa.
 - jos laite jumiutuu.



Kuva 1



Kuva 2

Osat ja toiminnot

- Ⓐ Varsisaha-lisälaitte
- Ⓑ Terän kuljetussuoja

Käyttö

- ① Aseta varsisahan varsi voimapään varteen.
- ② Paina varren nappia, jotta voimapään varsi lukittuu paikoilleen.
- ③ Kiristä voimapään varren nappi.

Varsisaha on varustettu automaattisella voitelujärjestelmällä.

Varastointi

Irrota akku aina varsisahaa varastoitaessa tai kuljetettaessa. Varsisahan oikea käsittely pienentää leikkuuteristä aiheutuvien henkilövahinkojen vaaraa.

Huolto

Tarkista säännöllisesti varsisaha huonon kohdistuksen, takertelevien liikkuvien osien, rikkoontuneiden osien ja muiden varsisahan toimintaan vaikuttavien ongelmien varalta. Korjaa vaurioitunut laite ennen sen käyttämistä.

Pidä leikkuuosat terävinä ja puhtaina. Hyvin huolletut leikkuutyökalut, joiden terät ovat terävät, takertuvat vähemmän ja ovat helpompia käsitellä.

Kaikki huolto-, korjaus- ja tarkistustoimet tulee suorittaa valtuutetussa huoltoliikkeessä.

Huoltoaikataulu

Katso huolto-ohjelma seuraavasta taulukosta.

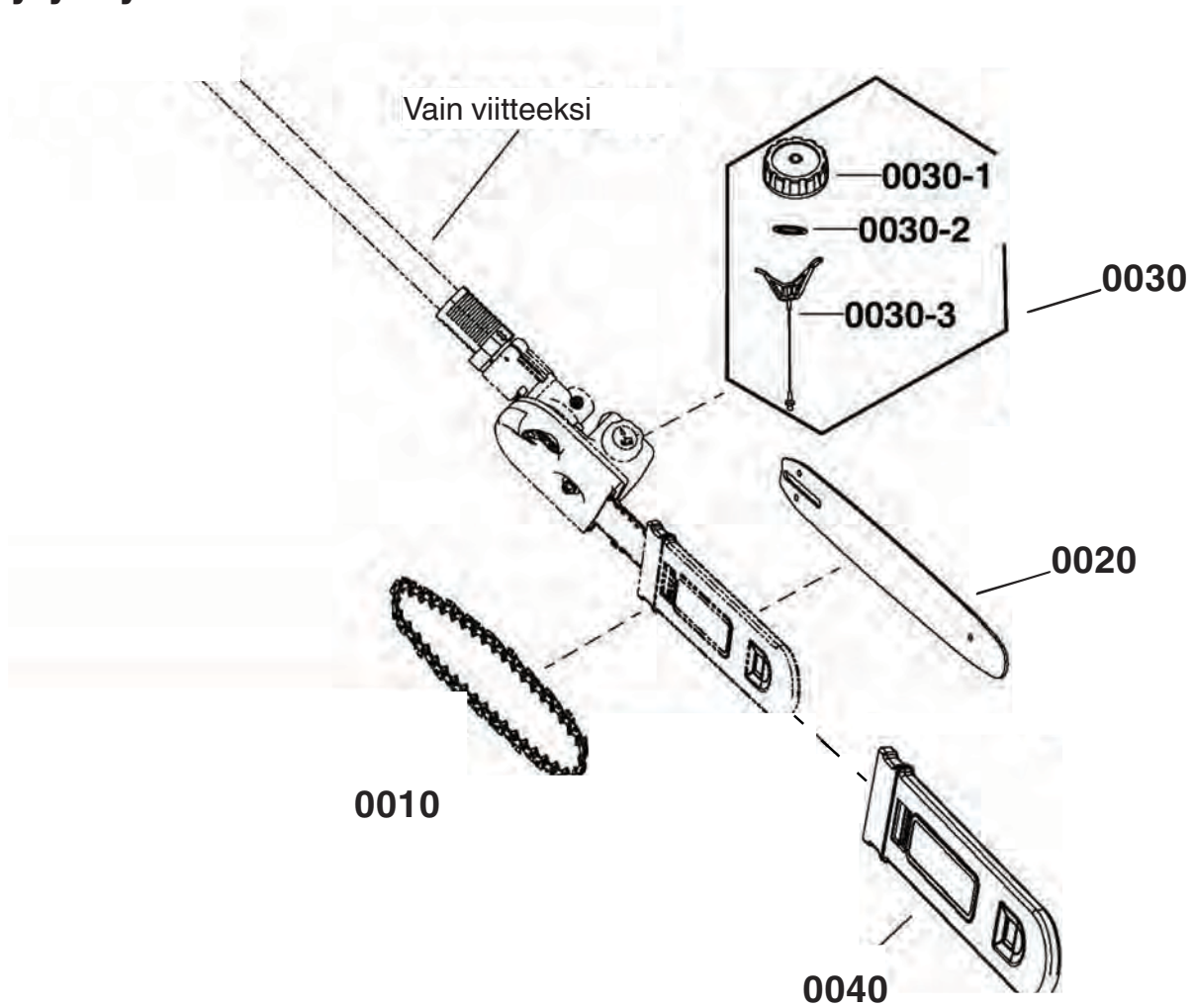
Edellytykset	Toimenpiteet	Ennen aloittamista	Lopettamisen jälkeen
Leikkuujärjestelmä	Visuaalinen tarkistus	•	•
	Tarkista yksikkö	•	
Kaikki kiinnikkeet, joihin pääsee käsiksi	Tarkista	•	
	Kiristä	•	•

Vianmääritys

Seuraavassa kaaviossa listataan ongelmia, niiden syitä ja korjaavia toimenpiteitä siinä tapauksessa, että varsisahasasi ei toimi oikein. Jos nämä eivät korjaa ongelmaa, ota yhteyttä huoltoliikkeeseen.

Ongelma	Mahdollinen syy	Korjaus
Moottori käy, mutta terät eivät liiku	Vetovaijereita ei kytkettynä.	Irrota varret ja varmista, että vetovaijerit kytkeytyvät, kun varret kytketään.
Leikkuri liian kuuma	Tylsät leikkuuterät. Terät huonosti kohdistettu. Liikaa kitkaa.	Ota yhteys valtuutettuun huoltoliikkeeseen. Ota yhteys valtuutettuun huoltoliikkeeseen. Voitele terät.
Liiallinen pärinä	Löysät kiinnittimet.	Kiristä kiinnittimet.

Räjätyskyva



Osalista

KOHTA	OSANRO	KUVAUS	LKM
0010	771642	SARJA, ketju	1
0020	771641	SARJA, tanko	1
0030	771644	SARJA, öljykorkki	1
0030-1	-----	KORKKI, ÖLJYSÄILIÖ	1
0030-2	-----	O-RENGAS, TIIVISTE	1
0030-3	-----	KIINNIKE, ÖLJYKORKKI	1
0040	771643	SARJA, tangon peite	1

RAJOITETTU TAKUU

Briggs & Stratton takaa, että alla määritettynä takuuajana se korjaa tai vaihtaa veloituksetta osan tai osat, joissa on materiaali- ja/tai valmistusvika. Takuukorjattavan tai takuuuuvahdettavan tuotteen kuljetuskustannukset on ostajan maksettava. Tämä takuu on voimassa alla esitetyn ajan ja alla esitetyillä ehdoilla. Jos tarvitset takuuhuoltoa, etsi oman alueesi lähin valtuutettu huoltomyyjä myymälähaustamme osoitteessa www.snapper.com. Ostajan täytyy olla yhteydessä valtuutettuun huoltomyyjään ja toimittaa tuote valtuutetulle huoltomyyjälle tarkistusta ja testausta varten.

Muuta nimenomaista takuuta ei myönnetä. Oletetut takuut, kuten jälleenmyyntiarvoa ja tiettyyn käyttötarkoitukseen sopivuutta koskevat takuut, on rajattu alla mainittuun takuuajanaan tai lain sallimaan laajuuteen. Vastuu tahattomista tai välillistä vahingoista ei kuulu takuun piiriin, jos laki sallii tällaisen takuurajoituksen. Kaikki osavaltiot ja maat eivät salli rajoituksia oletetun takuun pituuteen, eivätkä kaikki osavaltiot ja maat salli tahattomien tai välillisten vahinkojen rajaamista takuun ulkopuolelle. Edellä oleva rajoitus ja poikkeus eivät siis välttämättä koske sinua. Tämä takuu antaa sinulle tiettyjä laillisia oikeuksia, mutta sinulla voi lisäksi olla muita oikeuksia, jotka vaihtelevat valtiosta toiseen.**

TAKUUAJA

Kohde	Yksityiskäyttö	Kaupallinen käyttö
Varuste/lisäosa/laite	36 kuukautta	Ei ole

** Australia: Tuotteissamme on takuu, jota ei voi sivuuttaa Australian kuluttajansuojalain mukaisesti. Olet oikeutettu vaihtoon tai hyvitykseen merkittävästä viasta ja korvaukseen muusta kohtuullisessa määrin ennakoitavasta tappiosta tai vahingosta. Olet myös oikeutettu tuotteiden korjaukseen tai vaihtoon, jos niiden laatu ei ole hyväksyttävä, vaikka vikaa ei katsottaisi merkittäväksi viaksi. Jos tarvitset takuuhuoltoa, etsi lähin oman alueesi valtuutettu huoltomyyjä myymälähaustamme osoitteessa BRIGGSandSTRATTON.COM. Voit myös soittaa numeroon 1300 274 447, tai lähettää sähköpostia tai postia osoitteeseen salesenquires@briggsandstratton.com.au, Briggs & Stratton Australia Pty Ltd, 1 Moorebank Avenue, NSW, Australia, 2170.

Takuuajaka alkaa sitä päivästä, kun tuote hankitaan ensimmäisen kerran kuluttaja- tai kaupalliseen käyttöön. "Kuluttajakäytöllä" tarkoitetaan vähittäisasiakkaan henkilökohtaista kotitalouskäyttöä. "Kaupallisella käytöllä" tarkoitetaan kaikkea muuta käyttöä, kuten käyttöä kaupalliseen toimintaan, tulonhankintaan tai vuokraukseen. Jos tuote on kerrankin ollut kaupallisessa käytössä, sen katsotaan olevan kaupallisessa käytössä koko takuuajan siitä alkaen.

Jotta varmistat täsmällisen ja täydellisen takuun, rekisteröi tuote yllä mainitulla verkkosivustolla tai osoitteessa www.onlineproductregistration.com tai postita täytetty rekisteröintilomake (jos toimitettu) tai soita numeroon 1-800-743-4115 (Yhdysvalloissa).

Säilytä kuitenkin kuitti ostotodistuksena. Jos todistusta ensimmäisen hankinnan päivämäärästä ei toimiteta silloin, kun takuuhuoltoa pyydetään, tuotteen valmistuspäivämäärää käytetään takuuajan määritykseen. Briggs & Stratton -tuotteiden takuuhuollon saaminen ei edellytä tuotteen rekisteröintiä.

TAKUUEHDOT

Takuuhuoltoa saa vain Snapper valtuutettujen huoltomyyjien kautta. Useimmat takuukorjaukset hoituvat rutiinimaisesti, mutta aina takuuhuoltopyynnöt eivät ole perusteltuja. Tämä takuu kattaa ainoastaan materiaali- ja valmistusvikat. Se ei kata virheellisestä käytöstä tai väärinkäytöstä, virheellisestä kunnossapidosta tai korjauksesta tai tavanomaisesta kulumisesta aiheutuneita vaurioita.

Virheellinen käyttö ja väärinkäyttö - Tämän tuotteen oikea käyttö, johon se on tarkoitettu, on kuvattu käyttöohjeessa. Tuotteen käyttäminen muulla kuin käyttöohjeessa kuvatulla tavalla tai tuotteen käyttäminen sen vahingoittamisen jälkeen aiheuttaa takuun raukeamisen. Takuu ei ole voimassa, jos tuotteen sarjanumero on poistettu tai tuotetta on sovellettu jollain tapaa tai jos tuotteessa on merkkejä väärinkäytöstä, kuten osumisjälkiä tai veden/kemikaalien aiheuttamia syöpymisvaurioita.

Virheellinen kunnossapito tai korjaus - Tätä tuotetta on huollettava käyttöohjeessa kuvattujen menettelyjen ja huoltovälien mukaisesti, ja sen huollossa ja korjauksissa on käytettävä aitoja Briggs & Stratton -osia tai vastaavia osia. Takuu ei kata huollon laiminlyönnistä tai muiden kuin alkuperäisten varaosien käytöstä aiheutuneita vahinkoja.

Normaali kuluminen - Kaikkien mekaanisten laitteiden tavoin hankkimasi kone kuluu, vaikka sitä huolletaan asianmukaisesti. Tämä takuu ei kata korjauksia, jotka johtuvat siitä, osa tai laite on kulunut loppuun tavanomaisessa käytössä. Esimerkiksi suodattimien, hihnojen, leikkuuterien ja jarrupalojen (moottorin jarrupalaja lukuun ottamatta, jotka kuuluvat takuun piiriin) kaltaiset huollettavat ja kuluvat osat eivät kuulu takuun piiriin pelkästään kulumisen vuoksi, vaan niissä on oltava materiaali- tai valmistusvika.

Muut pois suljetut seikat - Tämä takuu ei koske vaurioita, jotka johtuvat vahingosta, väärinkäytöstä, muokkauksista, muutoksista, epäasianmukaisesta huollosta, jäämisestä tai kemiallisesta heikkenemisestä. Takuu ei myöskään koske lisäosia tai -varusteita, joita ei toimitettu tuotteen mukana alun perin. Tämä takuu ei kata käytettyjä, uudistettuja, kuluneita tai näyttelylaitteita tai moottoreita. Takuu ei kata vikoja, jotka johtuvat luonnonmullistuksista tai muista ylivoimaisista esteistä, joihin valmistaja ei voi vaikuttaa.

Contenu du manuel :

Généralités	2
Sécurité de l'utilisateur	2
Caractéristiques et pièces	4
Fonctionnement	4
Entreposage	4
Entretien	5
Dépannage	5
Nomenclature des pièces	6
Garantie	7

Généralités

Les images dans ce document sont représentatives. L'unité peut être différente de celle illustrée sur les images. **GAUCHE** et **DROITE** correspondent à la position de l'utilisateur.

Le recours à une Remarque dans ce texte indique des clarifications, exceptions ou alternatives aux procédures fournies.



Toutes les traductions de ce document sont basées sur le document d'origine en anglais.


Sécurité de l'utilisateur


Sauvegardez ces instructions pour votre référence.


Ce manuel contient des informations de sécurité pour vous faire prendre conscience des dangers et des risques associés à ce produit et vous informer sur la façon de les éviter. Il contient également des instructions importantes qui doivent être suivies pendant l'installation initiale, l'utilisation et l'entretien du produit.


Il est important de lire et comprendre parfaitement ces instructions avant d'essayer de mettre en marche ou d'utiliser cette machine.

Symboles de sécurité et mots-indicateurs

Le symbole de sécurité  identifie les informations de sécurité relatives aux dangers pouvant blesser quelqu'un. Un mot-indicateur (DANGER, AVERTISSEMENT ou ATTENTION) est utilisé avec le symbole de sécurité pour indiquer la probabilité et la gravité potentielle des blessures. En outre, un symbole de danger peut être utilisé pour représenter le type de danger.

 **DANGER** indique un danger qui, si non évité, entraînera la mort ou une blessure grave.

 **AVERTISSEMENT** indique un danger qui, si non évité, peut entraîner la mort ou une blessure grave.

 **ATTENTION** indique un danger qui, si non évité, pourrait causer des blessures mineures ou modérées.

AVIS indique une situation pouvant endommager le produit.

AVERTISSEMENT

Ce produit peut vous exposer à des produits chimiques, incluant plomb et composés contenant du plomb, qui sont connus dans l'État de Californie pour provoquer des cancers et des troubles de la reproduction. Pour plus d'informations, rendez-vous sur www.P65Warnings.ca.gov.

Symbole	Signification
	Informations de sécurité relatives aux dangers pouvant provoquer des dommages corporels.
	Lire les instructions d'utilisation de la scie à long manche avant de l'utiliser.
	Risque de haute tension. Le risque d'électrocution peut causer des blessures graves voire la mort.
	Maintenir une distance de 15 m (50 ft) entre l'unité et toute ligne électrique afin de réduire le risque d'électrocution. Tout spectateur doit être maintenu à une distance minimale de 15 m (50 ft) de la machine.
	Risque de coupure en raison de la lame.
	Risque de projection d'objets - porter des lunettes de protection. Risque lié au bruit - porter une protection auditive. Risque de chute d'objets - porter un casque.
	Porter des gants et des bottes de sécurité.
	Protéger la machine de la pluie et des environnements humides.
	Dans AUCUNE circonstance vous ne pouvez utiliser plus d'une rallonge.

Sécurité et manipulation



AVERTISSEMENT



Ne pas utiliser la perche de l'accessoire de la scie à long manche avant d'avoir lu l'intégralité des instructions de sécurité et de manipulation.

- Restez vigilant. Observez vos actions lorsque vous utilisez un outil électrique. N'utilisez pas la scie à long manche sous l'influence de l'alcool, de drogues ou de médicaments, ou lorsque vous êtes fatigué(e) ou malade.
- N'utilisez pas la scie à long manche à des fins pour lesquelles elle n'est pas prévue.
- Utilisez uniquement des pièces de rechange et accessoires originaux recommandés par le fabricant.

Avant utilisation de la scie à long manche

- L'utilisation de tout outil électrique peut entraîner la projection d'objets étrangers dans les yeux, ce qui peut causer de graves blessures oculaires. Toujours porter un casque et des lunettes de sécurité avec écrans latéraux. Toujours porter des chaussures de sécurité antidérapantes, des protège-oreilles et des gants.
- Connaître les commandes de la scie à long manche et apprendre comment arrêter rapidement l'unité en cas d'urgence, en relâchant l'interrupteur « ON / OFF » (Marche/Arrêt).
- Avant l'utilisation de la scie à long manche, s'assurer que l'assemblage de la lame n'est ni usé, ni endommagé.
- S'habiller de façon adéquate. Ne pas porter d'habits larges ou de bijoux, ni ne garder des cheveux longs lâchés, pouvant se retrouver pris entre les pièces mobiles.
- Ne pas utiliser d'outils électriques dans des atmosphères explosives, par exemple en présence de liquides, gaz ou poussières inflammables. Les outils électriques peuvent produire des étincelles pouvant enflammer poussières et vapeurs.
- Utiliser l'outil uniquement à la lumière du jour ou avec un bon éclairage artificiel. Ne jamais utiliser l'outil en cas d'intempéries, particulièrement lorsqu'il existe un risque de foudre.
- Maintenir la zone de travail propre et bien éclairée.



AVERTISSEMENT



- Maintenir une distance de 15 m (50 ft) entre l'unité et toute ligne électrique afin de réduire le risque d'électrocution.
- Le courant peut sauter d'une rallonge à l'autre en formant un arc électrique. Une tension plus élevée accroît la distance causant des arcs électriques.



AVERTISSEMENT



Les spectateurs doivent se situer à au moins 15 m (50 ft) de l'outil de coupe durant l'opération.

- Arrêter la machine immédiatement en cas d'approche.
- Faire preuve de prudence en retournant ou en faisant pivoter l'unité.
- Bien regarder avant de tourner ou de changer de direction.

Utilisation de la scie à long manche

- Se déplacer en marchant lors de l'utilisation de la scie à long manche. Ne jamais courir.
- Afin de conserver le contrôle complet de la scie à long manche, maintenir constamment un équilibre assuré, en répartissant également le poids du corps sur les deux pieds, et toujours maintenir les deux pieds sur le sol (ne pas se trouver en extension sur la pointe des pieds). Se servir des deux mains pour utiliser la scie à long manche.
- Toujours garder la poignée propre et exempte d'huile et de graisse.
- Toujours s'assurer que le raccord CAMLOCK est sécurisé avant d'utiliser la scie à long manche.
- Ne pas forcer la scie à long manche. Toujours utiliser l'outil approprié à l'application.
- Ne pas utiliser la scie à long manche si l'interrupteur ne permet pas de la mettre en MARCHE (ON) ou en ARRÊT (OFF).
- Ranger les outils électriques inactifs hors de portée des enfants. Ne pas permettre aux personnes non familiarisées avec l'outil électrique ou ces instructions d'utiliser l'outil électrique.



AVERTISSEMENT



- Ne pas enlever les matériaux découpés, ou tenir les matériaux à découper avec une main, lorsque les lames de la chaîne sont en marche.
- Maintenir toutes les parties du corps, particulièrement les mains, à distance des pièces mobiles lorsque la scie à long manche est en fonctionnement.
- Toujours arrêter la scie à long manche et retirer la batterie dans les circonstances suivantes :
 - avant de retirer toute obstruction.
 - avant d'assembler, contrôler, nettoyer ou travailler sur la machine.
 - avant de laisser la scie à long manche sans surveillance.
 - si la machine se retrouve bloquée.

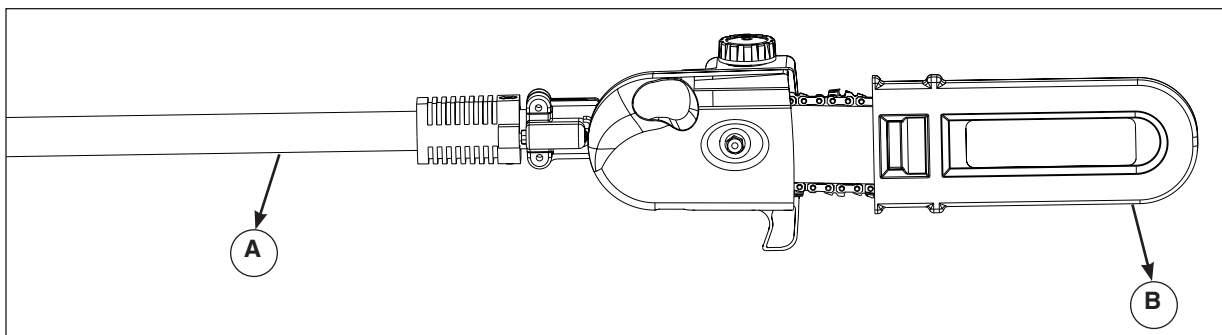


Figure 1

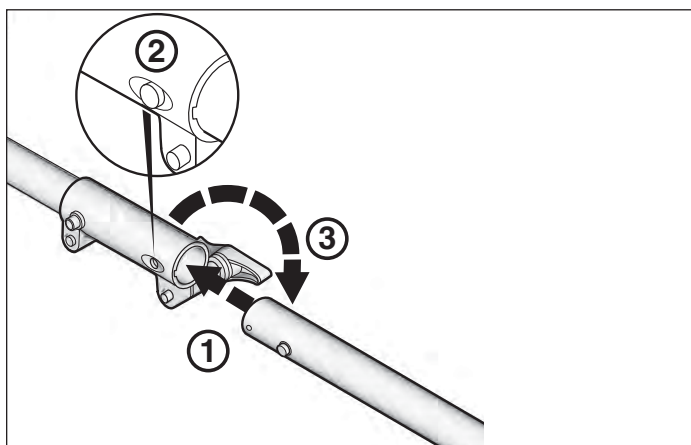


Figure 2

Caractéristiques et pièces

- Ⓐ Fixation de la scie à long manche
- Ⓑ Protection de transport des lames

Fonctionnement

- ① Insérer la scie à long manche dans la rallonge du bloc moteur.
- ② Appuyer sur le bouton de la scie à long manche afin de permettre à la rallonge du bloc-moteur de se verrouiller dans sa position.
- ③ Serrer le bouton de la rallonge du bloc-moteur.

La scie à long manche est équipée d'un système d'huilage automatique.

Entreposage

Lors du transport ou de l'entreposage de la scie à long manche, toujours retirer la batterie. Une manipulation adéquate de la scie à long manche réduira le risque de blessures corporelles causées par les lames.

Entretien

Contrôler périodiquement la scie à long manche afin de repérer un éventuel désalignement, coincement des pièces mobiles, bris de pièce, ou toute autre condition pouvant affecter l'utilisation de la scie à long manche. En cas de dommages, l'unité devra être réparée avant utilisation.

Maintenir les outils de coupe aiguisés et propres. Des outils de coupe avec des tranchants adéquatement entretenus sont moins susceptibles de se casser, et sont plus faciles à contrôler.

Tout travail de maintenance, de réparation et d'inspection doit être réalisé par un centre de services agréé.

Tableau d'entretien

Se référer au tableau suivant pour l'entretien de routine.

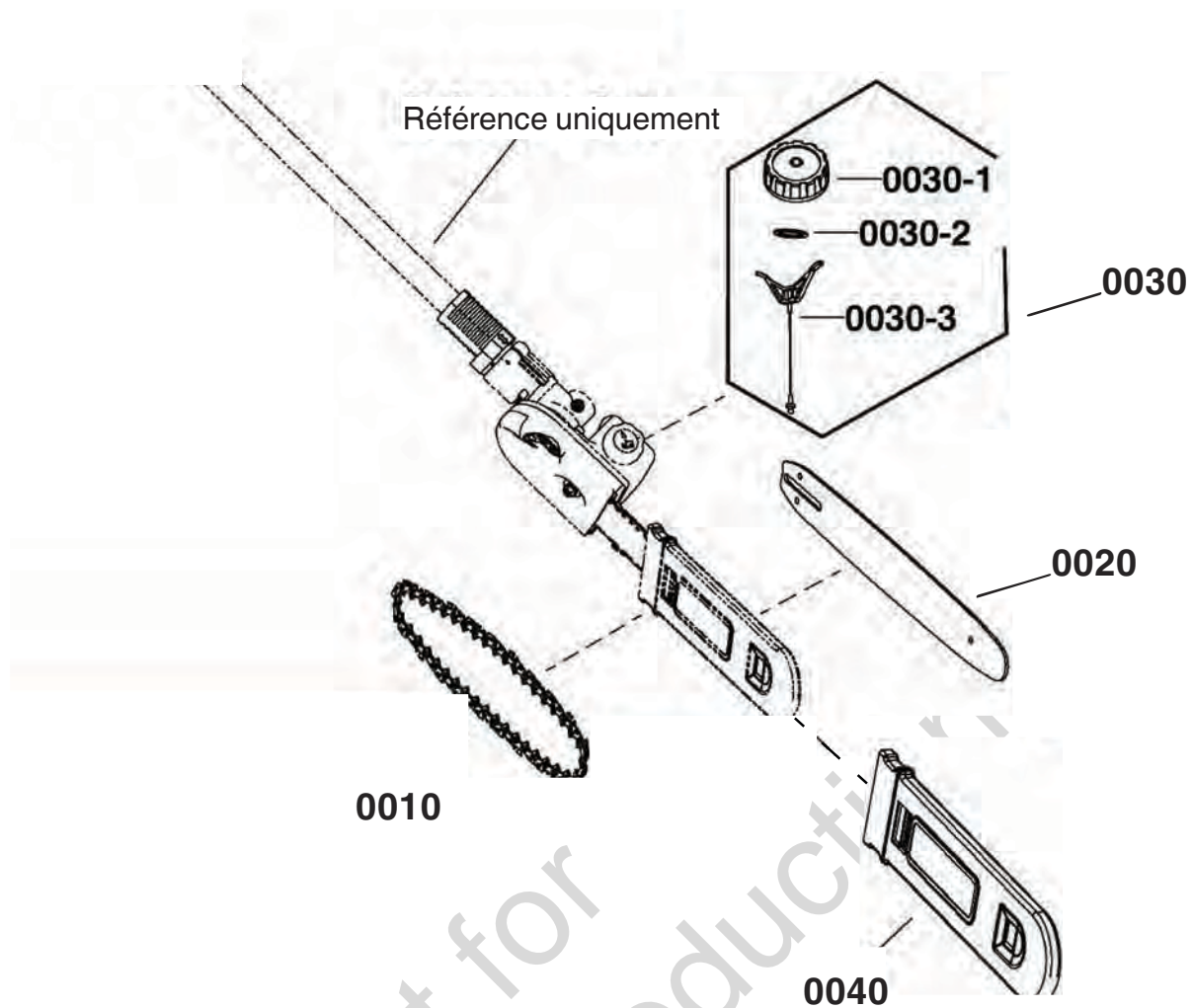
Exigences	Actions	Avant la mise en service	Après utilisation
Système de coupe	Inspection visuelle	•	•
	Inspecter et contrôler l'assemblage	•	
Toutes fixations accessibles	Contrôler	•	
	Resserrer	•	•

Dépannage

Le tableau suivant récapitule les problèmes, causes et mesures correctives dans l'éventualité où votre scie à long manche ne fonctionnerait pas correctement. Si cela n'est pas suffisant pour corriger le problème, veuillez contacter un centre de services agréé.

Problème	Cause possible	Correction
Le moteur fonctionne mais les lames demeurent immobiles	Câbles d'entraînement non engagés.	Débrancher les rallonges ; s'assurer que les câbles d'entraînement s'engagent lorsque les rallonges sont connectées.
Outil de coupe trop chaud	Lames de coupe émoussées. Lames mal alignées. Trop de friction.	Contacteur un centre de services autorisé. Contacteur un centre de services autorisé. Lubrifier les lames.
Vibrations excessives	Les fixations sont desserrées.	Resserrer les fixations.

Vue éclatée



Nomenclature des pièces

ARTICLE N°	PIÈCE N°	DESCRIPTION	QTÉ
0010	771642	KIT, Chaîne	1
0020	771641	KIT, Barre	1
0030	771644	KIT, bouchon d'huile	1
0030-1	-----	CAP, RÉSERVOIR D'HUILE	1
0030-2	-----	JOINT, JOINT TORIQUE	1
0030-3	-----	SANGLE, BOUCHON D'HUILE	1
0040	771643	KIT, Couvercle de la barre	1

GARANTIE LIMITÉE

Briggs & Stratton garantit la réparation ou le remplacement gratuit, pendant la période de garantie spécifiée ci-dessous, de toute pièce présentant des vices de matériaux ou de fabrication. Les frais de transport du produit à réparer ou remplacer seront, dans le cadre de cette garantie, réglés par l'acheteur. Cette garantie court sur les périodes énoncées ci-dessous et est assujettie aux conditions énoncées ci-dessous. Pour trouver le distributeur autorisé le plus proche afin d'obtenir les services couverts par la garantie, veuillez consulter notre carte de localisation de distributeur sur www.snapper.com. L'acheteur doit contacter le distributeur autorisé, puis lui apporter le produit à des fins d'inspection et de test.

Il n'y a pas d'autre garantie expresse. Les garanties implicites, y compris celles de qualité marchande et d'adaptation à un emploi particulier, sont limitées à une année à partir de la date d'acquisition ou conformément à ce qui est prévu par la loi. La responsabilité pour les dommages consécutifs ou indirects est exclue dans la mesure où l'exclusion est prévue par la loi. Certains états ou pays ne permettent pas les limitations de durée de la garantie implicite. Certains états ou pays n'autorisent pas l'exclusion ou la limitation des dommages consécutifs ou indirects. Dans ce cas, la limitation ci-dessus ne s'applique pas à votre cas. La présente garantie vous offre des droits juridiques spécifiques et il se peut que vous ayez d'autres droits qui varient d'une juridiction à une autre, ou d'un pays à un autre.**

PÉRIODE DE GARANTIE

Élément	Usage privé	Usage professionnel
Accessoire/Outil/Équipement	36 mois	Aucun

** En Australie - Nos produits sont livrés avec des garanties qui ne peuvent pas être exclues d'après les droits de la consommation australiens. Vous pouvez obtenir un remplacement ou un remboursement en cas de défaillance majeure ou en compensation de toute perte ou de tout dommage survenu dans le cadre des conditions raisonnablement prévisibles d'utilisation du produit. Vous pouvez également bénéficier de la réparation ou du remplacement des produits si la qualité de ces derniers n'est pas acceptable et si le défaut n'entraîne pas de défaillance majeure. Pour trouver le distributeur autorisé le plus proche afin d'obtenir les services couverts par la garantie, veuillez consulter notre carte de localisation de distributeur sur [insérer l'adresse du site Web], composer le 1300 274 447, ou envoyer une demande par voie électronique à l'adresse salesenquires@briggsandstratton.com.au, Briggs & Stratton Australia Pty Ltd, 1 Moorebank Avenue, NSW, Australie, 2170.

La période de garantie commence à la date de l'achat par l'acheteur au détail ou commercial, initial. « Utilisation grand public » fait référence à un emploi dans une résidence individuelle par un particulier. « Utilisation commerciale » indique toutes les autres utilisations possibles, y compris commerciales, créatrices de revenus ou locatives. Une fois l'équipement utilisé à des fins commerciales, il est considéré comme un produit d'utilisation commerciale dans le cadre de cette garantie.

Pour assurer une couverture rapide et complète de la garantie, enregistrez votre produit en ligne sur www.onlineproductregistration.com.

Conservez votre reçu d'achat comme preuve. Si vous n'avez pas de preuve de la date de l'achat initial au moment de la demande d'un service en vertu de la garantie, la date de fabrication du produit sera utilisée pour déterminer la période de garantie. L'enregistrement du produit n'est pas requis pour obtenir un service en vertu de la garantie pour les produits Briggs & Stratton.

AU SUJET DE LA GARANTIE

Un service en vertu de la garantie n'est disponible que par l'intermédiaire des distributeurs autorisés Snapper. Parfois, les demandes de réparations dans le cadre de la garantie peuvent ne pas être pertinentes. La présente garantie couvre uniquement les vices de matériaux ou de fabrication. Elle ne couvre pas les dommages causés par une utilisation inappropriée ou abusive, un entretien ou une réparation inapproprié, ou l'usure normale.

Utilisation inappropriée ou emploi abusif – L'emploi approprié comme il est prévu pour ce produit est décrit dans le mode d'emploi. L'utilisation du produit d'une façon non décrite dans le manuel d'utilisation ou l'emploi du produit après qu'il a été endommagé a pour effet d'annuler la garantie. Vous ne pourrez vous prévaloir de la garantie si le numéro de série du produit a été retiré, si le produit a été modifié d'une manière quelconque ou s'il présente des preuves d'utilisation abusive, telles que des marques de coups ou de corrosion par l'eau ou des produits chimiques.

Réparation ou entretien inapproprié – Ce produit doit être entretenu selon les procédures et les programmes d'entretien décrits dans le manuel de l'utilisateur. En outre, il doit être dépanné ou réparé en utilisant des pièces d'origine Briggs & Stratton ou des pièces équivalentes. Les dommages causés par un manque d'entretien ou l'utilisation de pièces n'étant pas d'origine, ne sont pas couverts par la garantie.

Usure normale – Comme tous les appareils mécaniques, votre machine est sujette à l'usure même en cas d'entretien approprié. Cette garantie ne couvre pas la réparation de pièces ou d'équipements usés par un usage normal. Les articles d'entretien et d'usure, tels que filtres, courroies, lames et plaquettes de freins (les plaquettes de frein moteur sont couvertes) ne sont pas couverts par la garantie, uniquement en raison de leur caractéristique d'usure, à moins que la cause ne soit due à des vices de matériaux ou de fabrication.

Autres exclusions – Cette garantie ne couvre pas les dégâts dus à des accidents, des abus, des modifications, des altérations ou un entretien incorrect, ni les détériorations provoquées par le gel ou par une agression chimique. Les pièces ou accessoires rattachés ne faisant pas partie du conditionnement d'origine du produit ne sont également pas couverts. Cette garantie ne comporte pas les moteurs ou équipement de démonstration, usagés, d'occasion ou remis à neuf. Cette garantie ne couvre pas les détériorations provoquées par des catastrophes naturelles ou autres cas de force majeure dépassant le contrôle des fabricants.

Sadržaj priručnika:

Opće informacije	2
Sigurnost rukovatelja	2
Dijelovi i svojstva	4
Rukovanje	4
Skladištenje	4
Održavanje	5
Otklanjanje kvara	5
Popis dijelova	6
Jamstvo	7

Opće informacije

Slike u ovom dokumentu služe za ilustraciju. Vaš uređaj može se razlikovati od prikazanih slika. **LIJEVO** i **DESNO** prikazani su u odnosu na položaj rukovatelja.

Primjena Napomene u tekstu označava objašnjenja, iznimke ili alternativne postupke.




Prijevod ovog dokumenta na sve jezike izvedeni su iz izvorne datoteke na engleskom jeziku.




Sigurnost Rukovatelja

Ovaj priručnik spremite za buduće potrebe. Ovaj priručnik sadrži sigurnosne informacije o opasnostima i rizicima vezanim uz proizvod i savjetima kako ih izbjeći. Priručnik također sadrži važne upute koje treba poštivati tijekom prvog pokretanja, rada i održavanja proizvoda.

Važno je da pročitate ove upute i u potpunosti ih razumijete prije nego pokušate pokrenuti ili rukovati ovom opremom.

Sigurnosni simboli upozorenja i signalne riječi

Sigurnosni simbol upozorenja  prikazuje sigurnosne informacije o opasnostima koje mogu prouzročiti ozljede. Uz simbol upozorenja koristi se i signalna riječ (OPASNOST, UPOZORENJE ili OPREZ) za isticanje vjerojatnosti i težine potencijalne ozljede. Osim toga, simbol opasnosti može se koristiti za označavanje vrste opasnosti.

-  **OPASNOST** označava opasnost koja će, ukoliko se ne izbjegne, izazvati smrt ili tešku ozljedu.
-  **UPOZORENJE** označava opasnost koja može, ukoliko se ne izbjegne, izazvati smrt ili tešku ozljedu.
-  **OPREZ** označava opasnost koja može, ukoliko se ne izbjegne, izazvati laku ili srednje tešku ozljedu.

OPASKA označava aktivnost koja može rezultirati oštećenjem proizvoda.

UPOZORENJE

Ovaj proizvod može vas izložiti kemikalijama, uključujući olovo i olovne smjese, koje su u državi Kaliforniji poznate kao uzrok karcinoma, urođenih mana i drugih oštećenja reproduktivnih organa. Više informacija potražite na www.P65Warnings.ca.gov.

Simbol	Značenje
	Sigurnosne informacije o opasnostima koje mogu prouzročiti ozljede.
	Prije početka rada pročitajte upute za uporabu štapne pile.
	Opasnost od visokog napona. Opasnost od strujnog udara može uzrokovati teške ozljede ili smrt.
	Održavati razmak od 15 m između uređaja i električnog kabla u svrhu smanjenja opasnosti od strujnog udara. Sve osobe koje se nalaze u blizini moraju stajati najmanje 15 m od uređaja.
	Opasnost od porezotina na oštrici.
	Opasnost od odbacivanja predmeta - Nosite zaštitu za oči. Opasnost od buke - Nosite zaštitu za uši. Opasnost od padajućih predmeta - Nosite zaštitnu kacigu.
	Nosite sigurnosne rukavice i čizme.
	Zaštitite uređaj od kiše i vlažnog okruženja.
	NI U KOM SLUČAJU ne smijete koristiti više od jednog teleskopskog štapa.

Sigurnost i rukovanje



UPOZORENJE



Ne koristite priključak štapne pile prije nego što pročitate sva poglavlja o Sigurnosti i Rukovanju.

- Budite uvijek oprezni. Pazite što radite dok upravljate strojem. Ne upravljajte strojem pod utjecajem alkohola, droga ili lijekova ili ako ste umorni ili bolesni.
- Ovaj stroj se ne smije koristiti ni za koju drugu svrhu osim za onu za koju je namijenjen.
- Koristite samo originalne zamjenske dijelove i dodatke koje preporučuje proizvođač.

Prije upotrebe uređaja

- Kod rukovanja bilo kojim električnim alatom može doći do uletanja stranih predmeta u oči, što može rezultirati ozbiljnim oštećenjem oka. Uvijek nosite zatvorene zaštitne naočale s bočnim štitnicima i zaštitnu kacigu. Uvijek nosite neklizeću sigurnosnu obuću, zaštitu za uši i radne rukavice.
- Morate znati kontrole stroja te kako brzo zaustaviti stroj u slučaju nužde otpuštanjem "ON/OFF" prekidača.
- Prije korištenja stroja osigurajte da oštrice nisu oštećene ili istrošene.
- Nosite odgovarajuću odjeću. Duga kosa, lepršava odjeća i nakit mogu zapeti za pokretne dijelove.
- Nemojte koristiti električne alate u eksplozivnoj atmosferi, npr. u prisutnosti zapaljivih tekućina, plinova ili prašine. Električni alati mogu stvoriti iskre koje mogu zapaliti prašinu ili pare.
- Radite samo na dnevnom svjetlu ili pod dobrom umjetnom rasvjetom. Nikada ne upravljajte strojem tijekom lošeg vremena, osobito kada postoji opasnost od munje.
- Držite svoje radno okruženje čistim i dobro osvijetljenim.



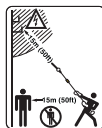
UPOZORENJE



- Održavati razmak od 15 m između uređaja i električnih vodova u svrhu smanjenja opasnosti od strujnog udara.
- Može doći do preskoka električne struje s jednog pola na drugi i stvaranja strujnog luka. Viši napon povećava razdaljinu, što uzrokuje stvaranje struje u luku.



UPOZORENJE



Tijekom rada stroja, osobe u blizini moraju stajati najmanje 15 m od rezne glave.

- Odmah zaustaviti stroj u slučaju približavanja.
- Pažljivo okretati i zamahivati uređajem.
- Pogledati prije okretanja ili promjene smjera.

Rukovanje štapnom pilom

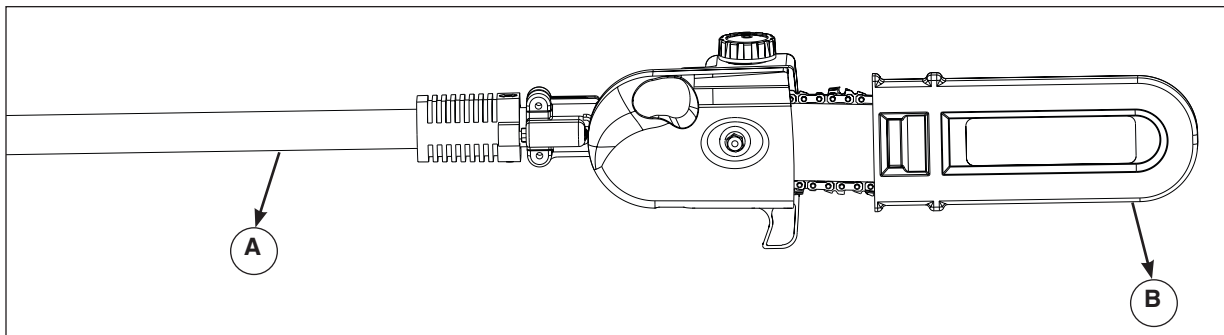
- Uvijek hodajte dok upravljate strojem. Nikad ne trčite.
- Za održavanje potpune kontrole nad uređajem uvijek držite ravnotežu i rasporedite težinu na obje noge i nikada se pretjerano ne naginjite. Koristite obje ruke pri radu sa strojem.
- Uvijek držite ručicu suhom i bez ulja i masnoća.
- Uvijek provjerite camlock priključak prije rukovanja štapnom pilom.
- Ne postupajte nasilno sa uređajem. Uvijek koristite odgovarajući alat za svoju aktivnost.
- Ne koristite stroj ako je prekidač za uključivanje i isključivanje neispravan.
- Dijelove stroja držite izvan doseg djece. •Nemojte dopustiti neovlaštenim osobama korištenje ili upravljanje ovim električnim alatom.



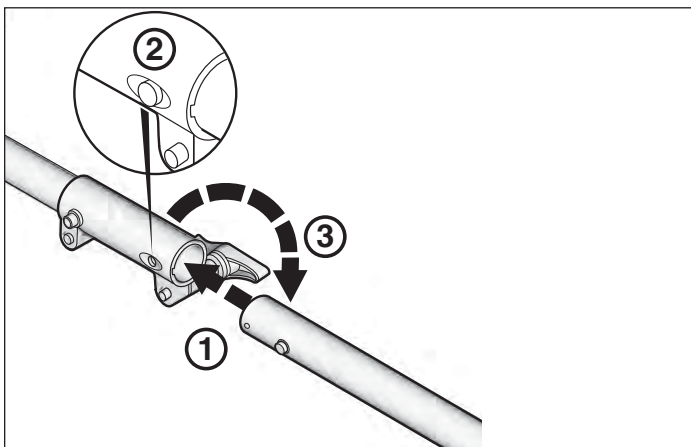
UPOZORENJE



- Nemojte uklanjati odrezani materijal niti pridržavati materijal koji treba rezati dok su oštrice lanca pile u pokretu.
- Držite sve dijelove tijela, posebice ruke, dalje od pokretnih dijelova pile u pogonu.
- Uvijek zaustavite pilu i izvadite bateriju ako se pojave slijedeće situacije:
 - prije nego što pokušate očistiti začepljenje.
 - prije sastavljanja, provjere, čišćenja ili rada na uređaju.
 - kada uređaj ostavljate bez nadzora.
 - ako se uređaj zablokira.



Slika 1



Slika 2

Dijelovi i svojstva

- Ⓐ Priključak štapne pile
- Ⓑ Transportni štitnik za rezni alat

Rukovanje

- ① Umetnite štapni priključak u pol na glavi stroja.
- ② Pritisnite tipku na teleskopskom štapu i zaključajte glavu stroja na mjesto.
- ③ Zategite gumb na štapu glave stroja.

Štapna pila je opremljena automatskim sustavom za podmazivanje.

Skladištenje

Kod prijevoza ili skladištenja stroja uvijek izvadite bateriju. Pravilno rukovanje štapnom pilom smanjuje rizik od ozljeda.

Održavanje

Povremeno provjerite usklađenost pile, da li su pokretni dijelovi zapetljani, da li su pokretni dijelovi čitavi, te bilo koje drugo stanje koje može utjecati na rad stroja. Ako je uređaj oštećen, popravite ga prije upotrebe.

Držite rezne alate oštrima i čistima. Pravilno održavani rezni alati s oštrim rubovima rezanja su manje podložni savijanju i lakše se kontroliraju.

Održavanje, popravak i kontrolu rada uređaja treba obaviti u ovlaštenom servisu.

Tablica održavanja

Za postupak redovitog održavanja alata pogledajte slijedeću tablicu.

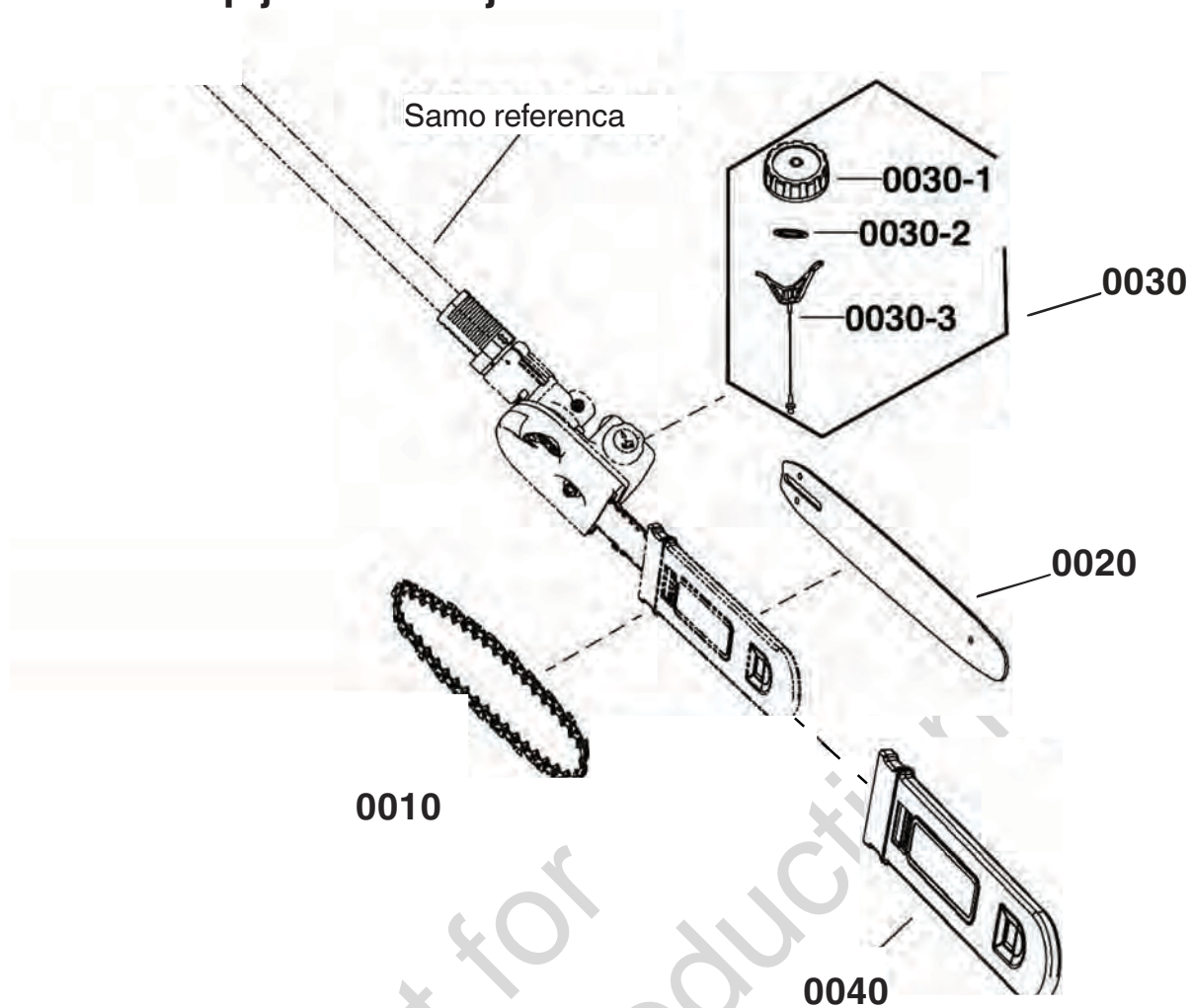
Zahtjevi	Radnje	Prije pokretanja	Nakon završetka
Sustav za rezanje	Vizualni pregled	•	•
	Pregledajte i provjerite sve dijelove	•	
Svi raspoloživi zatezači	Provjerite	•	
	Ponovno zategnite	•	•

Otklanjanje kvara

Sljedeći grafikon prikazuje probleme, uzroke i otklanjanje istih ukoliko vaša štapna pila ne radi ispravno. Ako to ne riješi problem, obratite se ovlaštenom servisnom centru.

Problem	Mogući uzrok	Rješenje
Motor radi, ali oštrice ostaju nepomične	Pogonski kabeli nisu aktivirani.	Odvajite štapove, provjerite jesu li pogonski kabeli aktivirani kada spojite štapove.
Rezni alat je prevruć	Tupe oštrice.	Obratite se ovlaštenom servisu.
	Oštrice nisu poravnane.	Obratite se ovlaštenom servisu.
	Prejako trenje.	Podmažite oštrice.
Prekomjerne vibracije	Otpustite zatezače.	Pritegnite zatezače.

Prikaz u rasklopljenom stanju



Popis dijelova

BROJ STAVKE	BROJ DIJELA	OPIS	KOLIČINA
0010	771642	KOMPLET, Lanac	1
0020	771641	KOMPLET, Mač pile	1
0030	771644	KOMPLET, Čep otvora za ulje	1
0030-1	-----	ČEP, SPREMNIK ULJA	1
0030-2	-----	O-PRSTEN, BRTVA	1
0030-3	-----	TRAKA, ČEP OTVORA ZA ULJE	1
0040	771643	KOMPLET, Navlaka za mač pile	1

OGRAIČENO JAMSTVO

Briggs & Stratton jamči da će tijekom jamstvenog razdoblja navedenog u nastavku besplatno popraviti ili zamijeniti svaki dio s nedostatkom u materijalu, izradi ili ovim objema stavkama. Troškove slanja proizvoda na popravak ili zamjenu pod ovim jamstvom mora snositi kupac. Ovo je jamstvo valjano za vremenska razdoblja i podložno uvjetima navedenima u nastavku. Za servis u sklopu jamstva pronađite najbližeg Ovlaštenog servisnog predstavnika na našoj mapi dobavljača na adresi www.snapper.com. Kupac mora kontaktirati Ovlaštenog servisnog predstavnika, a zatim mu proizvod poslati ili predati radi pregleda i testiranja.

Ne izriču se nikakva druga jamstva. Implicirana jamstva, uključujući utrživost i prikladnost za određenu svrhu ograničena su na dolje popisan jamstveni ili u obimu dopuštenom zakonom. Odgovornost za slučajnu ili posljedičnu štetu je isključena u obimu dopuštenom zakonom. Neke savezne države ili zemlje ne dopuštaju ograničenja trajanja impliciranih jamstava, a neke savezne države ili zemlje ne dopuštaju isključivanje ili ograničavanje slučajnih ili posljedičnih šteta, stoga se gore navedeno ograničenje i isključenje možda ne odnosi na vas. Ovo jamstvo daje vam specifična zakonska prava, a možete imati i druga prava koja se razlikuju od države do države ili od zemlje do zemlje.**

JAMSTVENO RAZDOBLJE

Stavka	Privatno korištenje	Komercijalno korištenje
Pribor/Dodatak/Oprema	36 mjeseca	Nema

** U Australiji - naši proizvodi dolaze s jamstvima koja se ne mogu isključiti pod australskim Zakonom o potrošačim. Imate pravo na zamjenu ili povrat novca u slučaju velikog kvara te naknadu svih ostalih razumski predvidivih gubitaka ili šteta. Također imate pravo na popravak ili zamjenu proizvoda ako se ispostavi da nije prihvatljive kvalitete te da taj nedostatak ne dovodi do velikih kvarova. Za servis u sklopu jamstva pronađite najbližeg Ovlaštenog servisnog predstavnika na našoj mapi dobavljača na adresi [umetnite web-adresu], nazovite 1300 274 447 ili pošaljite e-poštu ili pismo na adresu salesenquires@briggsandstratton.com.au, Briggs & Stratton Australia Pty Ltd, 1 Moorebank Avenue, NSW, Australia, 2170.

Jamstveni rok počinje datumom kupnje prvog maloprodajnog ili komercijalnog korisnika. Korišten u ovoj polici, izraz "privatno korištenje" znači korištenje prvog vlasnika u vlastitom kućanstvu. "Komercijalno korištenje" znači sva ostala korištenja, uključujući korištenje s komercijalnom svrhom ostvarivanja zarade ili iznajmljivanja. Proizvod će se nakon komercijalne uporabe za svrhe ovog jamstva smatrati proizvodom za komercijalnu uporabu.

Kako bi se osigurala promptna i potpuna pokrivenost jamstvom, registrirajte svoj proizvod na gore prikazanoj web stranici ili na www.onlineproductregistration.com, ili pošaljite poštom ispunjenu registracijsku karticu (ako je isporučena) ili nazovite 1-800-743-4115 (u SAD-u).

Sačuvajte svoj račun koji je dokaz o kupnji. Ako u trenutku zahtijevanja servisa u sklopu jamstva ne pružite dokaz o datumu inicijalne kupnje, za određivanje jamstvenog razdoblja upotrijebit će se datum proizvodnje proizvoda. Registracija proizvoda nije potrebna za pribavljanje jamstvenog servisa za proizvode tvrtke Briggs & Stratton.

O VAŠEM JAMSTVU

Jamstveni servis dostupan je samo putem Ovlaštenih servisnih predstavnika Snapper Ovlašteni servisni predstavnici. Većina jamstvenih popravaka rutinski se obavlja, no nekim zahtjevima za jamstvenim servisom ne može se udovoljiti. Jamstvo pokriva samo nedostatke u materijalu ili izradi. Ne pokriva štetu uzrokovanu nepravilnom uporabom ili zloporabom, nepravilnim održavanjem ili popravljanjem, ili uobičajenim habanjem.

Nepravilna uporaba i zloporaba - Namijenjena uporaba ovog proizvoda je opisana u Priručniku za uporabu. Uporaba proizvoda na način koji nije opisan u Priručniku za uporabu ili uporaba proizvoda nakon oštećenja čini jamstvo nevažećim. Jamstvo se ne priznaje ako je serijski broj proizvoda uklonjen ili ako je proizvod na bilo koji način izmijenjen ili modificiran te ako postoje dokazi zloporabe, npr. oštećenja uslijed udaraca i vodena ili kemijska korozija.

Nepravilno održavanje ili popravljnje - Ovaj proizvod mora se održavati u skladu s postupcima i rasporedima navedenima u Priručniku za upotrebu te servisirati ili popravljati korištenjem izvornih dijelova tvrtke Briggs & Stratton ili ekvivalentnima. Jamstvo ne pokriva štetu nastalu nedostatnim održavanjem ili upotrebom dijelova koji nisu izvorni.

Uobičajeno habanje - Kao i svi mehanički uređaji, ovaj je uređaj podložan habanju čak i kada se pravilno održava. Jamstvo ne pokriva popravke dijelova ili opreme čiji je vijek trajanja istekao uslijed uobičajene uporabe. Održavanje i habanje stavki kao što su filtri, remenje, rezne oštrice i kočione pločice (osim pločica kočnice motora) nisu pokriveni jamstvom zbog samih karakteristika habanja, osim ako je habanje uzrokovano nedostacima u materijalu ili izradi.

Ostali izuzeci - Ovo jamstvo izuzima štete nastale zbog nezgode, zloupotrebe, modifikacija, izmjena, nepravilnog servisiranja, smrzavanja ili kemijskog uništenja. Dodaci ili dodatni pribor koji nisu izvorno pakirani s proizvodom također se izuzimaju. Ovo jamstvo ne uključuje rabljenu, prepravljenu, polovnu ili demonstrativnu opremu ili motore. Ovo jamstvo također ne prekriva kvarove zbog prirodnih nepogoda i drugih prirodnih događaja izvan kontrole proizvođača.

A kézikönyv tartalma:

Általános információ	2
A felhasználó biztonsága	2
Részek és funkciók	4
Üzemeltetés	4
Tárolás	4
Karbantartás	5
Hibaelhárítás	5
Alkatrészlista	6
Garancia	7

Általános információ

A dokumentumban látható képek csak tájékoztató jellegűek. A készülék eltérhet a bemutatott illusztrációktól. A **BAL** és **JOBB** irány a kezelő helyzetéből nézve értendő.

A szövegben található jegyzetek magyarázatokat, kivételeket, illetve az ismertetett eljárások alternatíváit jelölik.



A dokumentum összes fordítása az eredeti angol nyelvű forrásfájl alapján készült.

A felhasználó biztonsága

Őrizze meg ezeket az utasításokat későbbi tájékozódás céljából. Ez az útmutató olyan biztonsági információkat tartalmaz, amelyekre szüksége lehet, hogy tisztában legyen a termékkel kapcsolatos veszélyekkel és kockázatokkal, és hogy hogyan kerülje el őket. Ezenkívül fontos utasításokat tartalmaz, melyeket a termék kezdeti beállítása, üzemeltetése és karbantartása során be kell tartani.

Fontos, hogy olvassa el és érte meg ezeket az utasításokat, mielőtt megpróbálná beindítani vagy üzemeltetni a készüléket.

Biztonsági figyelmeztető jelek és figyelmeztető szavak

A biztonsági figyelmeztető szimbólum ▲ az esetleges személyi sérüléssel járó veszélyekre vonatkozó biztonsági tudnivalókat jelzi. A figyelemfelhívó szó (VESZÉLY, FIGYELMEZTETÉS vagy VIGYÁZAT) a figyelmeztető jelzéssel együtt használatos annak jelzésére, hogy mekkora a lehetséges sérülés valószínűsége és súlyossága. Ezen túlmenően veszélyjel is látható a veszély típusának jelzésére.

- ▲ **VESZÉLY** olyan veszélyre utal, mely, ha nem sikerül elkerülni, akkor halált, vagy súlyos sérülést okoz.
- ▲ **FIGYELMEZTETÉS** olyan veszélyre utal, mely, ha nem sikerül elkerülni, akkor halált, vagy komoly sérülést okozhat.
- ▲ **VIGYÁZAT** olyan veszélyre utal, mely, ha nem sikerül elkerülni, akkor könnyebb vagy közepesen súlyos sérülést okozhat.

MEGJEGYZÉS olyan helyzetre utal, amely a termék meghibásodásához vezethet.

▲ FIGYELMEZTETÉS

Ez a termék vegyi anyagoknak (többek között ólomnak és ólomvegyületeknek) való kitettséget okoz, amelyek Kalifornia állam jogszabályai szerint rákot, születési rendellenességeket vagy egyéb reprodukciós zavarokat okoznak. További információkért keresse fel a www.P65Warnings.ca.gov webhelyet.

Szimbólum	Jelentés
	Biztonsági információ a potenciálisan személyi sérülést okozó veszélyekről.
	A magassági ágazófűrész üzemeltetése előtt olvassa el használati utasításokat.
	Veszélyes nagyfeszültség. Komoly sérülést, vagy halált okozó áramütés veszélye.
	Tartson 15 m (50 láb) távolságot a készülék és bármely elektromos vezeték között az áramütésveszély csökkentésének érdekében. Minden közelben tartózkodó személy legyen legalább 15 m (50 láb) távolságra a géptől.
	Vágási sérülés veszélye a penge miatt.
	Repülő (levágott) tárgyak miatti veszély - viseljen szemvédőt! Zajveszély – viseljen fülvédő eszközt! Leeső tárgyak miatti veszély – viseljen sisakot!
	Viseljen biztonsági kesztyűt és lábbelit!
	Óvja a készüléket az esőtől és a nedves környezettől!
	SEMMILYEN körülmények között nem használhat egynél több hosszabbító rudat.

Biztonság és kezelés



FIGYELMEZTETÉS



Ne üzemeltesse a magassági ágazófűrész szerelékét, amíg a Biztonság és kezelés fejezet összes szakaszát el nem olvasta.

- Legyen felkészült. Figyeljen arra, amit csinál, amikor motoros meghajtású szerszámot üzemeltet. Ne üzemeltesse a magassági ágazófűrész alkohollal, kábítószerrel vagy gyógyszer hatására, illetve fáradtan és betegen.
- A magassági ágazófűrész kizárólag rendeltetési céljának megfelelően üzemeltesse.
- Kizárólag a gyártó eredeti, ajánlott cserealkatrészeit és tartozékait használja.

A magassági ágazófűrész használata előtt

- Bármely motoros meghajtású szerszám üzemeltetése idegen tárgyak szembe jutását okozhatja, ami súlyos szemsérüléssel járhat. Mindig viseljen oldalsó védőelemmel rendelkező biztonsági védőszemüveget és védősisakot. Mindig viseljen csúszásmentes munkavédelmi cipőt, fülvédőt és védőkesztyűt.
- Legyen tisztában a magassági ágazófűrész vezérlőelemeivel, és tanulja meg, hogyan kell az egységet vészhelyzetben gyorsan leállítani a „KI / BE” főkapcsoló felengedésével.
- A magassági ágazófűrész használata előtt győződjön meg arról, hogy az élszerelvény nem kopott és nem sérült.
- Öltözéke legyen megfelelő. Ne viseljen laza ruházatot, ékszereket vagy hosszú haját, amelyeket a mozgó alkatrészek elkaphatnak.
- Ne működtessen motoros meghajtású szerszámokat robbanásveszélyes környezetben, például gyúlékony folyadékok, gázok vagy porok jelenlétében. A motoros meghajtású eszközök szikrákat hozhatnak létre, melyek meggyújthatják a port és a gázokat.
- Kizárólag nappal vagy megfelelő mesterséges fényviszonyok között használja a készüléket. Sohase üzemeltesse rossz időben, különösen akkor ne, ha fennáll a villámcsapás veszélye.
- A munkaterületet tartsa tisztán és jól megvilágítva.



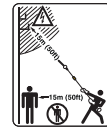
FIGYELMEZTETÉS



- Tartson 15 m (50 láb) távolságot a készülék és bármely elektromos vezeték között az áramütés veszélyének elkerülése érdekében.
- Az elektromosság ívhúzással átjuthat egyik oszlopról a másikra. A magasabb feszültség megnöveli a távolságot, amelynél elektromos ív keletkezik.



FIGYELMEZTETÉS



A közelben tartózkodó személyek legalább 15 m (50 láb) távolságra legyenek a vágófejtől annak működése közben.

- Állítsa le a gépet azonnal, ha mások megközelítik.
- Legyen óvatos, amikor az egységgel elfordul vagy lengő mozgást végez.
- Nézzon körül fordulás vagy irányváltás előtt.

Magassági ágazófűrész működtetése

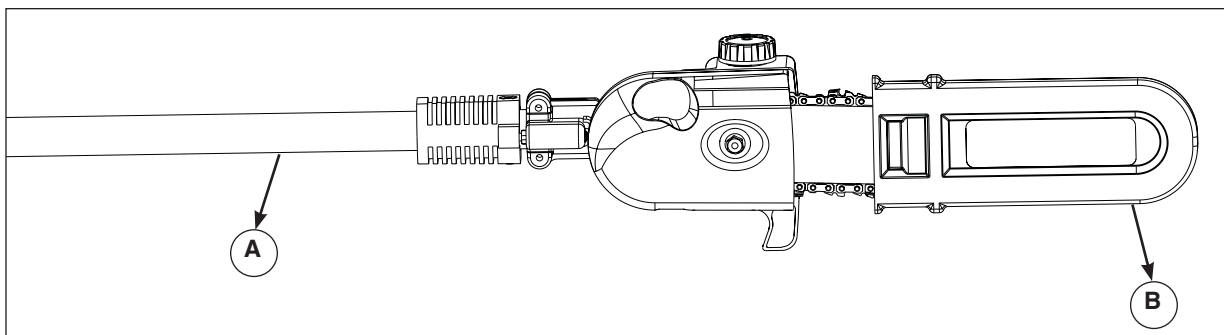
- A magassági ágazófűrészrel haladjon lépésben. Sose fusson.
- A magassági ágazófűrész folyamatos irányíthatóságának fenntartása érdekében mindenkor álljon szilárdan a talajon, testsúlya legyen egyenletesen elosztva a két lábán, és soha ne nyúljon túl előre. Használja mindkét kezét a magassági ágazófűrész működtetése közben.
- A fogantyút mindig tartsa szárazon, olaj- és zsírmentesen.
- Mindig győződjön meg róla, hogy a magassági ágazófűrész működtetése előtt a büttykös zár biztonságosan rögzítve van.
- Ne erőltesse a magassági ágazófűrész. A feladathoz mindig a megfelelő eszközt használja!
- Ne használja a magassági ágazófűrész, ha a kapcsolóval nem lehet BE-, illetve KIKAPCSOLNI.
- A használaton kívüli motoros meghajtású eszközöket tárolja gyermekek által el nem érhető helyen. Ne engedje, hogy a motoros meghajtású szerszámot vagy a jelen utasításokat nem ismerő személy a motoros meghajtású szerszámot működtesse.



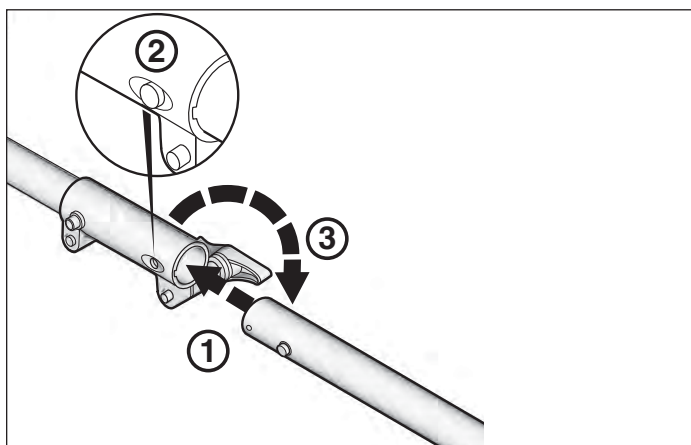
FIGYELMEZTETÉS



- Ne távolítsa el a levágott anyagot, vagy tartsa a levágandó anyagot, ha a láncfűrész penge mozog.
- A magassági ágazófűrész működtetése közben tartsa távol a mozgó alkatrészekről minden testrészét, különösen a kezét.
- Mindig állítsa le a magassági ágazófűrész, és vegye ki az akkumulátort, ha az alábbi feltételek fennállnak:
 - bármilyen eltömődés eltávolítása előtt.
 - az egység összeszerelése, vizsgálata, tisztítása vagy az eszközön történő bármely munka végzése előtt.
 - amikor a magassági ágazófűrész felügyelet nélkül hagyja.
 - ha a készülék elakad.



1. ábra



2. ábra

Részek és funkciók

- Ⓐ Magassági ágazófűrész szerelék
- Ⓑ Pengevédő szállításhoz

Üzemeltetés

- ① Helyezze be a magassági ágazófűrész rúdját a meghajtó fejrészen lévő rúdba.
- ② Nyomja meg a magassági ágazófűrész rúdján a gombot, a meghajtó fejrészen lévő rúd helyére reteszeléséhez.
- ③ Szorítsa meg a gombot a meghajtó fejrész rúdján.

A magassági ágazófűrész automatikus olajozórendszerrel van felszerelve.

Tárolás

A magassági ágazófűrész szállítása és tárolása során mindig vegye ki az akkumulátort. A magassági ágazófűrész megfelelő kezelése csökkenti a vágóélek okozta személyi sérülés kockázatát.

Karbantartás

Rendszeres időközönként ellenőrizze a magassági ágazófűrész az elállítódást, a mozgó alkatrészek beakadását, az alkatrészek törését és minden olyan egyéb körülményt, amely kihat a magassági ágazófűrész működésére. Sérülés esetén használat előtt javíttassa meg az egységet.

Tartsa a vágószerszámokat élesen és tisztán. Az éles vágóélekkel rendelkező, megfelelően karbantartott vágószerszámoknál kevésbé valószínű a megszorulás, és könnyebb ezeket irányítani is.

Minden karbantartási, javítási és ellenőrzési tevékenységet hivatalos szervizközpontnak kell végeznie.

Karbantartási táblázat

Forduljon az alábbi táblázathoz a rendszeres karbantartásra vonatkozóan.

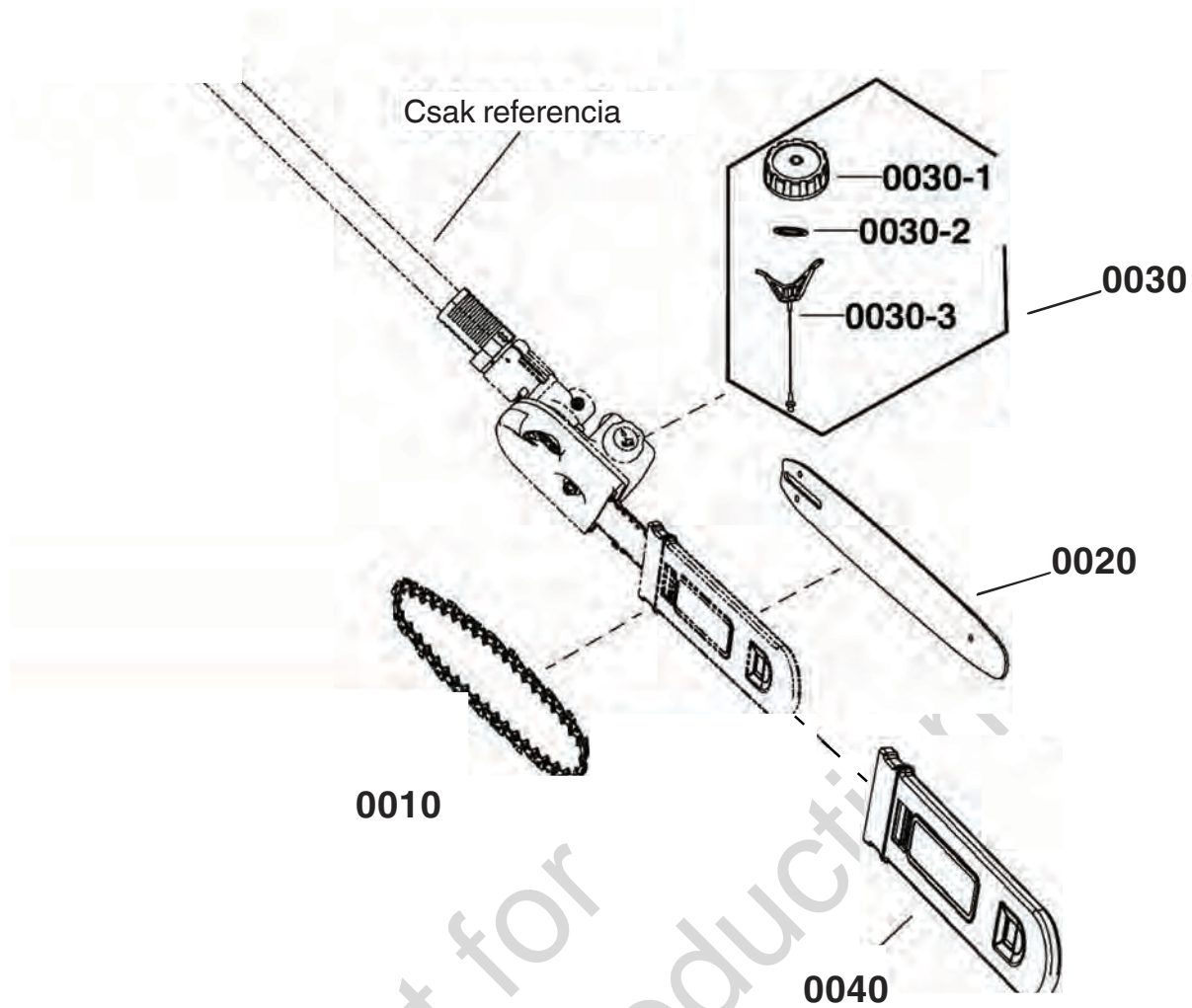
Követelmények	Tevékenységek	Beindítás előtt	Befejezés után
Vágórendszer	Vizsgálat szemrevételezéssel	•	•
	Az összeszerelés vizsgálata és ellenőrzése	•	
Minden elérhető rögzítőelem	Ellenőrzés	•	
	Utánhúzás	•	•

Hibaelhárítás

Az alábbi táblázatban a problémák, okaik és a javító intézkedések szerepelnek, amikor a magassági ágazófűrész nem működik megfelelően. Ha a javító intézkedések nem hárítják el a problémát, keressen fel egy hivatalos szakszervizt.

Probléma	Lehetséges hibák	Javítás
A motor működik, de a pengék nem mozognak	A hajtókábelek nincsenek bekapcsolva.	Válassza le a pólusokat; győződjön meg róla, hogy a hajtókábelek bekapcsolnak, amikor a pólusok be vannak kötve.
A vágószerszám túl forró	Életlenek a vágópengék. A pengék elállítódtak. Túl sok a súrlódás.	Forduljon hivatalos szakszervizhez. Forduljon hivatalos szakszervizhez. Használjon kenőanyagot a pengékhez.
Túl erős vibráció	Lazítsa meg a rögzítőket.	Húzza meg a rögzítőket.

Robbantott nézet



Alkatrészlista

TÉTEL SZ.	ALKATRÉSZ SZ.	MEGNEVEZÉS	MENNY.
0010	771642	KÉSZLET, lánc	1
0020	771641	KÉSZLET, rúd	1
0030	771644	KÉSZLET, olajsapka	1
0030-1	-----	SAPKA, OLAJTARTÁLY	1
0030-2	-----	"O"-GYŰRŰ, TÖMÍTÉS	1
0030-3	-----	PÁNT, OLajsapka	1
0040	771643	KÉSZLET, rúd borítása	1

KORLÁTOZOTT GARANCIA

A Briggs & Stratton garantálja, hogy az alább meghatározott garanciális időtartamon belül díjmentesen megjavítja vagy kicseréli a termék bármely olyan alkatrészét, amelyen anyaghiba és/vagy gyártási hiba mutatkozik. A javítandó vagy cserélendő termék szállítási költségeit a garancia szerint a vásárlónak kell fedeznie. A garancia csak az alábbiakban meghatározott időtartamok és feltételek szerint érvényes. A garanciával kapcsolatban ügyintézéshez keresse meg a legközelebbi hivatalos szakszervizt a következő honlap szervizkeresőjével: www.snapper.com. A vevőnek fel kell vennie a kapcsolatot a hivatalos márkaszervizzel, és biztosítania kell, hogy a hivatalos márkaszerviz ellenőrizhesse és megvizsgálhassa az adott terméket.

Más kifejezett garancia nem létezik. A vélelmezett garanciák, beleértve az eladhatóságra és az adott célnak való megfelelésre vonatkozó garanciát a vásárlás napjától számított egy évre vagy a törvény által engedélyezett mértékben korlátozottak. A járulékos és következményes károkért vállalt felelősség a törvény által megengedett mértékben kizárt. Egyes államokban vagy országokban nem engedélyezett a vélelmezett garancia idejének korlátozása, továbbá bizonyos államokban vagy országokban nem engedélyezett a járulékos vagy következményes károk kizárása vagy korlátozása, így lehetséges, hogy a fenti korlátozás és kizárás Önre nem vonatkozik. A jelen garancia sajátos törvényes jogokat biztosít Önnek, és elképzelhető, hogy egyéb jogai is vannak, amelyek államonként és országonként változnak.**

GARANCIÁLIS IDŐSZAK

Termék	Fogyasztói felhasználás	Kereskedelmi felhasználás
Tartozék/kellék/berendezés	36 hónap	Nincs

** Ausztrália – Termékeinkre olyan garanciák vonatkoznak, amelyek az ausztráliai fogyasztóvédelmi törvény értelmében nem zárhatók ki. Ön a súlyosabb hibák esetében cserére vagy pénzvisszatérítésre, minden más ésszerűen előrelátható veszteségért vagy kárért pedig kártérítésre jogosult. Akkor is joga van a termékek javítására vagy cseréjére, ha a termékek minősége nem megfelelő, és a meghibásodás nem minősül súlyosnak. Garanciaszolgáltatás igénybevételéhez keresse meg a legközelebbi hivatalos szakszervizt a BRIGGSandSTRATTON.com honlapon található szervizlokátor térképén, vagy hívja az 1300 274 447 számot, illetve küldjön emailt a salesenquires@briggsandstratton.com.au címre, vagy levelet a Briggs & Stratton Australia Pty Ltd, 1 Moorebank Avenue, NSW, Australia, 2170 címre.

A garanciális időszak az első kiskereskedelmi vagy kereskedelmi fogyasztó által végzett vásárlás napján kezdődik. A „fogyasztói felhasználás” a kiskereskedelmi fogyasztó által való személyes felhasználást jelenti lakossági háztartásban. Minden egyéb felhasználás „kereskedelmi felhasználás”, beleértve a kereskedelmi, jövedelemtermelő és bérleti célú felhasználást. Ha egy termék egyszer már kereskedelmi használatba került, akkor ezt követően a jelen garancia szempontjából kereskedelmi felhasználásúnak kell tekinteni.

A pontos és teljes garanciális lefedettség biztosítása érdekében regisztrálja termékét a fent látható webhelyen vagy a www.onlineproductregistration.com címen, vagy küldje be a kitöltött regisztrációs kártyát (ha van), illetve (az Egyesült Államokban) hívja az 1-800-743-4115 számot.

Őrizze meg a vásárlást igazoló nyugtát. Ha nem igazolja az eredeti beszerzés dátumát a garanciális szerviz igénylésének időpontjában, akkor a garanciális időszak meghatározásához a termék gyártási időpontját veszik figyelembe. A Briggs & Stratton termékek garanciális szolgáltatásának igénybe vételéhez nem kötelező a termék regisztrációja.

A GARANCIÁJÁRÓL

Garanciális javításokat kizárólag a következő cég hivatalos márkaszervizei végeznek: Snapper. A legtöbb garanciális javítást rutinszerűen kezelik, azonban néha előfordulhat, hogy a garanciális szolgáltatás iránti kérelem nem helyénvaló. Jelen garancia kizárólag anyag- vagy gyártási hiba esetén érvényes. A garancia nem terjed ki a nem megfelelő vagy szabálytalan használat, a nem megfelelő karbantartás vagy javítás, illetve a szokásos kopás és elhasználódás által okozott károkra.

Nem megfelelő vagy szabálytalan használat – A termék megfelelő, rendeltetésszerű használata a használati útmutatóban olvasható. A terméknek a használati útmutatóban leírt módtól eltérő használata vagy a sérült termék használata érvényteleníti a garanciát. A garancia nem érvényes, ha a terméken lévő sorozatszámot eltávolították, vagy, ha a terméket bármilyen módon megváltoztatták vagy módosították, továbbá ha a terméken rongálás, például ütés miatti sérülés vagy víz/vegyszer okozta korrózió nyomai láthatóak.

Nem megfelelő karbantartás vagy javítás – A termék karbantartását a használati útmutatóban megadott módon és időben kell elvégezni, a szervizelést vagy javítást eredeti Briggs & Stratton vagy egyenértékű alkatrészek használatával kell elvégezni. A karbantartás elmaradása vagy a nem eredeti alkatrészek használata miatti károkról nem érvényes a garancia.

Szokásos kopás és elhasználódás – Mint a legtöbb gépi eszköz, ez a készülék is ki van téve az elhasználódásnak, még megfelelő karbantartás mellett is. A garancia nem nyújt fedezetet a javításra akkor, ha egy alkatrész vagy a berendezés élettartamát normál használat merítette ki. A karbantartási vagy kopó elemekre, mint pl. szűrők, szíjak, vágópengék és fékpofák (leszámítva a motorfékpofákat), kizárólag a kopási jellemzők miatt nem terjed ki a garancia, csak akkor, ha az elhasználódás oka anyag- vagy gyártási hiba.

Egyéb kivételek – A jelen garancia nem terjed ki a baleset, rongálás, módosítás, átalakítás, nem megfelelő szerviz, fagyás vagy vegyi rongálódás miatt bekövetkező meghibásodásokra. Az eredetileg nem a termékhez csomagolt kellékekre és tartozékokra szintén nem terjed ki a garancia. A garancia nem terjed ki használt, felújított, újraértékelt vagy demonstrációs célt szolgáló berendezésekre vagy motorokra. Jelen garancia szintén kizárja a vis maior és más hasonló jellegű, a gyártó hatáskörén kívül álló események miatt bekövetkező meghibásodásokat.

Indice del manuale:

Informazioni di carattere generale	2
Sicurezza dell'operatore.....	2
Parti e funzionalità.....	4
Funzionamento	4
Rimessaggio.....	4
Manutenzione.....	5
Individuazione e correzione dei problemi	5
Lista parti	6
Garanzia	7

Informazioni di carattere generale

Le illustrazioni contenute nel presente documento sono esclusivamente rappresentative. L'unità potrebbe essere diversa dalle immagini riportate. **SINISTRA** e **DESTRA** sono come si vedono dalla posizione dell'operatore.

L'uso di una Nota nel testo indica chiarimenti, eccezioni o alternative alle procedure fornite.



Le traduzioni nelle diverse lingue di questo documento derivano dall'originale inglese.

Sicurezza dell'operatore

Conservare queste istruzioni per futuro riferimento.

Il presente manuale contiene istruzioni sulla sicurezza finalizzate a rendere l'utente consapevole dei pericoli e dei rischi associati con il prodotto e come evitarli. Contiene inoltre istruzioni che devono essere seguite durante l'impostazione iniziale, il funzionamento e la manutenzione del prodotto.

È importante leggere e comprendere completamente queste istruzioni prima di cercare di avviare o utilizzare la macchina.

Simboli degli allarmi per la sicurezza e messaggi dei segnali

Il simbolo di allarme sicurezza ▲ identifica informazioni di sicurezza che riguardano il rischio di provocare lesioni alla persona. Oltre al simbolo di pericolo viene utilizzato un messaggio verbale (PERICOLO, AVVERTENZA o ATTENZIONE), per indicare l'eventualità e la potenziale gravità del danno. Inoltre, è applicato un simbolo di rischio aggiuntivo indicante il tipo di rischio in questione.

- ▲ **PERICOLO** indica un rischio che, se non evitato, provocherà morte o lesioni gravi.
- ▲ **AVVERTENZA** indica un rischio che, se non evitato, potrebbe provocare morte o lesioni gravi.
- ▲ **ATTENZIONE** indica un rischio che, se non evitato, potrebbe provocare lesioni minori o moderate..

AVVISO indica un'azione che potrebbe causare danni al prodotto.

▲ AVVERTENZA

Questo prodotto può esporvi a sostanze chimiche, compresi il piombo e composti del piombo, che sono noti allo Stato della California come causa di cancro, di difetti alla nascita o altri effetti dannosi per il sistema riproduttivo. Per maggiori informazioni visitare il sito www.P65Warnings.ca.gov.

Simbolo	Significato
	Informazioni di sicurezza relative ai rischi che possono causare lesioni personali.
	Leggere le indicazioni per l'uso della sega telescopica prima della messa in funzione.
	Rischio di alta tensione. Il rischio di folgorazione potrebbe provocare lesioni gravi o morte.
	Rispettare 15m tra l'unità e qualsiasi linea elettrica, per ridurre il rischio di folgorazione. Tutti gli astanti devono rimanere ad almeno 15 m dalla macchina.
	Pericolo di ferite da taglio con la lama.
	Pericolo di lancio di oggetti - Indossare una protezione per gli occhi. Pericolo acustico - Indossare protezione auricolare. Pericolo caduta oggetti - Indossare il casco.
	Indossare stivali e guanti di sicurezza.
	Proteggere la macchina da pioggia e ambienti umidi.
	In NESSUNA circostanza è possibile utilizzare più di un polo di estensione.

Sicurezza e gestione



ATTENZIONE



Non utilizzare l'accessorio sega telescopica prima di aver letto tutte le sezioni relative a Sicurezza e gestione.

- Prestare sempre attenzione. Stare attenti a ciò che si sta facendo quando si utilizza uno strumento elettrico. Non utilizzare la sega telescopica sotto l'effetto di alcol, droghe o farmaci o quando si è stanchi o malati.
- Non utilizzare la sega telescopica per altri scopi diversi da quelli per cui è progettato.
- Utilizzare esclusivamente pezzi di ricambio e accessori originali raccomandati dal produttore.

Prima di utilizzare la sega telescopica

- Il funzionamento di qualunque strumento elettrico può far sì che corpi estranei vengano scagliati negli occhi, il che può causare gravi danni agli occhi. Indossare sempre occhiali di sicurezza con protezione laterale e un casco. Indossare sempre scarpe di sicurezza antiscivolo, cuffie e guanti.
- Studiare i comandi della sega telescopica e imparare come interrompere rapidamente il funzionamento dell'unità in caso di emergenza rilasciando l'interruttore "ON/OFF".
- Prima di utilizzare la sega telescopica, assicurarsi che il gruppo lama non sia usurato o danneggiato.
- Indossare vestiti adeguati. Non indossare vestiti larghi o gioielli e non tenere i capelli lunghi sciolti perché potrebbero rimanere impigliati nelle parti mobili.
- Non utilizzare gli strumenti elettrici in atmosfere esplosive, ad esempio in presenza di liquidi, gas o polveri infiammabili. Gli strumenti elettrici possono dare luogo a scintille che possono accendere le polveri o i fumi.
- Usare solo di giorno o in buone condizioni di illuminazione artificiale. Non utilizzare mai con condizioni atmosferiche avverse, in particolare se esiste il rischio di fulmini.
- Tenere l'area di lavoro pulita e ben illuminata.



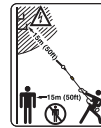
AVVERTENZA



- Mantenere una distanza di 15 m tra l'unità e qualsiasi circuito elettrico per ridurre il rischio di folgorazione.
- Il flusso elettrico può saltare da un polo all'altro tramite un arco voltaico. Una tensione più alta aumenta la distanza in cui è possibile la generazione di un arco elettrico.



AVVERTENZA



Gli astanti devono essere tenuti lontano di 15 m dalla testina durante il funzionamento.

- Arrestare immediatamente la macchina se ci si avvicina.
- Fare attenzione quando si gira o si fa oscillare l'unità.
- Osservare la situazione prima di girare o cambiare la direzione.

Uso della sega telescopica

- Osservare un passo lento con la sega telescopica. Mai correre.
- Per avere sempre il controllo totale della sega telescopica, mantenere sempre una posizione adeguata bilanciando uniformemente il peso del corpo su entrambi i piedi senza mai sporgersi. Utilizzare la sega telescopica servendosi di entrambe le mani.
- L'impugnatura deve essere sempre asciutta e pulita senza tracce di olio e grasso.
- Accertarsi sempre che il camlock sia fissato bene prima di utilizzare la sega telescopica.
- Non forzare la sega telescopica. Utilizzare sempre lo strumento corretto per l'applicazione desiderata.
- Non utilizzare la sega telescopica se l'interruttore ON/OFF non funziona.
- Tenere gli utensili elettrici a riposo al di fuori della portata dei bambini. Non consentire a persone che non conoscono lo strumento elettrico o che non hanno letto queste istruzioni di utilizzarlo.



AVVERTENZA



- Non rimuovere il materiale tagliato o mantenere il materiale da tagliare quando le lame della catena sono in movimento.
- Tenere tutte le parti del corpo, in particolare le mani, lontane dalle parti in movimento quando la sega telescopica è in funzione.
- Spegnerne sempre la sega telescopica e rimuovere la batteria nelle seguenti situazioni:
 - prima di pulire eventuali ostruzioni.
 - prima di montare, controllare, pulire o lavorare sull'unità.
 - ogni volta che si lascia la sega telescopica non presidiata.
 - se l'unità si blocca.

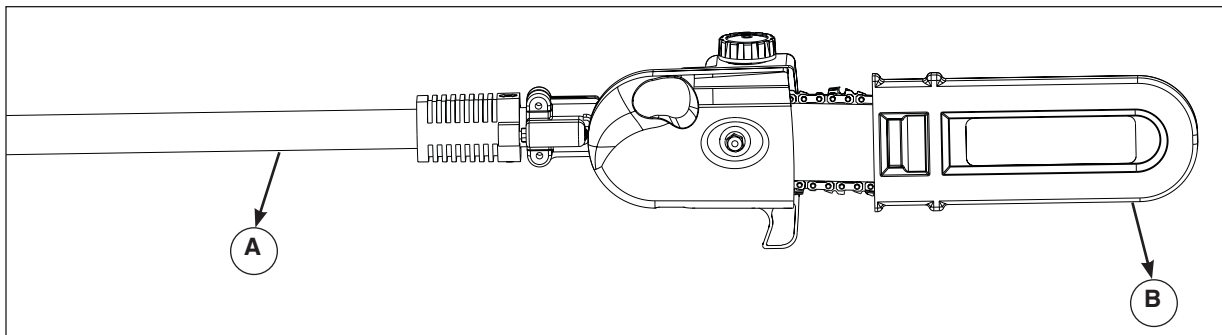


Figura 1

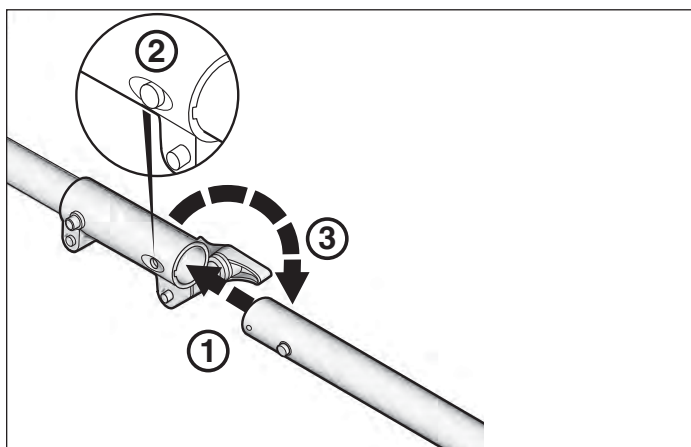


Figura 2

Parti e funzionalità

- Ⓐ Accessorio sega telescopica
- Ⓑ Lama Transport Guard

Funzionamento

- ① Inserire la sega telescopica sul polo della testina di alimentazione.
- ② Premere il pulsante sul polo affinché il polo della testina si blocchi in posizione.
- ③ Serrare il pomolo sul polo della testina.

La sega telescopica è dotata di un sistema di lubrificazione automatico.

Rimessaggio

Rimuovere sempre le batterie durante il trasporto o il rimessaggio della sega telescopica. Una manipolazione adeguata della sega telescopica riduce il rischio di procurarsi lesioni personali con le lame.

Manutenzione

Controllare periodicamente la sega telescopica per rilevare eventuali allineamenti scorretti, blocchi, parti mobili o danneggiate e qualsiasi altra condizione che possa compromettere il funzionamento della sega telescopica. Se l'unità risulta danneggiata, ripararla prima dell'uso.

Tenere gli utensili da taglio affilati e puliti. Un'adeguata manutenzione degli utensili da taglio con lame affilate riduce la possibilità di blocchi e consente un più facile controllo.

Tutte le procedure di manutenzione, riparazione e ispezione devono essere effettuate da un centro assistenza autorizzato.

Tabella di manutenzione

Consultare la seguente tabella per la manutenzione di routine.

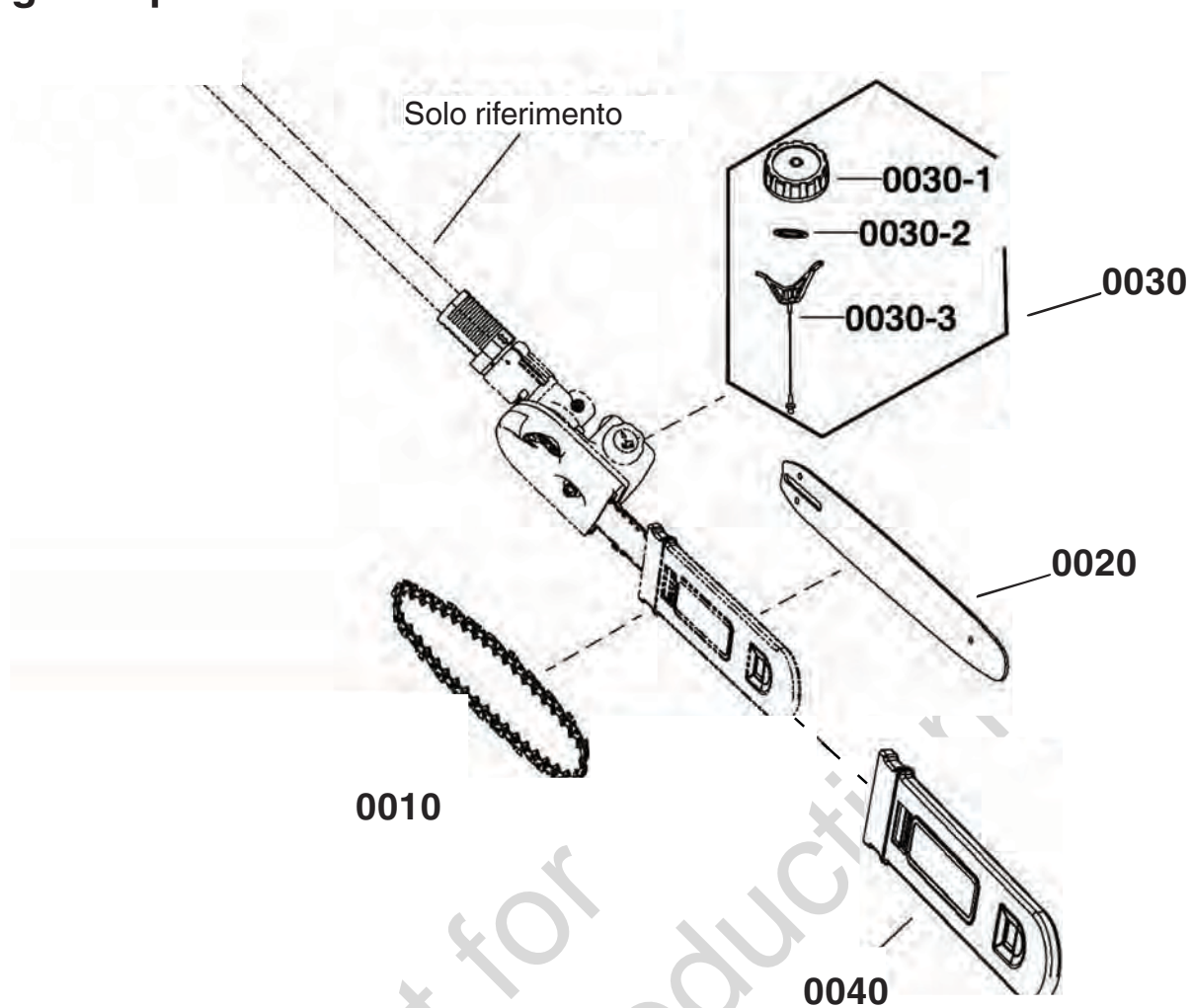
Requisiti	Azioni	Prima di iniziare	Dopo aver finito
Sistema di taglio	Ispezione visiva	•	•
	Ispezionare e controllare il sistema	•	
Tutti gli elementi di fissaggio accessibili	Controllare	•	
	Riserrare	•	•

Individuazione e correzione dei problemi

La seguente tabella elenca i problemi, le cause e le soluzioni da adottare nel caso in cui la sega telescopica non funzioni correttamente. Se tali soluzioni non risolvono il problema, contattare un centro assistenza autorizzato.

Problema	Causa probabile	Correzione
Il motore si accende ma le lame rimangono ferme	I cavi di trasmissione non sono inseriti.	Scollegare i poli; assicurarsi che i cavi di trasmissione siano inseriti quando i poli sono collegati.
L'utensile da taglio è troppo caldo	Le lame sono smussate. Lame non allineate. Troppo attrito.	Rivolgersi a un Centro di assistenza autorizzato. Rivolgersi a un Centro di assistenza autorizzato. Applicare lubrificante alle lame.
Vibrazione eccessiva	Fissaggi allentati.	Serrare i fissaggi.

Disegno esploso



Lista parti

ARTICOLO N.	NUM. PARTE	DESCRIZIONE	QTÀ
0010	771642	KIT, Catena	1
0020	771641	KIT, Barra	1
0030	771644	KIT, Tappo dell'olio	1
0030-1	-----	TAPPO, SERBATOIO OLIO	1
0030-2	-----	ANELLO 'O', GUARNIZIONE	1
0030-3	-----	FASCETTA, TAPPO DELL'OLIO	1
0040	771643	KIT, Copertura barra	1

GARANZIA LIMITATA

Briggs & Stratton garantisce che, durante il periodo di garanzia specificato di seguito, provvederà alla riparazione o alla sostituzione gratuita di parti che presentino difetti di materiale o di lavorazione o entrambi. Tutte le spese di trasporto del prodotto destinato alla riparazione o sostituzione coperti dalla presente garanzia sono a carico dell'acquirente. La presente garanzia risulta valida per il periodo di tempo indicato nella presente polizza ed è soggetta alle condizioni indicate di seguito. Per il servizio di assistenza coperto da garanzia, localizzare il centro di assistenza autorizzato più vicino tramite il nostro strumento di ricerca sul sito Web WWW.SNAPPER.COM. L'acquirente dovrà contattare il centro di assistenza autorizzato e mettere a disposizione di quest'ultimo il prodotto per l'ispezione e la verifica.

Non viene fornita alcuna altra garanzia esplicita. Le garanzie implicite, comprese quelle di commerciabilità e adeguatezza ad uno scopo particolare, sono limitate al periodo di garanzia indicato di seguito o a quanto consentito dalla legge. La responsabilità per danni incidentali o consequenziali è esclusa nella misura prevista dalla legge. Alcuni stati o Paesi non consentono limiti alla durata della garanzia implicita e alcuni stati o Paesi non ammettono l'esclusione o la limitazione di danni incidentali o consequenziali, quindi la suddetta limitazione ed esclusione potrebbe non essere applicabili al singolo utente. La presente garanzia concede all'utente specifici diritti legali e lo stesso potrebbe godere di altri diritti che variano da stato a stato o da Paese a Paese.**

PERIODO DI GARANZIA

Articolo	Uso privato	Uso commerciale
Accessorio/Componente aggiuntivo/Apparecchio	36 mesi	Nessuna

** In Australia - I nostri prodotti sono dotati di garanzie che non possono essere escluse secondo la legge australiana a tutela dei consumatori. L'utente ha diritto alla sostituzione o al rimborso in caso di guasto grave e a un indennizzo per ogni altra perdita o danno ragionevolmente prevedibile. L'utente ha pertanto diritto alla riparazione o alla sostituzione della merce qualora questa non sia di qualità accettabile e il guasto non sia equiparabile a un guasto grave. Per il servizio di assistenza coperto da garanzia, trovare il centro di assistenza autorizzato più vicino tramite il nostro strumento di ricerca sul sito web [inserire indirizzo sito web], telefonando al numero 1300 274 447 oppure inviando una mail o una lettera a salesenquires@briggsandstratton.com.au, Briggs & Stratton Australia Pty Ltd, 1 Moorebank Avenue, NSW, Australia, 2170.

Il periodo di garanzia decorre dalla data di acquisto del primo acquirente, sia esso un utente consumatore o professionale. "Utente consumatore" indica una famiglia in una residenza che ha acquistato al dettaglio. Per "uso professionale" si intendono tutti gli altri tipi di utilizzo, l'utilizzo professionale, l'uso per conto terzi e il noleggio. Se il prodotto viene utilizzato a fini commerciali sarà pertanto considerato come soggetto ad uso commerciale ai fini di questa garanzia.

Per assicurare l'applicazione immediata e totale della garanzia, è necessario registrare il proprio prodotto sul sito Web indicato in alto o all'indirizzo www.onlineproductregistration.com; in alternativa inviare tramite posta la scheda di registrazione compilata (se fornita) o chiamare il numero 1-800-743-4115 (solo USA).

Conservare la ricevuta di acquisto come prova. Se, al momento di richiesta di applicazione della garanzia, non si fornisce alcuna prova della data di acquisto originale del prodotto, il periodo di garanzia verrà definito in riferimento alla data di produzione. Ai fini dell'applicazione della garanzia, non è necessaria la registrazione del prodotto Briggs & Stratton.

INFORMAZIONI SULLA GARANZIA

Il servizio di assistenza in garanzia è disponibile esclusivamente presso i centri di assistenza autorizzati Snapper. La maggior parte delle richieste di garanzia viene di norma gestito celermente come semplice procedura di routine; tuttavia, alcune richieste di garanzia non appaiono giustificate. Questa garanzia si applica solo in casi di difetti di materiali o lavorazione. Non copre i danni provocati da uso improprio o abuso, manutenzione o riparazioni non corrette e normale usura.

Uso improprio e abuso - L'uso corretto previsto per questo prodotto è descritto nel Manuale per l'operatore. L'uso del prodotto in un modo diverso da quanto descritto nel Manuale per l'operatore, o l'uso del prodotto danneggiato, invalida la garanzia. La garanzia non è consentita se il numero di serie del prodotto è stato rimosso o se il prodotto è stato alterato o modificato in qualche modo o se il prodotto presenta prove di abuso quali danni da impatti o danni da corrosione per acqua/sostanze chimiche.

Manutenzione o riparazioni non corrette - Questo prodotto deve essere sottoposto a manutenzione secondo le procedure e i programmi riportati nel Manuale per l'operatore; l'assistenza o le riparazioni devono essere eseguite con componenti Briggs & Stratton originali o equivalenti. I danni provocati da mancanza di manutenzione o da uso di componenti non originali non sono coperti da garanzia.

Usura normale - Come tutti i dispositivi meccanici, questa unità è soggetta ad usura anche se riceve la manutenzione corretta. La garanzia non copre le riparazioni di quelle parti dell'apparecchio che hanno esaurito la propria vita utile. Gli articoli usati per la manutenzione e soggetti ad usura come filtri, cinghie, lame per il taglio e pastiglie per freni (le pastiglie per i freni del motore sono coperte) non sono coperti da garanzia per le sole caratteristiche di usura, a meno che la causa sia dovuta a difetti di materiali o lavorazione.

Altre esclusioni - Questa garanzia non comprende eventuali danni dovuti ad incidenti, uso non appropriato, modifiche, alterazioni, manutenzione non adeguata, congelamento o deterioramento chimico. Sono esclusi anche i pezzi aggiuntivi o gli accessori non inclusi nella confezione originale del prodotto. La presente garanzia non copre apparecchiature o motori usati, revisionati, di seconda mano o usati per dimostrazioni. La presente garanzia non copre eventuali difetti dovuti a cause di forza maggiore non imputabili al produttore.

Vadovo turinys:

Bendroji informacija	2
Operatoriaus sauga	2
Dalys ir funkcijos	4
Naudojimas	4
Laikymas	4
Priežiūra	5
Trikčių šalinimas	5
Dalių sąrašas	6
Garantija	7

Bendroji informacija

Šiame dokumente esančios iliustracijos tėra pavyzdžiai. Įrenginys gali skirtis nuo pavaizduotųjų paveikslėliuose. **KAIRĖ** ir **DEŠINĖ** pusės nurodomos operatoriaus atžvilgiu.

Ženklas „Pastaba“ tekste reiškia paaiškinimus, išimtis ar pateiktų procedūrų alternatyvas.




Visi šio dokumento vertimai į skirtingas kalbas atlikti iš šaltinio anglų kalba.




Operatoriaus sauga

Išsaugokite šią instrukciją ateičiai. Šiame vadove pateikiama saugos informacija, siekiant supažindinti su pavojais ir rizika, susijusia su gaminiu, ir kaip šių pavojų išvengti. Taip pat jame pateikiamos svarbios instrukcijos, kurių reikia laikytis atliekant pradinis nustatymus, naudojant gaminį ir atliekant jo techninę priežiūrą.

Labai svarbu, kad perskaitytumėte ir suprastumėte šias instrukcijas prieš bandydami paleisti ar naudoti šią įrangą.

Saugos įspėjimo ženklai ir įspėjamieji žodžiai

Saugos įspėjimo ženklas  yra naudojamas pažymėti saugos informacijai apie pavojus, kurie gali sukelti žmonių traumas. Įspėjamasis žodis (PAVOJUS, ĮSPĖJIMAS arba ATSARGIAI) naudojamas kartu su įspėjamuoju ženklu, siekiant parodyti galimo sužeidimo tikimybę ir sunkumą. Be to, pavojaus ženklas gali būti naudojamas pavojaus tipui nurodyti.

-  **PAVOJUS** reiškia pavojų, kuris, jo neveniant, baigsis mirtimi arba sunkiu sužeidimu.
-  **ĮSPĖJIMAS** reiškia pavojų, kuris, jo neveniant, gali baigtis mirtimi arba sunkiu sužeidimu.
-  **ATSARGIAI** reiškia pavojų, kuris, jo neveniant, gali sukelti lengvą ar vidutinį sužalojimą.

PASTABA reiškia situaciją, kuri galėtų baigtis žala gaminiui.

ĮSPĖJIMAS

Naudojantis įrenginiu galimas kontaktas su cheminėmis medžiagomis, įskaitant šviną ir švino junginius, kurios Kalifornijos valstijos duomenimis gali sukelti vėžį, apsigimimus ir kitokią reprodukcinę žalą. Daugiau informacijos rasite tinklalapyje www.P65Warnings.ca.gov.

Ženklas	Reikšmė
	Saugos informacija apie pavojus, kurie gali baigtis sužalojimu.
	Prieš pradėdami dirbti perskaitykite genėjimo pjūklo naudojimo nurodymus.
	Aukštos įtampos pavojus. Elektros smūgis gali baigtis sunkiais sužalojimais ar mirtimi.
	Užtikrinkite 15 m (50 pėdų) tarpą iki įrenginio ar bet kokios elektros linijos, kad sumažintumėte mirties nuo elektros smūgio pavojų. Visi pašaliniai asmenys turi būti bent 50 pėdų (15 m) atstumu nuo mašinos.
	Įpjovimo geležte pavojus.
	Svaidomų objektų pavojus – dėvėkite akių apsaugos priemones. Triukšmo pavojus – dėvėkite ausų apsaugos priemones. Krintančių objektų pavojus – mūvėkite šalną.
	Mūvėkite apsaugines pirštines ir avėkite apsauginę avalynę.
	Saugokite mašiną nuo lietaus ir drėgmės.
	JOKIU BŪDU negalima naudoti daugiau nei vieno ilginamojo strypo.

Sauga ir naudojimas



ĮSPĖJIMAS



Nenaudokite genėjimo pjūklo priedo, kol neperskaitėte visų saugumo ir naudojimo dalių.

- Būkite budrūs. Dirbdami su varikliniu įrankiu, žiūrėkite, ką darote. Nenaudokite genėjimo pjūklo, jei esate apsvaigę nuo alkoholio, narkotikų ar jus veikia vaistinis preparatas, arba kai esate pavargę ar sergate.
- Genėjimo pjūklą galima naudoti tik pagal paskirtį.
- Naudokite tik originalias gamintojo rekomenduojamas pakaitines dalis ir priedus.

Prieš genėjimo pjūklo naudojimą

- Naudojant bet kokį variklinį įrankį, pašaliniai objektai gali būti sviedžiami į akis ir gali sunkiai jas sužeisti. Visada dėvėkite apsauginius akinius su šoniniu skydeliu ir mūvėkite šalną. Visada avėkite neslystančią avalynę, dėvėkite ausines ir mūvėkite pirštines.
- Susipažinkite su genėjimo pjūklo valdikliais ir išmokite, kaip kritiniu atveju greitai sustabdyti įrenginį atleidžiant jungiklį „ON / OFF“ (įjungti / išjungti).
- Prieš naudodami genėjimo pjūklą įsitikinkite, kad peilių mazgas nesusidėvėjęs ir nepažeistas.
- Tinkamai apsirenkite. Nedėvėkite palaidų drabužių ar papuošalų, susiriškite ilgus plaukus, kad jų neįsuktų judamosios dalys.
- Nenaudokite variklinių įrankių sprogoje aplinkoje, pvz., esant degiųjų skysčių, dujų ar dulkių. Varikliniai įrankiai gali skleisti kibirkštis, kurios gali uždegti dulkes ar garus.
- Dirbkite su krūmapjove tik dienos šviesoje arba esant geram dirbtiniam apšvietimui. Niekada nedirbkite esant blogam orui, ypač kai kyla žaibo pavojus.
- Darbo zona turi būti švari ir gerai apšviesta.



ĮSPĖJIMAS



- Siekdami sumažinti elektros smūgio pavojų, išlaikykite 15 m (50 pėdų) atstumą tarp įrenginio ir visų elektros linijų.
- Dėl lankinės iškvovos elektros srovė gali nutekėti iš vieno poliaus į kitą. Kuo aukštesnė įtampa, tuo didesniu atstumu gali įvykti lankinė elektros iškvova.



ĮSPĖJIMAS



Dirbant pašaliniai asmenys turi būti bent 15 m (50 pėdų) atstumu nuo pjovimo galvutės.

- Jiems prisartinus, nedelsdami išjunkite mašiną.
- Būkite atsargūs kreipdami ar lenkdami įrenginį.
- Prieš pakreipdami įrenginį ar keisdami kryptį apsižvalgykite.

Genėjimo pjūklo naudojimas

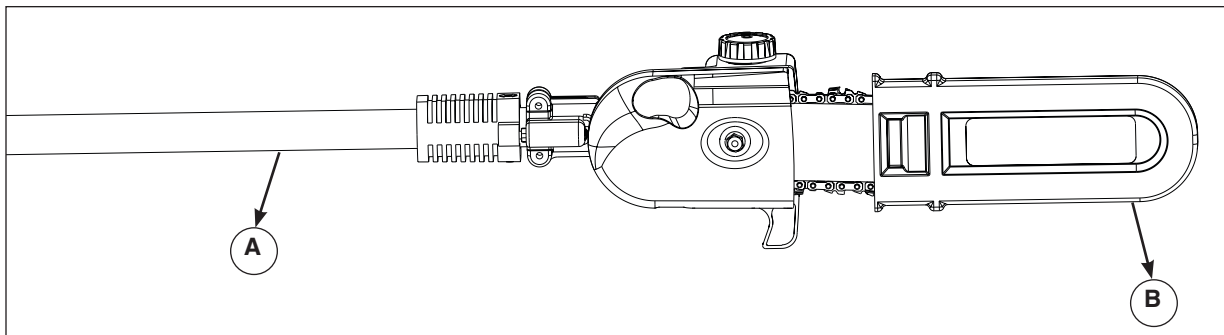
- Judėjimas su genėjimo pjūklu. Niekada nebėkite.
- Norėdami visiškai kontroliuoti genėjimo pjūklą, visada tvirtai remkitės kojomis, tolygiai paskirstydami svorį abiem kojomis, ir niekada nesiekite per toli. Naudodami genėjimo pjūklą visada jį laikykite dviem rankomis.
- Visada žiūrėkite, kad rankena būtų sausa, ant jos nebūtų alyvos ir tepalo.
- Visada prieš naudodami genėjimo pjūklą patikrinkite kumštelinį užraktą.
- Dirbdami su genėjimo pjūklu nenaudokite jėgos. Visada darbui, kurį jums reikia atlikti, naudokite tinkamą įrankį.
- Nenaudokite genėjimo pjūklo, jei jungikliu nepavyksta jo ĮJUNGTI ir IŠJUNGTI.
- Nenaudojamus variklinius įrankius laikykite vaikams nepasiekiamoje vietoje. Neleiskite asmenims, nesusipažinusiems su varikliniu įrankiu ar šia instrukcija, naudoti variklinio įrankio.



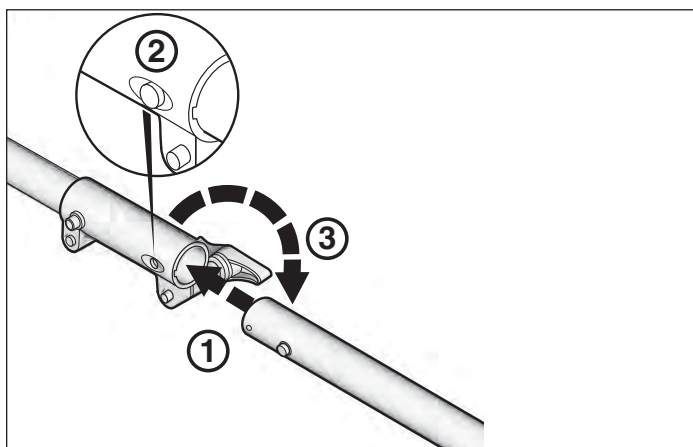
ĮSPĖJIMAS



- Judant grandininiais peiliais nbandykite laikyti ar nuimti pjaunamų ar jau nupjautų šakų.
- Veikiant genėjimo pjūklui visas kūno dalis, o ypač rankas, laikykite atokiau nuo judamųjų dalių.
- Visada sustabdykite genėjimo pjūklą ir išimkite akumuliatorių esant šioms aplinkybėms:
 - prieš šalindami bet kokį užsikimšimą.
 - prieš surinkdami, tikrindami, valydami ar dirbdami su įrenginiu.
 - bet kada paliekant genėjimo pjūklą be priežiūros.
 - jei įrenginys užstrigo.



1 pav.



2 pav.

Dalys ir funkcijos

- Ⓐ Genėjimo pjūklo priedas
- Ⓑ Peilių transportavimo apsauga

Naudojimas

- ① Įdėkite genėjimo pjūklo kotą į koto variklio koto stovą.
- ② Paspauskite ant koto esantį mygtuką, kad variklio kotas užsifiksuotų.
- ③ Užveržkite ant variklio koto esančią rankenėlę.

Genėjimo pjūkle įdiegta automatinė sutepimo sistema.

Laikymas

Genėjimo pjūklo transportavimo ar laikymo metu visada išimkite bateriją. Tinkamai elgiantis su genėjimo pjūkle, sumažėja rizika susižeisti genėjimo pjūklo peiliais.

Priežiūra

Periodiškai tikrinkite, ar genėjimo pjūklas tinkamai išcentruotas, ar judamosios dalys neįstrigusios, nesulūžusios arba ar nėra kitos būklės, kuri galėtų paveikti genėjimo pjūklo naudojimą. Esant pažeidimams, prieš naudodami įrenginį pasirūpinkite jo remontu.

Pjovimo įrankiai būtina laikyti aštrius ir švarius. Jei pjovimo įrankiai tinkamai prižiūrimi, o jų pjovimo briaunos išlaikomos aštrios, mažesnė tikimybė, kad jie užstrigs, ir juos lengviau valdyti.

Visus priežiūros, remonto ir patikros darbus turi atlikti įgaliotasis techninės priežiūros centras.

Techninės priežiūros lentelė

Toliau lentelėje nurodyti reikalavimai planinei priežiūrai.

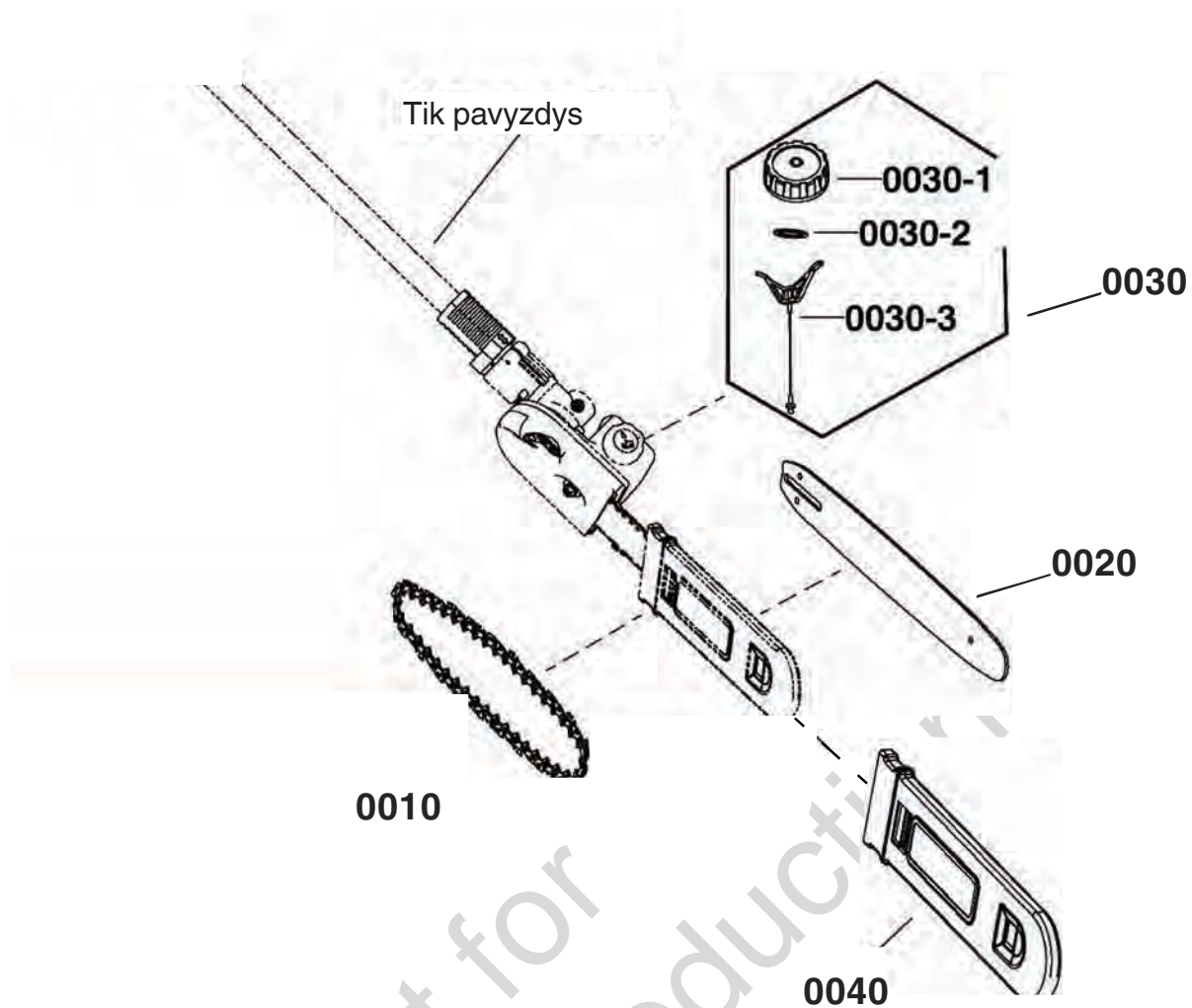
Reikalavimai	Veiksmai	Prieš pradėdant naudotis	Baigus naudotis
Pjovimo sistema	Apžiūra	•	•
	Apžiūrėti ir patikrinti surinkimą	•	
Visi prieinami tvirtinimo elementai	Patikrinti	•	
	Priveržti iš naujo	•	•

Trikčių šalinimas

Lentelėje toliau nurodytos problemos, priežastys ir taisomieji veiksmai, jei genėjimo pjūklas veikia netinkamai. Jei tai nepadeda pašalinti problemos, susisieki su įgaliotuoju techninės priežiūros centru.

Triktis	Galima priežastis	Atitaisymas
Variklis veikia, bet peilis nesisuka	Nesusijungia pavaros veleno dalys.	Atjunkite koto dalis; įsitikinkite, kad sujungus koto dalis susijungia ir pavaros veleno dalys.
Pjovimo įrankis pernelyg karštas	Atbukę pjovimo peiliai. Peiliai išsiregulavę. Pernelyg didelė trintis.	Kreipkitės į įgaliotąjį techninės priežiūros centrą. Kreipkitės į įgaliotąjį techninės priežiūros centrą. Sutepkite peilius.
Pernelyg didelė vibracija	Atsipalaidavę tvirtinimo elementai.	Priveržkite tvirtinimo elementus.

Išskleistas vaizdas



Dalių sąrašas

ELEMENTO NR.	DALIES NR.	APRAŠAS	KIEKIS
0010	771642	RINKINYS, Grandinė	1
0020	771641	RINKINYS, Strypas	1
0030	771644	RINKINYS, Alyvos dangtelis	1
0030-1	-----	DANGTELIS, ALYVOS BAKAS	1
0030-2	-----	SANDARINIMO ŽIEDAS, TARPINĖ	1
0030-3	-----	DIRŽAS, ALYVOS DANGTELIS	1
0040	771643	RINKINYS, Strypo dangtis	1

RIBOTOJI GARANTIJA

Bendrovė „Briggs & Stratton“ garantuoja, kad toliau nurodytu garantiniu laikotarpiu nemokamai taisys arba pakeis bet kokią šio gaminio dalį, kurioje yra medžiagų ir (arba) gamybos defektų. Pagal šią garantiją, gabenimo išlaidas, patirtas vežant gaminį taisyti ar pakeisti, privalo padengti pirkėjas. Ši garantija galioja toliau nurodytą laikotarpį, esant toliau nurodytoms sąlygoms. Norėdami pasinaudoti garantinio aptarnavimo paslaugomis, susisiekite su artimiausiu įgaliotuoju techninio aptarnavimo atstovu, kurio adresą rasite svetainėje www.snapper.com esančiu atstovų ieškiklio žemėlapyje. Pirkėjas privalo kreiptis į įgaliotąjį techninio aptarnavimo atstovą, o tada pristatyti gaminį įgaliotajam techninio aptarnavimo atstovui, kad šis jį galėtų jį apžiūrėti ir patikrinti.

Tai nėra jokia speciali garantija. Numanomos garantijos, įskaitant tinkamumo konkrečiam tikslui garantijas, galioja vienerius metus nuo pirkimo datos arba tiek, kiek leidžiama pagal įstatymus. Atsakomybės dėl atsitiktinių ar logiškai išplaukiančių nuostolių yra atsisakoma tokiu mastu, kiek tai leidžiama pagal įstatymus. Tam tikrose valstybėse apribojimai dėl numanomos garantijos draudžiami arba draudžiamas pašalinimas arba apribojimas dėl atsitiktinės arba logiškai išplaukiančios žalos, taigi, pirmiau minėtas apribojimas arba pašalinimas jūsų atžvilgiu gali būti netaikytinas. Ši garantija suteikia jums ypatingų teisių, tačiau jūs galite turėti ir kitokių teisių, kurios įvairiose valstybėse gali būti skirtingos.**

GARANTINIS LAIKOTARPIS

Elementas	Privatus naudojimas	Komerčinis naudojimas
Priedas / prietaisas / įranga	36 mėnesiai	Nėra

** Australijoje – mūsų prekės parduodamos su garantijomis, kurių negalima pašalinti pagal Australijos vartotojų teisių įstatymą. Jūs turite teisę į gaminio pakeitimą arba pinigų grąžinimą didelio gedimo atveju arba atlyginimą už bet kokią pagrstai iš anksto numatomą žalą arba nuostolius. Jūs taip pat turite teisę reikalauti, kad prekės būtų suremontuotos arba pakeistos tuo atveju, jeigu prekės yra nepriimtinos kokybės, o gedimas negali būti kvalifikuojamas dideliu gedimu. Norėdami pasinaudoti garantinio aptarnavimo paslaugomis, kreipkitės į artimiausią įgaliotąjį techninio aptarnavimo atstovą, kurio adresą rasite tinklapyje BRIGGSandSTRATTON.com atstovų būstinių žemėlapyje, arba skambinkite tel. 1300 274 447, arba rašykite el. pašto adresu salesenquires@briggsandstratton.com.au, arba rašykite įprasto pašto adresu Briggs & Stratton Australia Pty Ltd, 1 Moorebank Avenue, NSW, Australia (Australija), 2170.

Garantinis laikotarpis prasideda dieną, kai įrangą įsigyja pirmasis fizinis arba juridinis asmuo. "Asmeninis vartojimas" reiškia vartojimą asmeniniame gyvenamajame ūkyje, kai gaminį vartoja mažmenininkas. "Komerčinis vartojimas" reiškia vartojimą, įskaitant komercinius ar nuomos tikslus, siekiant gauti iš to pajamų. Pagal šią garantiją, kai tik gaminys panaudojamas komerciniu tikslu, nuo tos akimirkos, jis laikomas skirtu naudoti komerciniam tikslui.

Siekdami užtikrinti greitą visų garantinių paslaugų suteikimą, prašome užregistruoti įsigytą produktą anksčiau nurodytame puslapyje arba adresu www.onlineproductregistration.com, taip pat galite paštu išsiųsti užpildytą registracijos kortelę (jei gavote) arba užregistruoti produktą paskambinę numeriu 1-800-743-4115 (JAV).

Išsaugokite pirkimą patvirtinantį čekį. Jeigu garantinio laikotarpio metu, kai jums prireikia garantinių paslaugų, nepateiksite čekio, įrodančio pirmo pirkimo datą, garantinis laikotarpis bus skaičiuojamas nuo gaminio pagaminimo datos. Produkto registracija nėra būtina, kad „Briggs & Stratton“ suteiktų garantines paslaugas.

DĖL JŪSŲ GARANTIJOS

Garantinio aptarnavimo paslaugas teikia tik Snapper įgaliotieji techninio aptarnavimo atstovai. Didžioji garantinių remonto darbų sutvarkoma kaip nustatyta, bet kartais garantinio aptarnavimo paslaugas suteikti atsisakoma. Ši garantija galioja tik esant medžiagos arba gamybos defektų. Ji negalioja žalai, kuri sukeliama produktą naudojant netinkamai arba ne pagal paskirtį, netinkamai vykdant techninę priežiūrą arba remontą ir įprasto susidėvėjimo atvejais.

Netinkamas naudojimas ir naudojimas ne pagal paskirtį – tinkamas, numatytasis šio gaminio naudojimas yra aprašytas operatoriaus vadove. Naudojant gaminį ne taip, kaip aprašyta operatoriaus vadove, arba naudojant galimą po to, kai jis buvo sugadintas, garantija nebegalios. Garantija negalioja ir tuo atveju, jei pašalinamas ant gaminio esantis serijos numeris arba jei gaminys yra kokiu nors būdu pakeistas ar modifikuotas, arba jei gaminyje yra piktnaudžiavimo juo įrodymų, pavyzdžiui, pažeidimų nuo smūgių ar vandens (cheminės korozijos) padaryta žalos.

Netinkama techninė priežiūra arba remontas – šis gaminys privalo būti techniškai prižiūrimas pagal operatoriaus vadove pateiktas procedūras ir laiko planus, ir techniškai prižiūrimas arba taisomas naudojant originalias „Briggs & Stratton“ dalis. Ši garantija netaikoma esant žalai dėl techninės priežiūros nebuvimo arba neoriginalių dalių naudojimo.

Įprastas susidėvėjimas – kaip ir visi mechaniniai prietaisai, šis įrenginys gali susidėvėti net ir tinkamai techniškai jį prižiūrint. Ši garantija netaikoma remonto darbams, kai gaminio tarnavimo laikas baigiasi dėl jo arba kokios nors jo dalies natūralaus susidėvėjimo. Garantija netaikoma techninės priežiūros ir nusidėvėjimo elementams, pavyzdžiui, filtrams, diržams, pjovimo peiliams ir stabdžių kaladėlėms (variklio stabdžių kaladėlėms garantija galioja) vien nusidėvėjimo charakteristikų atžvilgiu, nebent žala būtų padaryta dėl medžiagų ar gamybos defektų.

Kitos išimties – ši garantija netaikoma esant žalai dėl nelaimingo atsitikimo, netinkamo naudojimo, modifikacijų, dalinių pakeitimų, netinkamos priežiūros, užšalimo arba cheminio nusidėvėjimo. Priedams arba aksesuarams, kurie nėra pateikiami originalioje pakuotėje kartu su gaminiu, ši garantija taip pat netaikoma. Ši garantija netaikoma naudotai, restauruotai, perduotai kitam savininkui ar demonstracinei įrangai ar varikliams. Ši garantija taip pat netaikoma esant gedimų, atsiradusių dėl stichinių nelaimių ir kitų nenumatytų aplinkybių (force majeure), kurių gamintojas negali kontroliuoti.

Rokasgrāmatas saturs:

Vispārīgā informācija	2
Lietotāja drošums	2
Daļas un funkcijas	4
Ekspluatācija	4
Uzglabāšana	4
Apkope	5
Problēmu novēršana	5
Daļu saraksts	6
Garantija	7

Vispārīgā informācija

Attēli šajā dokumentā ir tikai ilustratīvi. Jūsu iekārta var atšķirties no redzamajiem attēliem. **KREISĀ** un **LABĀ** puse tiek skatītas no operatora pozīcijas.

PIEZĪME tekstā norāda uz paskaidrojumiem, izņēmumiem vai alternatīvām minētajām procedūrām.



Visi šī dokumenta tulkojumi citās valodās ir atvasināti no sākotnējā faila angļu valodā.

Operatora drošums

Saglabājiet šīs instrukcijas - tās noderēs jums vēlāk. Rokasgrāmatā ir iekļauta drošuma informācija, lai jūs apzinātos par bīstamībām un riskiem saistībā ar šīs ierīces izmantošanu un izvairīšanos no tiem. Tā arī satur svarīgus norādījumus, kas jāievēro sākotnējās iestatīšanas laikā, strādājot un apkopjot ierīci.

Ir ļoti svarīgi, lai jūs izlasītu un iegaumētu norādījumus, pirms mēģināsiet iedarbināt vai lietot šo ierīci.

Drošuma brīdinājuma zīmes un signālvārdi

Drošuma brīdinājuma simbols ▲ tiek lietots, lai norādītu uz drošuma informāciju par riskiem, kas var izraisīt traumas. Tādi signālvārdi kā **BĪSTAMI**, **BRĪDINĀJUMS** vai **UZMANĪBU**, tiek izmantoti kopā ar brīdinājuma zīmi, lai pievērstu jūsu uzmanību, ka pastāv attiecīgas pakāpes traumas risks. Papildus var tikt izmantota arī bīstamības zīme attiecīgas bīstamības pakāpes apzīmēšanai.

- ▲ **BĪSTAMI** norāda uz bīstamību, kura, ja tā realizēsies, izraisīs nāvi vai smagas traumas.
- ▲ **BRĪDINĀJUMS** norāda uz bīstamību, kura, ja tā realizēsies, var izraisīt nāvi vai smagas traumas.
- ▲ **UZMANĪBU** norāda uz risku, kas gadījumā, ja netiek novērsts, var būt vieglu vai vidēji smagu ievainojumu cēlonis.

PIEZĪME pievērš uzmanību darbībai, kuras rezultātā var rasties izstrādājuma bojājumi.

▲ BRĪDINĀJUMS

Šī ierīce var pakļaut jūsu ķīmikāliju iedarbībai, tostarp svina un svina savienojumu ietekmei, kas atzīti par vēža un iedzimtu defektu vai citu reproduktīvu kaitējumu izraisītājiem. Sīkāku informāciju meklējiet vietnē www.P65Warnings.ca.gov.

Simbols	Nozīme
	Drošuma informācija par bīstamām situācijām, kuru rezultātā var gūt miesas bojājumus.
	Izlasiet augstgrieža lietošanas norādījumus pirms ierīces lietošanas.
	Augstsprieguma briesmas. Elektriskās strāvas trieciena risks var izraisīt smagu traumu vai nāvi.
	Ieturiet 15 m attālumu starp ierīci un elektrības līniju, lai samazinātu elektriskās strāvas trieciena risku. Visiem skatītājiem jāatrodas vismaz 15 m attālumā no ierīces.
	Sagriešanas briesmas no asmens.
	Izmestu priekšmetu risks - Lietojiet acu aizsardzības līdzekļus. Troksņa briesmas - Lietojiet dzirdes aizsardzības glīdzekļus. Krītošu priekšmetu briesmas - Nēsājiet aizsargcepuri.
	Lietojiet drošus apavus un cimdus.
	Sargiet mašīnu no lietus un mitras vides.
	NEKĀDĀ gadījumā nelietojiet vairāk par vienu pagarinājuma stieni.

Drošums un apiešanās



BRĪDINĀJUMS



Nelietojiet kkrūmgriezi, pirms neesat izlasījuši visu drošuma un apiešanās sadaļās.

- Esiet modri. Strādājot ar mehānizētu darbarīku, sekojiet tam, ko jūs darāt. Nestrādājiet ar augstgriezi, esot alkohola, narkotiku vai zāļu ietekmē, kad esat noguris vai slims.
- Nelietojiet augstgriezi nekādam citam nolūkam kā tam, kam tas paredzēts.
- Lietojiet tikai ražotāja oriģinālās un ieteiktās rezerves daļas un piederumus.

Pirms agstgrieža lietošanas

- Jebkura mehānizēta darbarīka darbība var izraisīt svešķermeņu iemešanu acīs, kas var novest pie nopietniem acu ievainojumiem. Vienmēr lietojiet aizsargbrilles ar sānu vairogiem. Vienmēr nēsājiet neslidošus drošības apavus, aizsargaustiņus un cimdus.
- Pārziniet augstgrieža vadības elementus un iemācieties ātri apturēt ierīci ārkārtas gadījumā, atbrīvojot ieslēgšanas izslēgšanas slēdzi.
- Pirms augstgrieža lietošanas pārliecinieties, ka asmeņu komplekts nav nodilis vai bojāts.
- Valkājiet piemērotu apģērbu. Nevalkājiet vaļīgu apģērbu vai rotas, savāciet garus matus, tie var ieķerties kustīgās daļās.
- Nestrādājiet ar mehāniskiem darbarīkiem sprādzienbīstamā atmosfērā, piemēram, viegli uzliesmojošu šķidrums vai putekļu klātbūtnē. Mehāniskie darbarīki spēj radīt dzirksteles, kas var aizdedzināt putekļus vai tvaikus.
- Strādājiet tikai dienā vai pie laba maksimālā apgaismojuma. Nekad nestrādājiet sliktos laikapstākļos, īpaši, ja iespējams zibens.
- Uzturiet darba vietu tīru un labi apgaismotu.



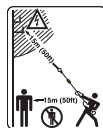
BRĪDINĀJUMS



- Ieturiet 15 m attālumu starp ierīci un elektrības līniju, tas samazinās elektriskās strāvas trieciena risku.
- Elektriskās strāvas izlāde var notikt no viena stienīša uz otru ar loku. Augstāks spriegums palielina loka izlādes attālumu.



BRĪDINĀJUMS



Skatītājiem darba laikā jāatrodas vismaz 15 m attālumā no griešanas galvas.

- Apturiet ierīci nekavējoties, ja kāds tuvojas.
- Esiet uzmanīgi, pagriežot vai pārceļot ierīci.
- Paskatieties apkārt, pirms pagriešanās vai virziena maiņas.

Augstgrieža lietošana

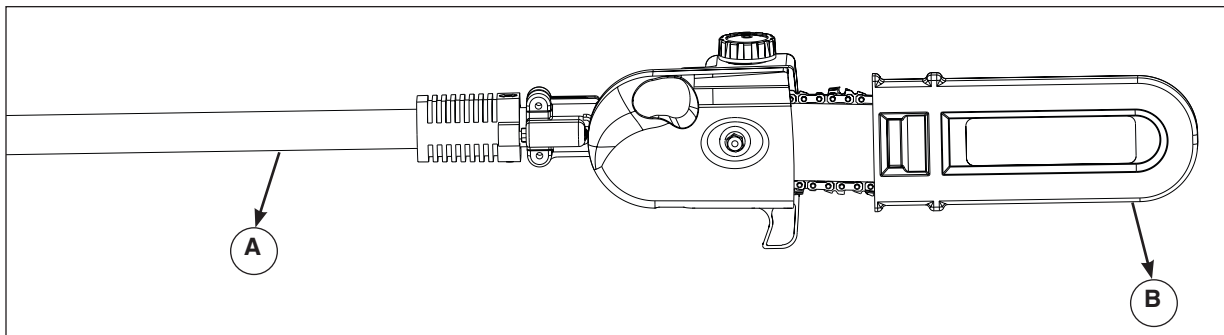
- Ar augstgriezi pārvietojieties soli. Nekad neskrieniet.
- Lai pilnībā kontrolētu augstgriezi, vienmēr turieties uz kājām stabili, vienmērīgi sadalot svaru uz abām kājām, nesniedzieties pārāk tālu. Strādājot ar augstgriezi, lietojiet abas rokas.
- Vienmēr turiet rokturi sausu un brīvu no eļļas un smērvielām.
- Pirms strādāšanas ar augstgriezi, vienmēr pārliecinieties, ka vārpstas stiprinājums ir drošs.
- Nelietojiet augstgriezi ar spēku. Vienmēr izmantojiet uzdevumam piemērotu instrumentu.
- Nelietojiet augstgriezi, ja to nevar iedarbināt un apturēt ar slēdzi.
- Uzglabājiet mehānizētus darbarīkus bērniem nepieejamā vietā. Neļaujiet lietot mehānizētu darbarīku personām, kas nepārzina darbarīku vai nav iepazinušās ar šiem norādījumiem.



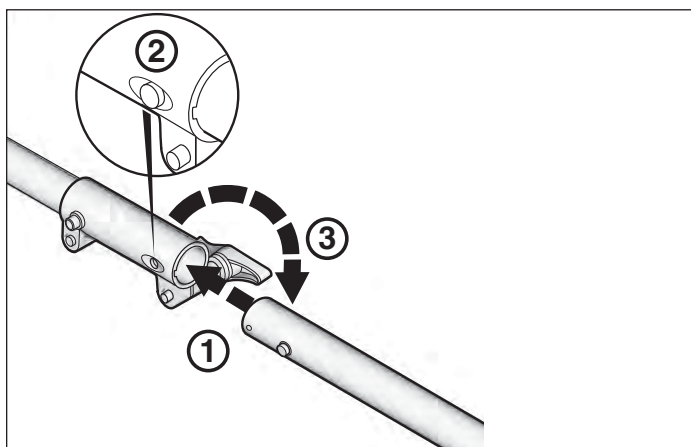
BRĪDINĀJUMS



- Nenovāciet nogriezto materiālu un nepieturiet griežamo materiālu ar roku, kad griezēja asmeņi ir kustībā.
- Kad augstgriezis darbojas, turiet visas ķermeņa daļas, īpaši rokas, atstatu no kustīgajām daļām.
- Vienmēr apstādiniet augstgriezi un izņemiet akumulatoru šādos gadījumos:
 - pirms jebkāda nosprostojuma aizvākšanas;
 - pirms ierīces sastādīšanas, pārbaudes, tīrīšanas vai darbošanās ar to;
 - jebkad, ja atstājat augstgriezi bez uzraudzības;
 - ja ierīce nosprostojas.



1. attēls



2. attēls

Daļas un funkcijas

- Ⓐ Augstgrieža pierīce
- Ⓑ Asmens piedziņas aizsargs

Ekspluatācija

- ① Ievietojiet augstgrieža stieni piedziņas stienī.
- ② Nospiediet pogu uz augstgrieža stienī, lai piedziņas stienis varētu nofiksēties vietā.
- ③ Pievelciet skrūvi uz piedziņas stienī.

Augstgriezis ir aprīkots ar automātisku eļļošanas sistēmu.

Uzglabāšana

Pārvadājot vai uzglabājot augstgriezi, vienmēr izņemiet akumulatoru. Pareiza apiešanās ar augstgriezi samazinās personīgas traumas risku no griezēja asmeņiem.

Apkope

Periodiski pārbaudiet augstgriezi, vai daļas nav novirzījušās, kustīgās daļas nav iestrēgušas, salūzušas, kā arī citus apstākļus, kas var ietekmēt augstgrieža darbošanos. Ja ierīce ir bojāta, tā pirms lietošanas jāremontē.

Turiet griezējriķus asus un tīrus. Labi uzturēti griezējriķi ar asām griezošām malām mazāk iestrēgst un ir vieglāk vadāmi.

Visi apkopes, remonta un pārbaudes darbi jāveic autorizētā servisa centrā.

Apkopes grafiks

Regulāro apkope veiciet atbilstoši tabulai tālāk.

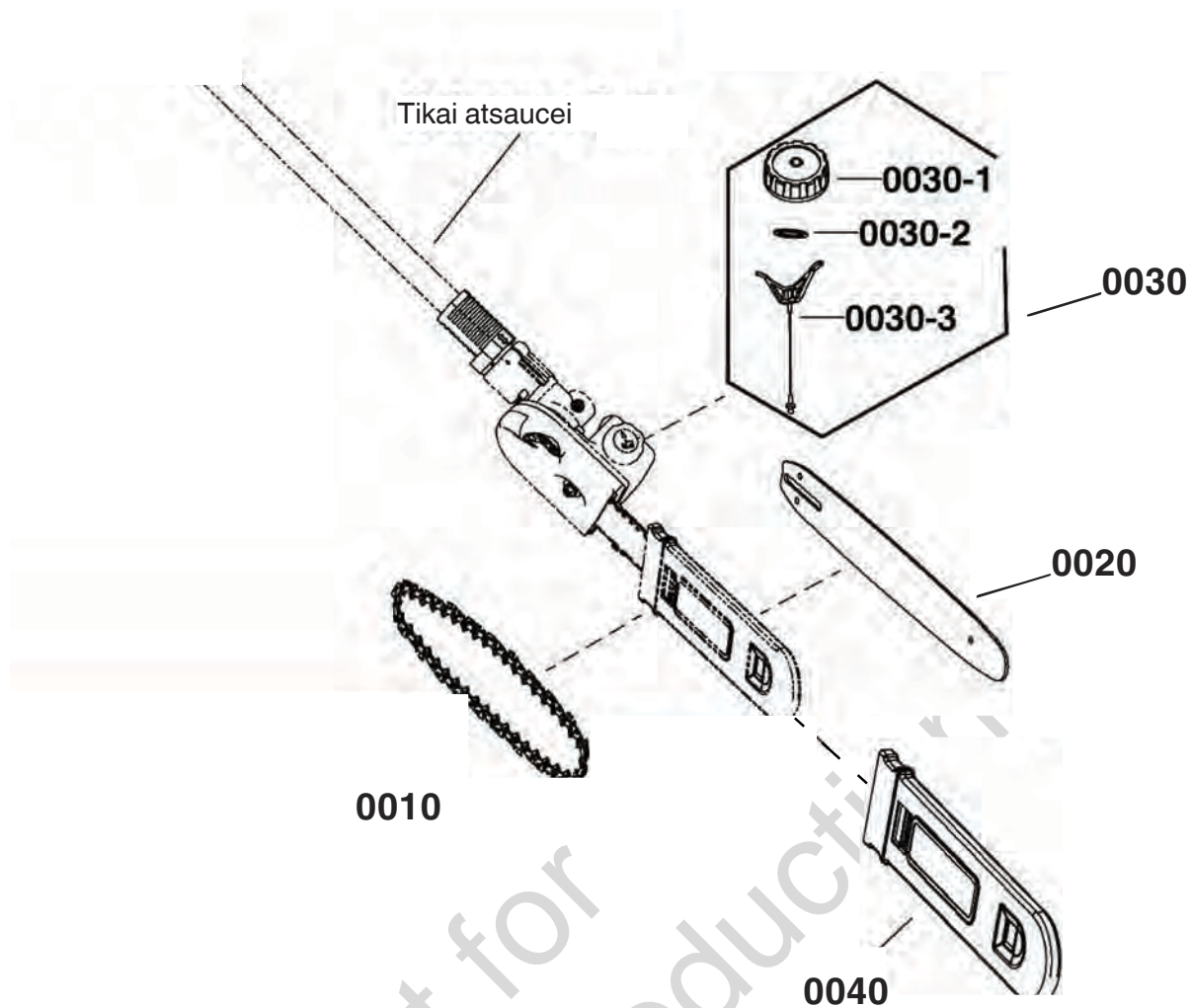
Prasības	Rīcība	Pirms iedarbināšanas	Pēc darba beigšanas
Griezējsistēma	Vizuāla pārbaude	•	•
	Aplūkojiet un pārbaudiet komplektu	•	
Visi stiprinājumi, kam var piekļūt	Pārbaudiet	•	
	Vēlreiz pievelciet	•	•

Problēmu novēršana

Turpmākajā tabulā uzskaitītas problēmas, to iemesli un risinājumi, ja jūsu augstgriezis nedarbojas pareizi. Ja problēmas neizdodas novērst, sazinieties ar autorizētu servisa centru.

Problēma	Iespējamais iemesls	Risinājums
Motors darbojas, bet asmeņi nekustās.	Piedziņas troses nav savienotas.	Atvienojiet stieņus, pārliecīnieties, ka piedziņas troses savienojas, kad savieno stieņus.
Griezējriķis pārāk sakarsis	Truli asmeņi Asmeņi nav salāgoti. Pārāk liela berze.	Sazinieties ar pilnvarotu servisa pārstāvi. Sazinieties ar pilnvarotu servisa pārstāvi. Ielūojiet asmeņus.
Pārmērīga vibrācija	Vaļīgi fiksatori.	Pievelciet visus fiksatorus.

Izvērsts skats



Daļu saraksts

VIENUMA NR.	DAĻAS NR.	APRAKSTS	GAB.
0010	771642	KOMPLEKTS, ķēdes	1
0020	771641	KOMPLEKTS, stieņu	1
0030	771644	KOMPLEKTS, eļļas vāciņš	1
0030-1	-----	VĀCIŅŠ, EĻĻAS TVERTNES	1
0030-2	-----	O-GREDZENA BLĪVĒJUMS	1
0030-3	-----	SAITE, EĻĻAS VĀCIŅA	1
0040	771643	KOMPLEKTS, stieņu pārvalks	1

IEROBEŽOTĀ GARANTIJA

Tālāk norādītajā garantijas periodā uzņēmums Briggs & Stratton apņemas bez papildu maksas remontēt vai nomainīt jebkuras sastāvdaļas ar izejmateriāla vai ražošanas defektu. Transporta izmaksas par izstrādājumu, kurš šīs garantijas ietvaros iesniegts remontam vai apmaiņai, jāsedz pircējam. Šī garantija ir spēkā tālāk norādītajos laika periodos un ievērojot tālāk izklāstītos nosacījumus. Lai saņemtu garantijas apkopes pakalpojumus, skatiet pārstāvju meklēšanas karti vietnē www.snapper.com un noskaidrojiet tuvāko pilnvaroto apkopes pakalpojumu sniedzēju. Pircējam ir jāsasīnās ar pilnvaroto apkopes pakalpojumu sniedzēju un jānogādā izstrādājums tā turpmākai pārbaudei un testēšanai pilnvarotajam apkopes pakalpojumu sniedzējam.

Citu tiešu garantiju nav. Netiešas garantijas, ieskaitot garantijas par piemērotību pārdošanai un atbilstību noteiktam nolūkam, ir spēkā zemāk norādītajā garantijas periodā, vai arī uz tām attiecināmi tiesību aktos atrunātie ierobežojumi. Atbildība par nejausiem vai izrietošiem zaudējumiem tiek izslēgta tādā mērā, kādā šī atbildības izslēgšana ir atrunāta tiesību aktos. Dažās valstīs ir zemēs neatzīst ierobežojumus attiecībā uz to, cik ilgi ir spēkā netiešā garantija, bet citās valstīs vai to daļās nepieļauj nejauso vai izrietošo zaudējumu izslēgšanu vai ierobežošanu, tādēļ iepriekšminētais ierobežojums un garantijas izslēgšana var neattiekties uz jums. Šī garantija sniedz jums noteiktas juridiskās tiesības, un jums var arī būt citas tiesības, kuras atšķiras dažādās valstīs un dažādās vienas valsts daļās.**

GARANTIJAS PERIODS

Izstrādājums	Lietošana patēriņa vajadzībām	Komerčiāla lietošana
Piederums/Palīgierīce/Aprikojums	36 mēneši	Nav

** Austrālijā: mūsu izstrādājumi tiek nodrošināti ar garantijām, kuras saskaņā ar Austrālijas Patērētāju aizsardzības likumu nevar izslēgt. Jums ir tiesības nomainīt izstrādājumu vai saņemt naudas līdzekļu atmaksu, ja izstrādājuma darbībā radušies būtiski traucējumi, vai arī, ja radušies citi pamatoti paredzami zaudējumi vai bojājumi. Turklāt jums ir tiesības iesniegt izstrādājumu remontam vai nomainīt izstrādājumu, ja tā kvalitāte nav pieņemama, taču tā darbības traucējumi nav būtiski. Lai saņemtu garantijas apkopes pakalpojumus, skatiet pārstāvju meklēšanas karti vietnē BRIGGSandSTRATTON.COM un noskaidrojiet tuvāko pilnvaroto apkopes pakalpojumu sniedzēju, vai sazinieties ar mums pa tālruni 1300 274 447, sūtiet e-pasta ziņojumu uz e-pasta adresi salesenquires@briggsandstratton.com.au vai rakstiet uz adresi Briggs & Stratton Australia Pty Ltd, 1 Moorebank Avenue, NSW, Australia, 2170.

Garantijas periods sākas dienā, kad izstrādājumu iegādājies pirmais mazumtirdzniecības patērētājs vai komercpatērētājs. "Izmantošana patēriņa vajadzībām" nozīmē, ka mazumtirdzniecības patērētājs izmanto precī savā mājāsaimniecībā. "Izmantošana komerciāliem nolūkiem" nozīmē visus pārējos preces izmantošanas veidus, tai skaitā lietošanu komerciāliem, peļņas gūšanas vai izrēšanas nolūkiem. Tiklīdz izstrādājums tiek izmantots komerciāliem nolūkiem, saskaņā ar šīs garantijas nosacījumiem turpmāk tas tiek uzskatīts par komerciāli lietošanai iegādātu izstrādājumu.

Lai nodrošinātu ātru un pilnvērtīgu garantijas servisu, reģistrējiet izstrādājumu turpmāk norādītajā vietnē vai vietnē www.onlineproductregistration.com, nosūtiet aizpildītu reģistrācijas karti pa pastu vai zvaniet pa tālruni uz numuru 1-800-743-4115 (ASV).

Saglabājiet savu pirkumu apliecināmo čeku. Ja netiek iesniegts apliecinājums sākotnējam pirkuma datumam, kad ir nepieciešams garantijas serviss, tad garantijas perioda noteikšanai tiek izmantots izstrādājuma izgatavošanas datums. Lai varētu izmantot Briggs & Stratton garantiju, nav nepieciešams reģistrēt izstrādājumu.

PAR JŪSU GARANTIJU

Garantijas apkopes pakalpojumi ir pieejami tikai, sazinoties ar Snapper pilnvaroto apkopes pakalpojumu sniedzēju. Parasti garantijas remontdarbus veic ierastajā kārtībā, taču dažreiz garantijas prasības var būt nepamatotas. Šī garantija sedz tikai materiālu vai ražošanas defektus. Tā nesedz bojājumus, ko izraisījis neatļauta vai nepareiza lietošana, nepareiza apkope vai remonts, kā arī parastu izstrādājuma nolietojumu.

Neatļauta un nepareiza lietošana. Pareiza izstrādājuma lietošana un tā pielietojuma mērķis ir aprakstīti lietotāja rokasgrāmatā. Izstrādājuma lietošana veidā, kas nav norādīts lietotāja rokasgrāmatā vai izstrādājuma lietošana pēc tam, kad tas ticis bojāts, anulē tiesības uz garantiju. Garantija zaudē spēku, ja ir noņemts izstrādājuma sērijas numurs, vai ja izstrādājums ir jebkāda veidā mainīts, kā arī gadījumos, kad var pierādīt tā ļaunprātīgu izmantošanu, piemēram, ja atrasti bojājumi no sitieniem vai ūdens/ķīmiskās korozijas.

Nepareiza tehniskā apkope vai remonts. Šī izstrādājuma tehniskā apkope ir jāveic atbilstoši lietotāja rokasgrāmatā aprakstītajām procedūrām un grafikiem, un remonts vai apkope ir jāveic, lietojot oriģinālās Briggs & Stratton vai līdzvērtīgas rezerves daļas. Šī garantija nesedz bojājumus, kas radīti tehnisko apkopju neveikšanas vai neoriģinālo rezerves daļu lietošanas rezultātā.

Parastais nolietojums. Tāpat kā vairums mehānisku ierīču, arī jūsu aprīkojums ir pakļauts nolietojumam, pat, ja tam pienācīgi veiktas apkopes. Garantija nesedz remonta izmaksas, ja parastas lietošanas rezultātā ir daļēji vai pilnīgi samazinājies aprīkojuma vai atsevišķas tā detaļas darbmūžs. Garantija neattiecas uz sastāvdaļām, kurām ir nepieciešama tehniskā apkope vai kuras ir pakļautas dabiskajam nolietojumam, piemēram, uz filtriem, siksnām, asmeņiem, bremžu klučiem (izņemot dzinēja bremžu klučus), izņemot izejmateriāla vai ražošanas defekta gadījumā.

Citi ierobežojumi. Šajā garantijā nav iekļauti bojājumi, kas radušies negadījumā, ļaunprātīgas izmantošanas, modifikāciju, izmaiņu, nepareizas apkopes, sasalšanas vai ķīmiskas korozijas dēļ. Garantija neattiecas arī uz palīgierīcēm un piederumiem, kas nav bijuši iekļauti izstrādājuma sākotnējā komplektācijā. Šī garantija neattiecas uz lietotu, daudzkārtlietojamu vai prezentācijas nolūkiem paredzētu aprīkojumu vai dzinējiem. Tāpat šī garantija nesedz defektus, kas radušies stihisku nelaimju vai citu nepārvaramas varas notikumu dēļ, kurus ražotājs nespēj ietekmēt.

Inhoud handleiding:

Algemene informatie	2
Veiligheid van de gebruiker	2
Onderdelen en functies	4
Bediening	4
Opslag	4
Onderhoud	5
Problemen oplossen	5
Onderdelenlijst	6
Garantie	7

Algemene informatie

De illustraties in dit document zijn representatief. Uw apparaat kan verschillen van de weergegeven afbeeldingen. **LINKS** en **RECHTS** zijn gezien vanuit het oogpunt van de gebruiker.

Het gebruik van Noot in de tekst wijst op uitleg, uitzonderingen of alternatieven voor de vermelde procedures.




Alle vertalingen van dit document zijn gebaseerd op het oorspronkelijke, in het Engels gestelde bronbestand.




Veiligheid van de gebruiker

Bewaar deze instructies voor toekomstig gebruik. Deze handleiding bevat veiligheidsinformatie om u te wijzen op de gevaren en risico's van dit product en hoe u deze kunt vermijden. De handleiding bevat ook belangrijke instructies die moeten worden opgevolgd tijdens het aanvankelijk opzetten, het gebruik en het onderhoud van het product.

Het is belangrijk dat u deze instructies leest en begrijpt voordat u dit apparaat probeert te starten of te bedienen.

Veiligheidssymbolen en signaalwoorden

Het veiligheidssymbool  duidt veiligheidsinformatie aan over gevaren die kunnen leiden tot lichamelijk letsel. Een signaalwoord (GEVAAR, WAARSCHUWING of VOORZICHTIG) wordt gebruikt samen met het waarschuwingspictogram om te wijzen op de waarschijnlijkheid en de mogelijke ernst van het letsel. Verder kan een gevarensymbool worden gebruikt om de soort gevaar aan te duiden.

-  **GEVAAR** duidt op een risico, dat indien het niet wordt vermeden, de dood of een ernstig lichamelijk letsel tot gevolg zal hebben.
 -  **WAARSCHUWING** duidt op een risico, dat indien het niet wordt vermeden, de dood of een ernstig lichamelijk letsel tot gevolg kan hebben.
 -  **VOORZICHTIG** duidt op een gevaar dat, indien het niet wordt voorkomen, kan resulteren in licht of matig letsel.
- OPGEPAST** duidt op een handeling die kan resulteren in schade aan het product.

WAARSCHUWING

Dit product kan u blootstellen aan chemicaliën waaronder lood en loodverbindingen, waarvan bij de staat Californië bekend is dat ze kanker kunnen veroorzaken en kunnen leiden tot geboortefwijkingen of andere vruchtbaarheidsproblemen. Ga voor meer informatie naar www.P65Warnings.ca.gov.

Symbool	Betekenis
	Veiligheidsinformatie over gevaren die tot persoonlijk letsel kunnen leiden.
	Lees de gebruiksinstructies van de stokzaag voordat u het apparaat in gebruik neemt.
	Gevaar van hoge spanning. Gevaar van elektrische schokken met mogelijk ernstig of dodelijk letsel tot gevolg.
	Houd 15 meter (50 voet) afstand tussen de unit en elke elektrische kabel om het risico op elektrische schokken te verminderen. Alle omstanders moeten minimaal 15 meter (50 voet) van de machine vandaan worden gehouden.
	Snijgevaar van het mes.
	Gevaar van weggeworpen voorwerpen - Draag oogbescherming. Gevaar voor lawaai - Draag oorbescherming. Gevaar voor vallende voorwerpen - Draag een helm.
	Draag veiligheidshandschoenen en -schoenen.
	Bescherm het apparaat tegen regen en vochtige omgevingen.
	U mag onder GEEN beding meer dan één verlengstok gebruiken.

Veiligheid en hantering



WAARSCHUWING



Zorg ervoor dat u het stokzaaghulpstuk niet gebruikt voordat u alle veiligheids- en behandelingsparagrafen hebt gelezen.

- Blijf alert. Kijk goed wat u doet als u elektrisch gereedschap gebruikt. Gebruik de stokzaag niet onder invloed van alcohol, drugs of medicijnen of als u moe of ziek bent.
- Gebruik de stokzaag niet voor enig ander doel dan waarvoor deze bedoeld is.
- Gebruik alleen de originele en aanbevolen vervangingsonderdelen en accessoires van de fabrikant.

Voordat u de stokzaag gaat gebruiken

- Het gebruik van elk elektrisch gereedschap kan resulteren in het wegslingeren van materiaal in de ogen, wat ernstig oogletsel kan veroorzaken. Draag altijd een veiligheidsbril met zijkleppen en een helm. Draag altijd anti-slip veiligheidsschoenen, gehoorbescherming en handschoenen.
- Ken de bedieningselementen van de stokzaag en leer hoe u in een noodgeval het apparaat snel kunt uitzetten door de aan/uit-schakelaar los te laten.
- Controleer voordat u de stokzaag gebruikt of het mes niet versleten of beschadigd is.
- Draag geschikte kleding. Draag geen losse kleding, sieraden of lang haar dat in de bewegende delen verstrikt kan raken.
- Gebruik elektrisch gereedschap niet in explosieve omgevingen, zoals in de buurt van brandbare vloeistoffen, gassen of stof. Elektrisch gereedschap kan vonken creëren die het stof of dampen kunnen aansteken.
- Uitsluitend in daglicht of goed kunstlicht gebruiken. Nooit gebruiken bij slecht weer, vooral niet als er kans op bliksem is.
- Houd uw werkgebied schoon en goed verlicht.



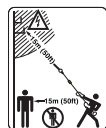
WAARSCHUWING



- Houd een afstand van 15 m (50 ft) aan tussen het apparaat en stroomkabels om het risico op elektrische schokken te beperken.
- Elektriciteit kan in de vorm van een boog overspringen van de ene op de andere pool. Hogere spanning verhoogt de afstand waarover een elektrische boog kan optreden.



WAARSCHUWING



Omstanders moeten zich tijdens het gebruik op een afstand van ten minste 15 m (50 ft) van de snijkop bevinden.

- Zet de machine onmiddellijk stop als u wordt benaderd.
- Wees voorzichtig bij draaien of zwenken met het apparaat.
- Kijk voordat u draait of van richting verandert.

De stokzaag gebruiken

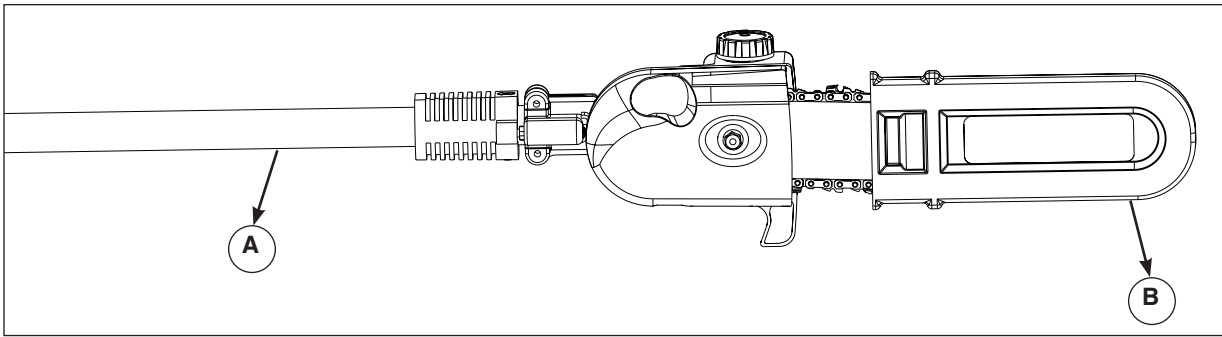
- Loop met de stokzaag. Ren nooit.
- Om de volledige controle over de stokzaag te behouden, dient u ervoor te zorgen dat u stevig staat, met uw gewicht evenredig verdeeld over beide benen zonder te ver te reiken. Gebruik allebei uw handen als u de stokzaag gebruikt.
- Houd het handvat altijd droog en vrij van olie en vet.
- Zorg er altijd voor dat het camlock veilig is voordat u de stokzaag gebruikt.
- Forceer de stokzaag niet. Gebruik altijd het juiste gereedschap voor uw toepassing.
- Gebruik de stokzaag niet als het apparaat niet AAN en UIT kan worden gezet met de schakelaar.
- Niet-gebruikt elektrisch gereedschap dient buiten het bereik van kinderen bewaard te worden. Sta niet toe dat personen die onbekend met dit elektrisch gereedschap of deze instructies zijn het apparaat bedienen.



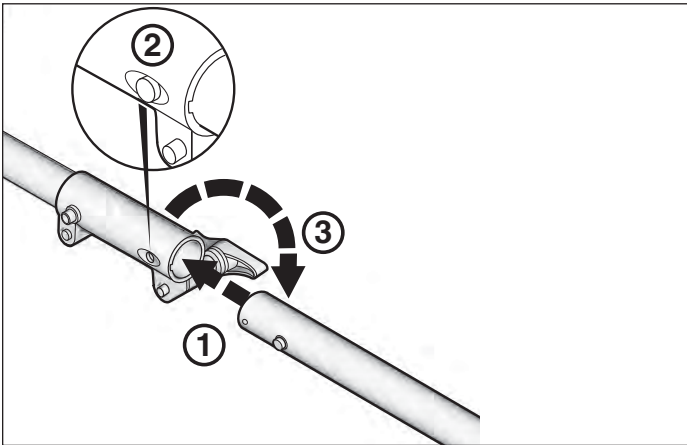
WAARSCHUWING



- Verwijder als de kettingbladen nog bewegen geen gesnoeid materiaal of houd geen materiaal vast dat gesnoeid moet worden.
- Houd alle lichaamsdelen, vooral handen, uit de buurt van de bewegende delen wanneer de stokzaag werkt.
- Zet de stokzaag altijd uit en verwijder de accu als de volgende omstandigheden van toepassing zijn:
 - voordat u een blokkering verwijdert.
 - voordat u het apparaat in elkaar zet, checkt, schoonmaakt of mee werkt.
 - wanneer u de stokzaag onbeheerd achterlaat.
 - als het apparaat vastloopt.



Afbeelding 1



Afbeelding 2

Onderdelen en functies

- Ⓐ Stokzaag hulpstuk
- Ⓑ Mes beschermkap

Bediening

- ① Steek de stok van de stokzaag in de stok van de aandrijfkop.
- ② Druk op de knop op de stok van de stokzaag om de stok met de aandrijfkop te vergrendelen.
- ③ Draai de knop op de stok met de aandrijfkop aan.

De stokzaag is voorzien van een automatisch oliesysteem.

Opslag

Verwijder de accu altijd voor transport of opslag van de stokzaag. Een goede behandeling van de stokzaag vermindert het risico op letsel door de snijmessen.

Onderhoud

Controleer de stokzaag regelmatig op verkeerde uitlijning, stroefheid van bewegende delen, breuk van onderdelen en andere omstandigheden die de bediening van de stokzaag kunnen beïnvloeden. Als het apparaat beschadigd is, moet u het vóór gebruik laten repareren.

Houd snijgereedschappen scherp en schoon. Met goed onderhouden snijgereedschap met scherpe snijranden bestaat er minder kans op vastlopen en is het gereedschap gemakkelijker onder controle te houden.

Al het onderhoud, reparatie- en inspectiewerk moet uitgevoerd worden door een geautoriseerd servicecentrum.

Onderhoudsschema

Verwijs naar de volgende tabel voor routinematig onderhoud.

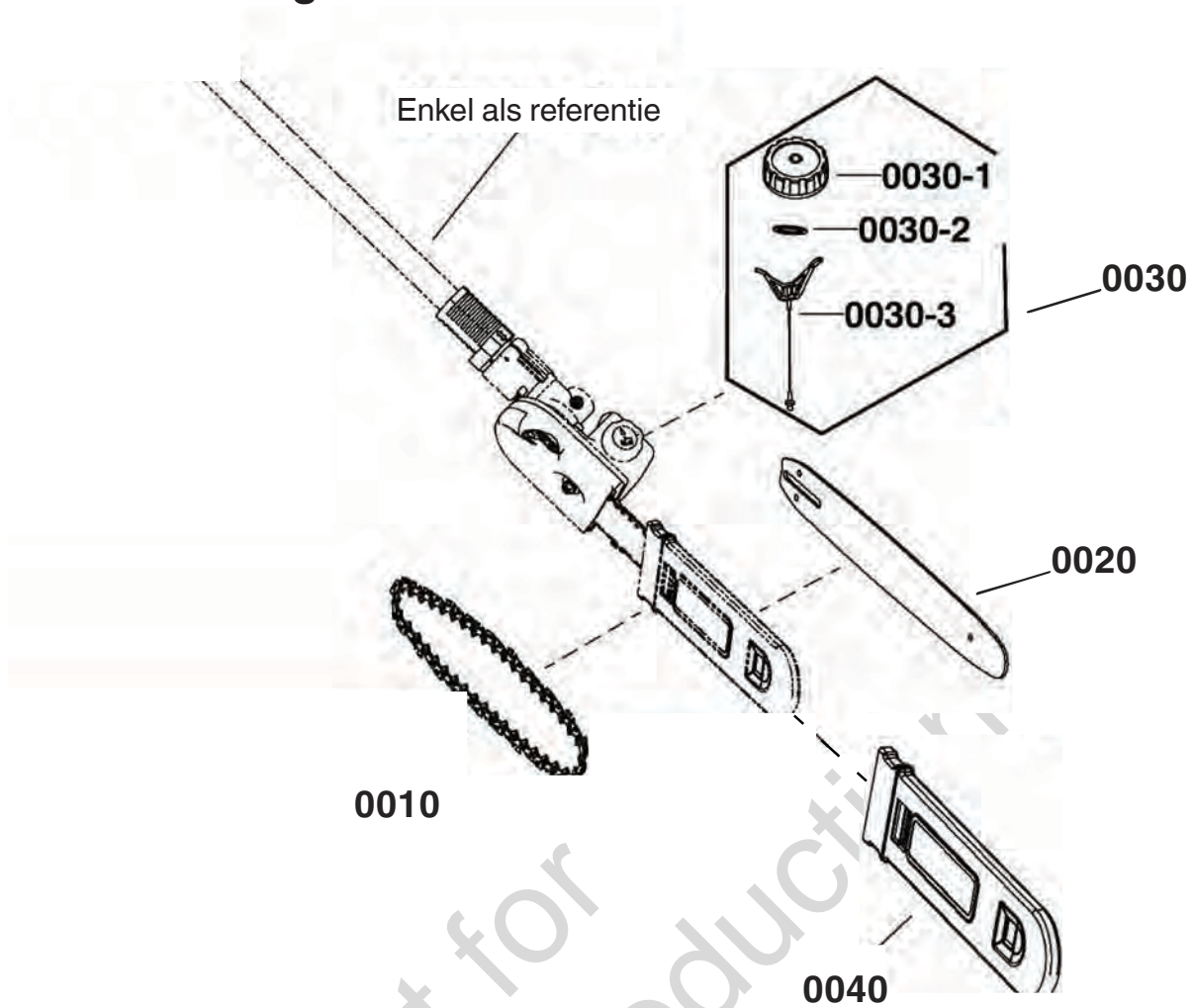
Benodigheden	Handelingen	Vóór het starten	Nadat u klaar bent
Snijstelsysteem	Visuele inspectie	•	•
	Montage inspecteren en controleren	•	
Alle toegankelijke bevestigingsmaterialen	Controleer	•	
	Opnieuw aandraaien	•	•

Problemen oplossen

De volgende tabel geeft een overzicht van problemen, oorzaken en corrigerende maatregelen als uw stokzaag niet goed werkt. Als deze het probleem niet oplossen, neem dan contact op met een geautoriseerd servicecentrum.

Probleem	Mogelijke oorzaak	Oplossing
Motor draait maar messen blijven stilstaan	Aandrijfkabels zijn niet gekoppeld.	Ontkoppel de stokken; zorg ervoor dat de aandrijfkabels gekoppeld worden wanneer de stokken worden aangesloten.
Snijgereedschap te heet	Botte snijmessen. Messen zijn niet uitgelijnd. Te veel wrijving.	Neem contact op met een geautoriseerd servicecentrum. Neem contact op met een geautoriseerd servicecentrum. Voeg smeermiddel aan de messen toe.
Overmatig trillen	Los bevestigingsmateriaal.	Draai al het bevestigingsmateriaal aan.

Doorsnedetekening



Onderdelenlijst

ITEMNR.	ONDERDEELNR.	BESCHRIJVING	AANTAL
0010	771642	KIT, Ketting	1
0020	771641	KIT, Staaf	1
0030	771644	KIT, Oliedeksel	1
0030-1	-----	CAP, Olietank	1
0030-2	-----	O-RING, AFDICHTING	1
0030-3	-----	STRAP, OLIEDEKSEL	1
0040	771643	KIT, Beschermkap	1

BEPERKTE GARANTIE

Briggs & Stratton garandeert dat het gedurende de hieronder opgegeven garantieperiode alle onderdelen van het apparaat met materiaal- en/of fabricagefouten gratis zal repareren en/of vervangen. Transportkosten voor onderdelen die zijn ingezonden voor reparatie of vervanging onder deze garantie komen ten laste van de koper. Deze garantie is geldig voor- en onderhevig aan de onderstaande periodes en voorwaarden. Voor garantieservice kunt u de dichtstbijzijnde erkende servicedealer vinden met behulp van de dealerzoekfunctie op www.snapper.com. De koper moet contact opnemen met de erkende servicedealer en vervolgens het product beschikbaar stellen aan de erkende servicedealer voor onderzoek en tests.

Er zijn geen andere expliciete garanties van toepassing. Impliciete garanties zoals die van verkoopbaarheid en geschiktheid voor een bepaald doel zijn beperkt tot één jaar vanaf aankoop of tot mate die door de wet is toegestaan. Aansprakelijkheid voor incidentele of gevolgschade wordt uitgesloten voor zover dit wettelijk toegestaan is. Bepaalde staten of landen staan geen beperkingen toe over hoe lang een impliciete garantie geldig is en bepaalde staten of landen staan geen uitsluiting of beperking toe voor incidentele of gevolgschade, zodat de hoger vermelde beperking en uitsluiting misschien niet op u van toepassing is. Deze garantie verleent u specifieke wettelijke rechten en het is mogelijk dat u ook andere rechten hebt, aangezien deze per staat of per land kunnen verschillen.**

GARANTIEPERIODE

Onderdeel	Particulier gebruik	Commercieel gebruik
Accessoire/hulpstuk/apparatuur	36 maanden	Geen

** In Australië - Onze artikelen worden geleverd met garanties die onder de Australische consumentenwetgeving niet kunnen worden uitgesloten. U hebt recht op vervanging of terugbetaling voor een grote storing en voor compensatie voor alle andere redelijk te voorzien verliezen of schade. U hebt ook het recht om de goederen te laten repareren of vervangen als de goederen niet van een aanvaardbare kwaliteit zijn en de schade niet een belangrijke storing is. Voor garantieservice kunt u de dichtstbijzijnde erkende servicedealer vinden met behulp van de dealerzoekfunctie op [insert website address], of door 1300 274 447 te bellen, of door een e-mail of brief te sturen aan salesenquires@briggsandstratton.com.au, Briggs & Stratton Australia Pty Ltd, 1 Moorebank Avenue, NSW, Australia, 2170.

De garantieperiode begint op de datum van aankoop door de eerste consument of commerciële klant. "Consumentengebruik" betekent persoonlijk huishoudelijk gebruik door een particuliere consument. "Commercieel gebruik" betekent ieder ander gebruik, inclusief het gebruik voor commerciële huurdoeleinden of voor het genereren van inkomen. Zodra het product voor commerciële doelen is gebruikt, zal het hierna worden beschouwd als commercieel gebruik voor doeleinden van deze garantie.

Voor directe en volledige garantiedekking wordt u verzocht uw product te registreren op de hierboven vermelde website of op www.onlineproductregistration.com, of om de ingevulde registratiekaart (indien verstrekt) per post te versturen, of ons te bellen op het nummer 1-800-743-4115 (in de VS).

Bewaar uw kwitantie als aankoopbewijs. Indien u geen bewijs van de eerste aankoopdatum kunt overleggen op het moment dat om garantieservice verzocht wordt, dan zal de fabricagedatum van het product gebruikt worden om de garantieperiode te bepalen. Om in aanmerking te komen voor garantieservice voor producten van Briggs & Stratton hoeft het product niet geregistreerd te zijn.

OVER UW GARANTIE

De garantieservice is uitsluitend beschikbaar via de *erkende servicedealers* van Snapper. De meeste garantie zal routinematig afgehandeld worden, maar soms zijn verzoeken om garantieservice niet billijk. Deze garantie geldt alleen voor materiaal- en/of fabricagefouten. Hij geldt niet voor schade die is veroorzaakt door verkeerd gebruik of misbruik, verkeerd onderhoud of reparatie, of normale slijtage.

Verkeerd gebruik en misbruik - Het juiste, bedoelde gebruik van dit product wordt beschreven in de gebruikershandleiding. Als u het product gebruikt op een manier die niet is beschreven in de gebruikershandleiding of als u het product gebruikt nadat het is beschadigd, vervalt uw garantie. Garantie is niet toegestaan als het serienummer op het product is verwijderd of als het product op een of andere manier is gewijzigd of aangepast, of als het product blijkt te zijn mishandeld zoals herkenbaar is aan inslag schade of beschadiging door water/chemische corrosie.

Verkeerd onderhoud of reparatie - Dit product moet worden onderhouden volgens de procedures en schema's in de gebruikershandleiding en voor service- en reparatiewerkzaamheden moeten originele Briggs & Stratton-onderdelen worden gebruikt. Schade die is veroorzaakt door gebrekkig onderhoud of het gebruik van niet-originele onderdelen valt niet onder de garantie.

Normale slijtage - Net zoals alle mechanische apparaten is ook uw apparaat onderhevig aan slijtage zelfs als het goed wordt onderhouden. Deze garantie dekt geen reparaties wanneer normaal gebruik de levensduur van een onderdeel of machine heeft uitgeput. Onderdelen die moeten worden onderhouden en aan slijtage onderhevig zijn zoals filters, riemen, snijbladen en remblokken (met uitzondering van motorremblokken) vallen niet onder de garantie als het uitsluitend om slijtagekenmerken gaat, maar wel als er sprake is van materiaal- en/of fabricagefouten.

Andere uitsluitingen - Deze garantie is niet van toepassing van schade als gevolg van ongelukken, misbruik, modificaties, veranderingen, onjuist onderhoud, bevriezen of chemisch verval. Toevoegingen of toebehoren die oorspronkelijk niet met het product zijn meegeleverd, zijn eveneens uitgesloten. Deze garantie geldt niet voor gebruikte, gereviseerde, tweedehands aangeschafte of voor demonstraties gebruikte apparatuur of motoren. Deze garantie sluit defecten uit die te wijten zijn aan overmacht en andere niet te voorzien gebeurtenissen waarop de fabrikant geen invloed heeft.

Manualens innhold:

Generell informasjon.....	2
Operatørens sikkerhet	2
Deler og funksjoner.....	4
Drift	4
Oppbevaring.....	4
Vedlikehold.....	5
Feilsøking	5
Liste over reservedeler.....	6
Garanti.....	7

Generell informasjon

Illustrasjonene i dette dokumentet er representative. Enheten vil kunne avvike noe i forhold til de bildene som er vist. **VENSTRE** og **HØYRE** slik brukeren ser det fra vedkommendes posisjon.

Bruken av **MERK** i teksten betyr oppklaringer, unntak eller alternativer til prosedyrene som er gitt.




Alle språkoversettelser av dette dokumentet er utarbeidet på bakgrunn av den originale engelske kildefilen.

Operatørens sikkerhet

Ta vare på disse instruksjonene for fremtidig referanse. Disse bruksanvisningene inneholder sikkerhetsinformasjon som gjør deg oppmerksom på de farer og risikoer som er forbundet med produktet og hvordan du kan unngå dem. Den inneholder også viktige instruksjoner som må følges ved oppsett, drift og vedlikehold av produktet.

Det er viktig at du leser og forstår disse instruksjonene før du prøver å starte eller bruke dette utstyret.

Sikkerhetsadvarsler og signalord

Symbolet for sikkerhetsadvarsel  er brukt til å identifisere sikkerhetsinformasjon angående farer som kan medføre personskade. Et signalord (**FARE**, **ADVARSEL** eller **FORSIKTIG**) brukes sammen med symbolet som varsler sikkerhet for å vise sannsynligheten og potensiell alvorlighetsgrad ved personskader. Dessuten vil et faresymbol også kunne vært brukt for å representere typen fare det er snakk om.

▲ FARE indikerer en fare som, dersom den ikke unngås, vil resultere i død eller alvorlig personskade.

▲ ADVARSEL indikerer en fare som, dersom den ikke unngås, kan resultere i død eller alvorlig personskade.

▲ FORSIKTIG viser til en fare som kan føre til mindre eller moderate personskader hvis den ikke unngås.

OBS viser til en handling som kan føre til skade på produktet.

▲ ADVARSEL

Dette produktet kan utsette deg for kjemikalier, inkludert bly og blyforbindelser, som er kjent i California for å være kreftfremkallende og forårsake fødselsdefekter eller andre skader på reproduksjonsevnen.

For mer informasjon gå til www.P65Warnings.ca.gov.

Symbol	Betydning
	Sikkerhetsinformasjon om farer som kan føre til personskade.
	Les brukerveiledningen til stangsagen før du bruker maskinen.
	Høyspenningsfare. Risiko for elektroshjokk kan forårsake alvorlig skade eller død.
	Oppretthold 15 m (50 ft) mellom enheten og eventuell strømkabel for å redusere fare for livsfarlig støt. Alle tilskuere må holdes minst 15 m (50 ft) unna maskinen.
	Kuttfare for bladet.
	Fare for at gjenstander kan slynges ut - Bruk vernebriller. Støffare - Bruk hørselsvern. Fare for fallende gjenstander - Bruk hjelm
	Bruk vernehansker og vernesko.
	Beskytt maskinen mot regn og våte miljøer.
	IKKE under noen omstendigheter må du bruke mer enn én forlengelsesstang.

Sikkerhet og håndtering



ADVARSEL



Ikke bruk stangsaagtilbehøret før du har lest alle seksjonene om sikkerhet og håndtering.

- Oppretthold årvåkenhet. Følg med på hva du gjør når du bruker et elektroverktøy. Ikke bruk stangsaagen hvis du er påvirket av alkohol, narkotika eller medikamenter eller når du er trett eller syk.
- Ikke bruk stangsaagen til noe annet formål enn det den er tiltenkt.
- Bruk kun produsentens ekte, anbefalte reservedeler og tilbehør.

Før du bruker stangsaagen

- Bruken av et hvilket som helst elektroverktøy kan føre til at fremmedlegemer blir kastet i øynene, og dette kan føre til alvorlig øyenskader. Bruk alltid vernebriller med sideskjold og en hjelm. Bruk alltid sklisikre vernesko, hørselsvern og hansker.
- Kjenn til stangsaagkontrollene og lær hvordan du stopper enheten fort i en nødsituasjon ved å slippe opp "ON / OFF"-bryteren.
- Sørg for at knivkomponentene ikke er skadet eller ødelagt før du bruker stangsaagen.
- Ha på deg passende klær. Ikke ha på deg løstsittende klær eller smykker eller langt hår som kan sette seg fast i bevegelige deler.
- Ikke bruk elektroverktøy i eksplosive atmosfærer, slik som i nærvær av brennbare væsker, gasser eller støv. Elektroverktøy kan skape gnister, som kan antenne støv eller gasser.
- Må kun brukes i dagslys eller i god kunstig belysning. Må aldri brukes i dårlig vær, spesielt når det er fare for lyn.
- Hold arbeidsområdet ditt ryddig og godt belyst.



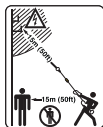
ADVARSEL



- Oppretthold 15 m (50 ft) mellom enheten og strømkabel for å redusere risikoen for strømsjokk.
- Strømmen kan hoppe fra en stang til en annen ved krumming. Høyere volt øker avstanden som får strømmen til å krummes.



ADVARSEL



Tilskuere må være minst 15 m (50 ft) unna skjærehode under drift.

- Stopp maskinen umiddelbart hvis noen nærmer seg.
- Vær forsiktig når du snur eller svinger enheten.
- Se før du snur eller endrer retning.

Drift av stangsaagen

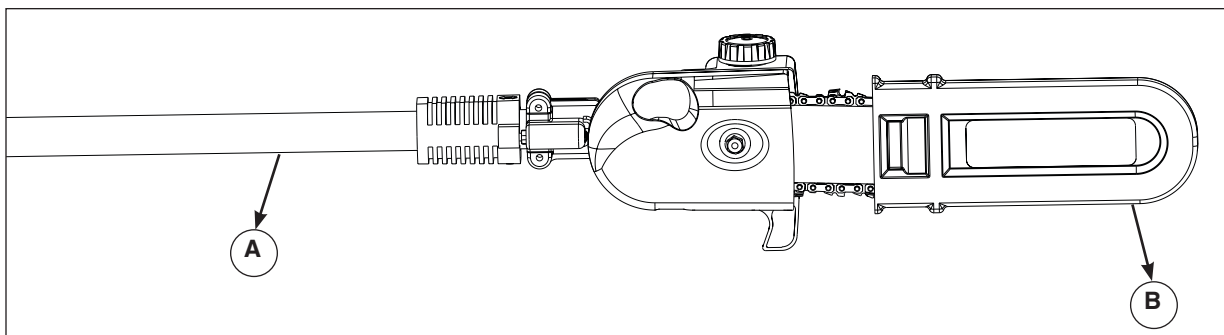
- Gå med stangsaagen. Aldri løp.
- For å holde full kontroll på stangsaagen må du til enhver tid stå stødig med vekten jevnt balansert over begge føttene og aldri strekke deg for langt frem eller ut. Bruk begge hendene når du bruker stangsaagen.
- Hold alltid håndtaket tørt og rent for olje og fett.
- Pass alltid på at kamlåsen er sikker før du bruker stangsaagen.
- Ikke tving stangsaagen. Bruk alltid riktig verktøy for bruksområdet.
- Ikke bruk stangsaagen hvis bryteren ikke slår den AV eller PÅ.
- Oppbevar uvirksomme elektroverktøy utenfor barns rekkevidde. Ikke la personer som ikke er kjent med elektroverktøyet eller disse instruksjonene bruke elektroverktøyet.



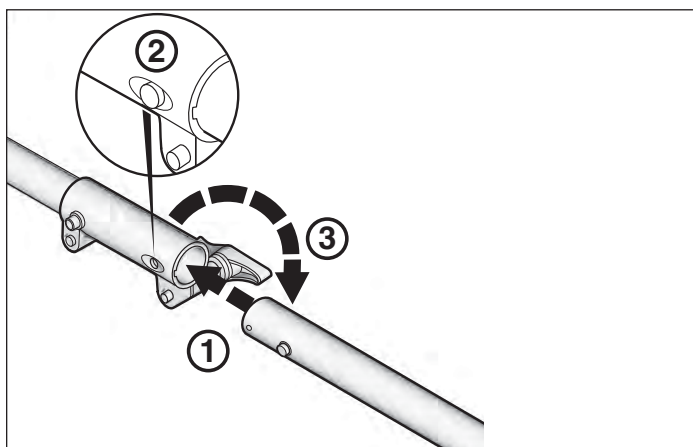
ADVARSEL



- Ikke fjern trimmet materiale eller hold materiale som skal trimmes når kjedebladene beveger seg.
- Hold alle kroppsdeler, spesielt hender, unna bevegelige deler når stangsaagen er i bruk.
- Stopp alltid stangsaagen og fjern batteriet hvis følgende forutsetninger gjelder:
 - før du fjerner blokkeringer.
 - før du monterer, sjekker, rengjør eller jobber på enheten.
 - når du etterlater stangsaagen uovervåket.
 - hvis enheten kiler seg.



Figur 1



Figur 2

Deler og funksjoner

- Ⓐ Stangsagtilbehør
- Ⓑ Knivtransportvern

Drift

- ① Sett stangsagpolen inn i polen på krafthodet.
- ② Trykk på knappen på stangsagen for å la strømhodestangen låses på plass.
- ③ Fest knotten på strømhodestangen.

Stangsagen er utstyrt med et automatisk oljesystem.

Oppbevaring

Fjern alltid batteriet når du transporterer eller oppbevarer stangsagen. Riktig håndtering av stangsagen vil redusere risikoen for personskader fra skjæreknivene.

Vedlikehold

Kontroller stangsagen regelmessig for forskyvninger, bevegelige deler som sitter fast, skade på deler og eventuelle andre tilstander som kan påvirke bruken av stangsagen. Få enheten reparert før bruk hvis den er skadet.

Hold skjæreverktøy skarpe og rene. Det er mindre sannsynlighet for at riktig vedlikeholdte skjæreverktøy med skarp egg setter seg fast, og de er enklere å kontrollere.

Alt vedlikehold, reparasjoner og inspeksjonsarbeid bør utføres av et autorisert forhandlerverksted.

Vedlikeholdstabell

Henvis til følgende tabeller for rutiemessig vedlikehold

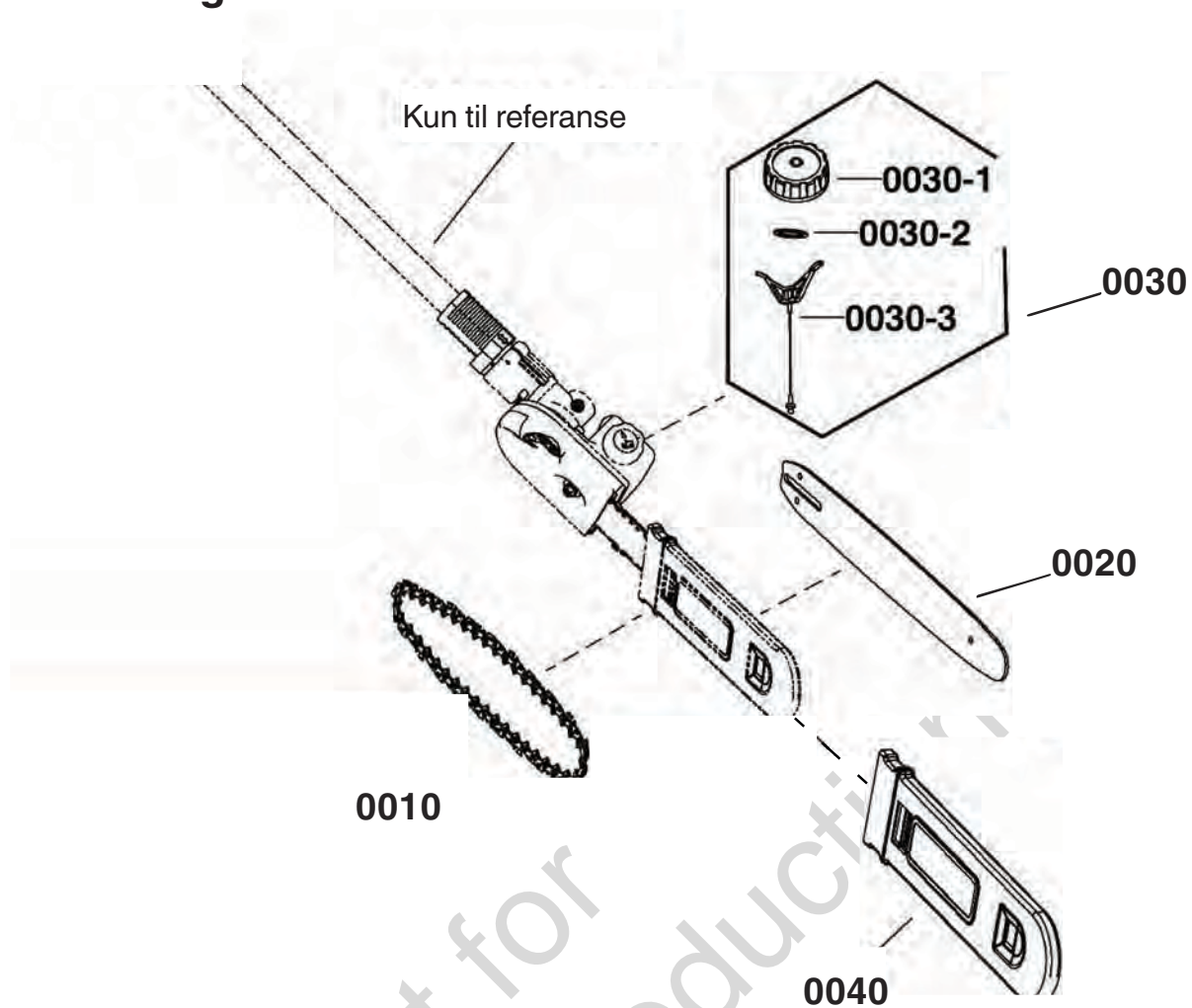
Krav	Handlinger	Før oppstart	Etter du er ferdig
Skjæresystem	Visuell inspeksjon	•	•
	Inspiser og sjekk komponentgruppen	•	
Alle tilgjengelige festeanordninger	Sjekk	•	
	Stram på nytt	•	•

Feilsøking

Følgende diagram viser problemer, årsaker og korrigerende tiltak hvis stangsagen din ikke fungerer riktig. Kontakt et autorisert forhandlerverksted hvis disse ikke fikser problemet.

Problem	Mulig årsak	Utbedring
Motoren går, men knivene står stille.	Drivkablene er ikke koblet inn.	Koble stengene fra hverandre, sørg for at drivkablene kobler til når stengene kobles sammen.
Skjæreverktøyet er fort varmt.	Uskarpe skjærekniver. Knivene er ute av stilling. For mye friksjon.	Ta kontakt med en autorisert forhandler. Ta kontakt med en autorisert forhandler. Ta smøring på knivene.
Overdreven vibrasjon	Løse festeanordninger.	Stram festeanordninger.

Utvidet visning



Deleliste

VARENDR.	DELENR.	BESKRIVELSE	MENGDE
0010	771642	SETT, Kjede	1
0020	771641	SETT, Stang	1
0030	771644	SETT, Oljehette	1
0030-1	-----	HETTE, OLJETANK	1
0030-2	-----	O-RING, FORSEGLING	1
0030-3	-----	STRIMMEL, OLJEHETTE	1
0040	771643	SETT, Stangdeksel	1

BEGRENSET GARANTI

Briggs & Stratton garanterer at selskapet i løpet av garantiperioden som er angitt nedenfor vederlagsfritt vil reparere eller erstatte alle deler som er defekte når det gjelder materiale eller utførelse eller begge deler. Transportkostnader for et produkt som leveres inn for reparasjon eller utskifting under denne garantien må dekkes av kjøperen. Denne garantien gjelder for og er underlagt tidsperiodene og betingelsene nedenfor. For garantiservice kan du finne nærmeste autoriserte servicesenter med hjelp av forhandlerkartet på WWW.SNAPPER.COM. Kjøperen må kontakte den autoriserte serviceforhandleren, og deretter gjøre produktet tilgjengelig for den autoriserte serviceforhandleren for inspeksjon og testing.

Det er ingen andre uttrykte garantier. Underforståtte garantier, herunder om salgbarhet og egnethet for et bestemt formål, er begrenset til ett år fra kjøpsdato, eller til den utstrekning loven tillater. Ansvar for tilfeldige skader eller skader som konsekvens er utelukket i den grad utelukkelse er tillatt ved lov. Noen land tillater ikke begrensninger på hvor lenge en underforstått garanti varer, og noen stater eller land tillater ikke fraskrivelse eller begrensning av tilfeldige skader eller skader som konsekvens, så det som er angitt ovenfor ang. begrensninger og utelukkelse gjelder kanskje ikke for deg. Denne garantien gir deg spesielle juridiske rettigheter, og du kan også ha andre rettigheter som varierer fra stat til stat eller land til land.**

GARANTIPERIODE

Produkt	Privat bruk	Profesjonelt bruk
Tilbehør/tilleggsutstyr/utstyr	36 måneder	Ingen

** I Australia – våre varer leveres med garantier som ikke kan utelukkes iht. Australias forbrukerlovgivning. Du har rett til erstatning eller refusjon for en større feil, og som erstatning for alle andre rimelig forutsigbare tap eller skader. Du har også rett til å få varene reparert eller erstattet dersom varene ikke er av akseptabel kvalitet og svikten ikke utgjør noen større feil. For garantiservice, finn nærmeste autoriserte forhandlerverksted på kartet over forhandlere på BRIGGSandSTRATTON.com, eller ved å ringe 1300 274 447, evt. ved å sende e-post, hhv. skrive til salesenquires@briggsandstratton.com.au, Briggs & Stratton Australia Pty Ltd, en Moorebank Avenue, NSW, Australia, 2170.

Garantiperioden begynner på kjøpsdatoen ved første kjøp i detaljhandel for forbrukere eller næringskunder. "Hjemmebruk" betyr personlig, husbruk av en bruker. "Forretningsmessig bruk" betyr all annen bruk, inkludert bruk for kommersielt, forretningsmessig eller utleieføremål. Når et produkt har blitt brukt kommersielt, vil det deretter bli betraktet som et kommersielt brukt produkt i forhold til anvendelse av denne garantien.

For å sikre rask og fullstendig garantidekning må du registrere produktet på nettstedet som vises over eller på www.onlineproductregistration.com, eller du kan sende det utfylte registreringskortet (hvis et slikt finnes) via e-post, eller ringe 1-800-743-4115 (i USA).

Ta vare på bevis på kjøpet i form av kvittering. Hvis du ikke kan legge fram bevis på første salgsdato når garantiservice forespørres, vil produksjonsdatoen for produktet bli brukt til å bestemme garantiperioden. Produktregistrering er ikke nødvendig for å få utført garantiservice på Briggs & Strattons produkter.

OM GARANTIEN

Garantiservice er kun tilgjengelig via Snapper autoriserte serviceforhandlere. De fleste garantireparasjoner utføres rutinemessig, men noen ganger kan det forekomme at et garantikrav ikke er rettmessig. Denne garantien dekker kun defekter mht. materialer og utførelse. Den dekker ikke skader som skyldes feil bruk eller misbruk, feil utført vedlikehold eller reparasjon eller normal slitasje eller elde.

Feil bruk og misbruk – Riktig, beregnet bruk av dette produktet er beskrevet i brukerhåndboken. Bruker du produktet på en måte som ikke er beskrevet i brukerhåndboken eller bruker du produktet etter at det er blitt skadet, vil dette gjøre garantien ugyldig. Garantien gjelder ikke hvis serienummeret på produktet er blitt fjernet eller hvis produktet har blitt endret eller modifisert på noen måte, eller hvis produktet har bevis på misbruk som støtskade, eller vann-/kjemiske korrosjonsskader.

Feil vedlikehold eller reparasjon – Dette produktet må vedlikeholdes i samsvar med prosedyrene og tidsplanene som er angitt i brukerhåndboken, og reparasjon og service må utføres med originale Briggs & Stratton-deler eller tilsvarende. Skader forårsaket av mangel på vedlikehold eller bruk av ikke-originale deler er ikke dekket av garantien.

Normal slitasje og elde – Som alt mekanisk utstyr blir enheten utsatt for slitasje, selv når den vedlikeholdes som den skal. Denne garantien dekker ikke reparasjoner når normal bruk har slitt ut en del eller utstyret. Vedlikeholds- og slitasjeelementer som f.eks. filtre, reimer, knivblad og bremseklosser (unntatt motor-bremseklosser) er ikke dekket av garantien på grunn av slitasjeegenskaper alene, med mindre årsaken skyldes material- eller produksjonsfeil.

Andre utelukkelse fra garantien – Denne garantien utelukker skader på grunn av uhell, misbruk, modifikasjoner, endringer, feil utført service, frostskafer eller kjemisk nedbryting. Vedlegg eller tilbehør som ikke opprinnelig var pakket sammen med produktet og fulgte med i pakningen er også ekskludert. Denne garantien omfatter ikke brukt, overhelt, annenhåndsutstyr eller demonstrasjonsutstyr eller -motorer. Denne garantien utelukker også feil på grunn av Guds andlinger og andre force majeure-hendelser utenfor produsentens kontroll.

Instrukcja – spis treści:

Informacje ogólne	2
Bezpieczeństwo operatora	2
Części i cechy	4
Obsługa	4
Przechowywanie	4
Konserwacja	5
Rozwiązywanie problemów	5
Lista części	6
Gwarancja	7

Informacje ogólne

Ilustracje zamieszczone w dokumencie mają charakter poglądowy. Urządzenie może różnić się od przedstawionych zdjęć. **LEWO** i **PRAWO** oznaczają strony z punktu widzenia użytkownika.

Termin Uwaga w tekście oznacza wyjaśnienia, wyjątki lub alternatywy opisanych procedur.







Wszystkie tłumaczenia niniejszego dokumentu zostały wykonane na podstawie oryginalnego pliku źródłowego w języku angielskim.

Bezpieczeństwo operatora

Zachować instrukcje na przyszłość. Niniejsza instrukcja obsługi zawiera informacje dotyczące bezpieczeństwa, których celem jest przestrzeżenie użytkownika przed zagrożeniem i ryzykiem stwarzanym przez produkt, a także informacje dotyczące sposobów uniknięcia takich zagrożeń i ryzyka. Instrukcja zawiera również ważne informacje, którymi należy posługiwać się podczas wykonywania pierwszych ustawień, pierwszej obsługi oraz konserwacji produktu. Przed uruchomieniem bądź rozpoczęciem pracy z urządzeniem użytkownik musi dokładnie zapoznać się z niniejszymi instrukcjami.

Symbole alarmu bezpieczeństwa i słowa ostrzegawcze

Symbol ostrzegawczy  wskazuje na informacje dotyczące zagrożeń, które mogą prowadzić do uszkodzenia ciała. Słowo ostrzegawcze (NIEBEZPIECZEŃSTWO, OSTRZEŻENIE lub PRZESTROGA) stosowane jest wraz z symbolem alarmu w celu wskazania na prawdopodobieństwo wystąpienia poważnego urazu ciała. Dodatkowo, symbol zagrożenia może być używany do zasygnalizowania rodzaju zagrożenia.

-  **NIEBEZPIECZEŃSTWO** sygnalizuje zagrożenie, które, jeśli nie uda się go uniknąć, spowoduje śmierć lub poważne obrażenia.
-  **OSTRZEŻENIE** sygnalizuje zagrożenie, które, jeśli nie uda się go uniknąć, może spowodować śmierć lub poważne obrażenia.
-  **PRZESTROGA** sygnalizuje zagrożenie, które, w razie jego nieuniknięcia, może spowodować niewielkie lub umiarkowane obrażenia.

UWAGA sygnalizuje działanie, które może spowodować uszkodzenie produktu.

OSTRZEŻENIE

Produkt ten może narazić użytkownika na działanie chemikaliów, w tym ołowiu i związków ołowiu, co do których w stanie Kalifornia stwierdzono, że powodują raka oraz wady wrodzone, a także inne zaburzenia czynności reprodukcyjnych. Więcej informacji można znaleźć na stronie www.P65Warnings.ca.gov.

Symbol	Znaczenie
	Informacje bezpieczeństwa dotyczące zagrożeń, które mogą spowodować obrażenia.
	Przed rozpoczęciem obsługi podkrzesywarki należy przeczytać instrukcję użytkownika.
	Niebezpieczeństwo wysokiego napięcia. Ryzyko porażenia prądem – może prowadzić do poważnego uszkodzenia ciała lub śmierci.
	Utrzymywać odległość 15 m (50 ft) pomiędzy urządzeniem a linią elektryczną w celu zmniejszenia ryzyka porażenia prądem elektrycznym. Należy trzymać się w odległości co najmniej 15 m (50 ft) od urządzenia.
	Niebezpieczeństwo skaleczenia przez ostrze.
	Zagrożenie wyrzucaniem obiektów – stosować ochronę oczu. Zagrożenie hałasem – stosować ochronę słuchu. Zagrożenie upadkiem obiektów – nosić kask.
	Nosić rękawice i obuwie ochronne.
	Chronić maszynę przed deszczem i wilgocią.
	NIGDY nie wolno używać więcej niż jednego ramienia przedłużającego.

Bezpieczeństwo i obsługa urządzenia



OSTRZEŻENIE



Nie obsługiwać zamocowania podkrzesywarki przed zapoznaniem się z wszystkimi sekcjami instrukcji bezpieczeństwa i obsługi.

- Należy zachować czujność. Obserwować, co się dzieje przy obsłudze zasilanego narzędzia. Nie obsługiwać podkrzesywarki pod wpływem alkoholu, narkotyków lub leków, ani w przypadku zmęczenia lub choroby.
- Nie stosować podkrzesywarki do żadnego innego celu niż ten, do którego jest ona przeznaczona.
- Korzystać jedynie z oryginalnych części zamiennych producenta oraz oryginalnych akcesoriów.

Przed użyciem podkrzesywarki

- Praca każdej podkrzesywarki może spowodować wyrzucenie przedmiotu do oka, co może spowodować poważne uszkodzenie oka. Należy zawsze mieć ubrane gogle ochronne z osłonami bocznymi i kask. Należy zawsze nosić antypoślizgowe obuwie ochronne, nauszniki i rękawice.
- Należy znać przełączniki podkrzesywarki i wiedzieć, jak szybko zatrzymać pracę urządzenia w sytuacji nadzwyczajnej, zwalniając włącznik „ON / OFF”.
- Przed rozpoczęciem korzystania z podkrzesywarki należy się upewnić, czy zespół ostrzy nie jest zużyty bądź uszkodzony.
- Należy odpowiednio się ubrać. Nie nosić luźnych ubrań ani biżuterii, ani długich włosów, które mogą zostać wychwycone przez ruchome części.
- Nie korzystać z zasilanych narzędzi w atmosferze wybuchowej, np. w obecności łatwopalnych płynów, gazów lub pyłu. Zasilane narzędzia mogą wytwarzać iskry, które mogą zapalić pył czy opary.
- Z urządzenia korzystać tylko przy świetle dziennym lub odpowiednim świetle sztucznym. Nigdy nie korzystać z urządzenia przy złej pogodzie, szczególnie gdy istnieje ryzyko wystąpienia piorunów.
- Obszar roboczy musi być czysty i dobrze oświetlony.



OSTRZEŻENIE



- Utrzymywać odległość 15 m (50 ft) pomiędzy urządzeniem a linią elektryczną w celu zmniejszenia ryzyka porażenia prądem elektrycznym.
- Prąd elektryczny może przeskoczyć z jednego ramienia na drugie poprzez łuk. Wyższe napięcie zwiększa odległość, która wywołuje powstanie łuku elektrycznego.



OSTRZEŻENIE



Podczas obsługi urządzenia należy trzymać się w odległości co najmniej 15 m (50 ft) od głowicy tnącej.

- Zatrzymać maszynę natychmiast w przypadku zmniejszenia tego dystansu.
- Zachować ostrożność przy obracaniu urządzenia bądź balansowaniu nim.
- Rozejrzeć się przed obróceniem bądź zmianą kierunku.

Obsługa podkrzesywarki

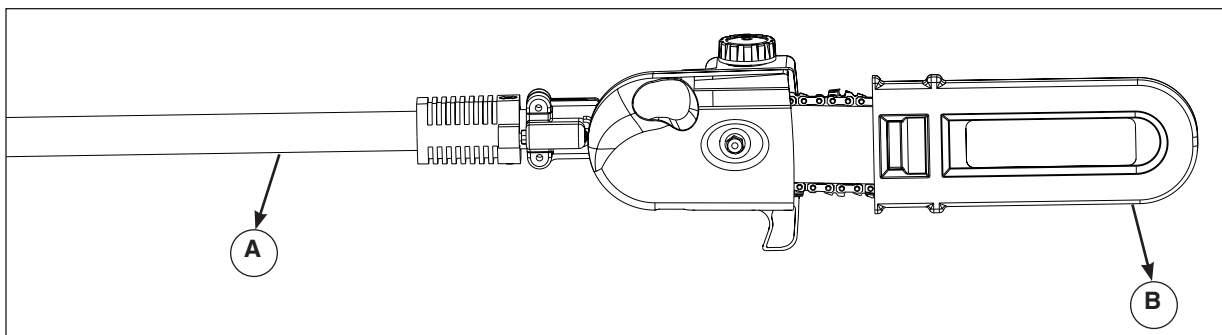
- Z podkrzesywarką należy chodzić. Nigdy nie należy biegać.
- Aby utrzymać pełną kontrolę nad podkrzesywarką, należy zawsze stabilnie stać, z masą ciała równomiernie rozłożoną na obie stopy, i nigdy się nie wyginać. Korzystać z obu rąk podczas obsługi podkrzesywarki.
- Uchwyt musi być zawsze suchy i bez pozostałości oleju lub smaru.
- Przed rozpoczęciem korzystania z podkrzesywarki należy się upewnić, że złącze camlock jest odpowiednio zabezpieczone.
- Nie stosować nadmiernej siły podczas obsługi podkrzesywarki. Należy zawsze korzystać z właściwego narzędzia do określonego zastosowania.
- Nie używać podkrzesywarki, jeżeli przełącznik nie włącza (ON) i nie wyłącza (OFF) urządzenia.
- Nieużywane zasilane narzędzia należy przechowywać poza zasięgiem dzieci. Nie pozwalać osobom nie znającym tego zasilanego narzędzia lub tych instrukcji na obsługę tego narzędzia.



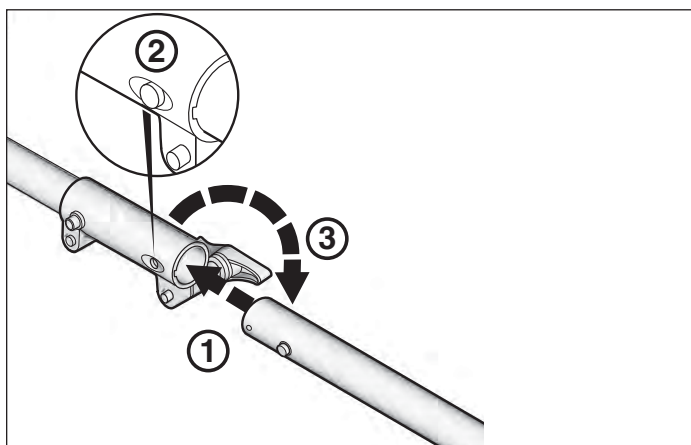
OSTRZEŻENIE



- Nie usuwać ściętej lub zablokowanej trawy przy poruszającym się ostrzu.
- Wszystkie części ciała, szczególnie dłonie, należy trzymać z dala od ruchomych części podczas pracy podkrzesywarki.
- Należy zawsze zatrzymać podkrzesywarkę i wyjąć akumulator, jeśli wystąpią poniższe warunki:
 - przed usunięciem jakiegokolwiek blokad;
 - przed sprawdzeniem, czyszczeniem lub konserwacją urządzenia;
 - pozostawiając podkrzesywarkę bez nadzoru;
 - jeśli urządzenie się zapcha.



Rysunek 1



Rysunek 2

Części i cechy

- Ⓐ Zamocowanie do podkrzesywarki
- Ⓑ Osłona transportowa ostrza

Obsługa

- ① Wsunąć ramię podkrzesywarki w ramię na głowicy napędowej.
 - ② Wcisnąć przycisk na podkrzesywarcie, aby zamocować ramię głowicy napędowej.
 - ③ Zaciśnąć pokrętło na ramieniu głowicy napędowej.
- Podkrzesywarka jest wyposażona w automatyczny system smarowania.

Przechowywanie

Przy transporcie lub przechowywaniu podkrzesywarki należy zawsze wyjąć akumulator. Właściwe obchodzenie się z podkrzesywarką zmniejsza ryzyko uszkodzenia ciała przez ostrza.

Konserwacja

Co jakiś czas należy sprawdzać podkrzesywarkę, czy nie jest źle ustawiona, czy ruchome części nie są zakleszczone, czy jakieś części się nie zepsuły i czy jakikolwiek inny stan może wpłynąć na obsługę podkrzesywarki. W razie uszkodzenia oddać urządzenie do naprawy przed ponownym wykorzystaniem.

Należy dbać, by narzędzia tnące były zawsze ostre i czyste. Prawidłowo utrzymywane narzędzia tnące, z ostrymi krawędziami tnącymi, rzadziej będą się zakleszczać i będzie je łatwiej kontrolować.

Wszelką konserwację, naprawy i inspekcję powinno wykonywać autoryzowane centrum obsługi.

Schemat konserwacji

W kwestii rutynowej konserwacji proszę skorzystać z poniższej tabeli.

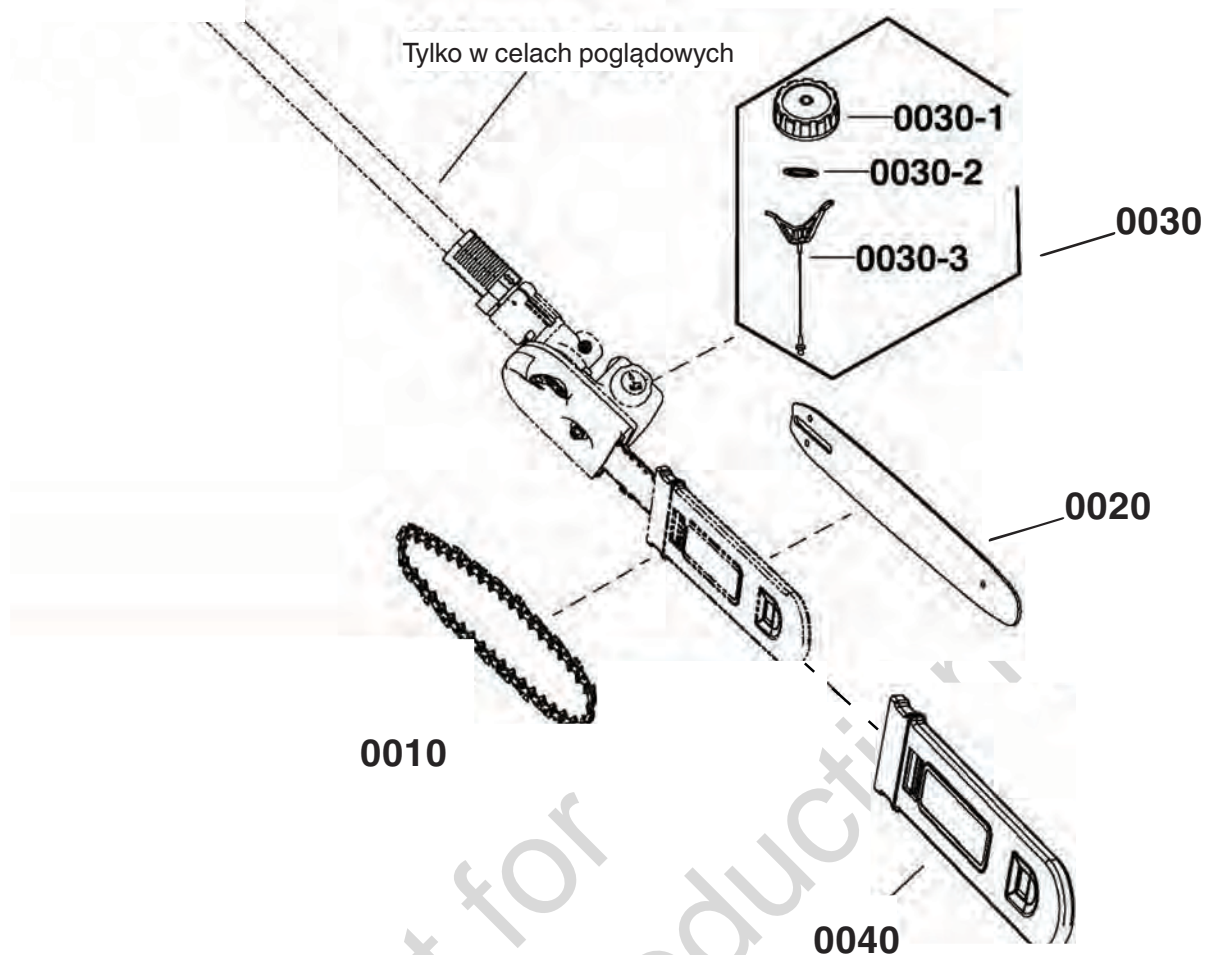
Wymagania	Czynności	Przed uruchomieniem	Po zakończeniu pracy
Układ tnący	Inspekcja wizualna	•	•
	Wykonać przegląd i sprawdzić zespół tnący	•	
Wszystkie dostępne łączniki	Sprawdzić stan	•	
	Ponownie dokręcić	•	•

Rozwiązywanie problemów

Poniższy diagram przedstawia problemy, przyczyny i czynności zaradcze, jeśli kosa podkrzesywarka nie działa prawidłowo. Jeśli dzięki temu nie uda się naprawić problemu, należy skontaktować się z autoryzowanym centrum obsługi.

Problem	Prawdopodobna przyczyna	Czynności zaradcze
Silnik działa, lecz ostrza się nie ruszają	Kable napędowe nie są zaciśnięte.	Odłączyć ramiona; upewnić się, że kable napędowe są zaciśnięte przy dołączeniu ramion.
Narzędzie tnące jest zbyt gorące	Tępe ostrza tnące. Rozregulowane ostrza. Zbytne tarcie.	Skontaktować się z autoryzowanym punktem obsługi klienta. Skontaktować się z autoryzowanym punktem obsługi klienta. Nasmarować ostrza.
Nadmierne wibracje	Poluzować elementy mocujące.	Dokręcić elementy mocujące.

Widok poszczególnych składników



Lista części

NR ELEMENTU	NR KATALOGOWY	OPIS PRODUKTU	LICZBA
0010	771642	ZESTAW, Łańcuch	1
0020	771641	ZESTAW, Pałak	1
0030	771644	ZESTAW, Korek wlewu oleju	1
0030-1	-----	KOREK, ZBIORNIK OLEJU	1
0030-2	-----	O-RING, USZCZELKA	1
0030-3	-----	PASEK, KOREK WLEWU OLEJU	1
0040	771643	ZESTAW, Ostona pałaka	1

OGRANICZONA GWARANCJA

Firma Briggs & Stratton gwarantuje, że w określonym poniżej okresie obowiązywania gwarancji dokona nieodpłatnej naprawy lub wymiany dowolnej części, w której wystąpią wady materiałowe lub produkcyjne bądź obie te wady. Koszty transportu produktu dostarczonego do naprawy lub wymiany w ramach niniejszej gwarancji ponosi nabywca. Gwarancja pozostaje w mocy przez podane poniżej okresy i podlega określonym poniżej warunkom. W celu uzyskania usługi gwarancyjnej należy wyszukać najbliższy autoryzowany punkt serwisowy na mapie autoryzowanych dealerów serwisowych, dostępnej pod adresem www.snapper.com. Nabywca musi skontaktować się z autoryzowanym dealerem serwisowym, a następnie udostępnić mu produkt w celu przeprowadzenia oględzin i testów.

Nie istnieje żadna inna wyraźna gwarancja. Gwarancje domniemane, włącznie z gwarancjami przydatności handlowej i przydatności do konkretnego celu, obowiązują jedynie w określonym poniżej okresie gwarancyjnym lub w okresie dopuszczalnym przez prawo. Odpowiedzialność za szkody uboczne lub wynikowe podlega wyłączeniu w zakresie dopuszczalnym przez prawo. W niektórych krajach nie zezwala się na ograniczenie okresu obowiązywania gwarancji domniemanej, a ponadto w niektórych krajach nie zezwala się na wyłączenie lub ograniczenie odpowiedzialności za szkody uboczne lub wynikowe, w związku z tym powyższe ograniczenia i wyłączenia mogą nie dotyczyć niektórych nabywców. Niniejsza gwarancja zapewnia nabywcy określone ustawowe prawa. Nabywcy mogą również przysługiwać inne prawa, które mogą być różne w zależności od kraju.**

OKRES GWARANCYJNY

Przedmiot gwarancji	Zastosowanie konsumenckie	Zastosowanie komercyjne
Akcesoria/części składowe/wyposażenie	36 miesiące	Brak

** W Australii nasze produkty są objęte gwarancjami, które — zgodnie z Australijskim Prawem Konsumenckim — nie mogą zostać wyłączone. W przypadku poważnej awarii nabywca ma prawo do wymiany urządzenia na nowe lub do zwrotu pieniędzy, zaś w przypadku innych, przewidywalnych w granicach rozsądku strat lub uszkodzeń — do rekompensaty. Nabywca ma również prawo do naprawy lub wymiany produktu, jeśli jego jakość jest nie do przyjęcia, zaś awaria nie kwalifikuje się jako poważna. W celu uzyskania usługi gwarancyjnej należy wyszukać najbliższy autoryzowany punkt serwisowy na mapie autoryzowanych dealerów serwisowych dostępnej w witrynie BRIGGSandSTRATTON.COM, zadzwonić pod numer 1300 274 447 bądź przesłać pocztą elektroniczną lub zwykłą wiadomość na adres salesenquires@briggsandstratton.com.au lub Briggs & Stratton Australia Pty Ltd, 1 Moorebank Avenue, NSW, Australia, 2170.

Okres obowiązywania gwarancji liczony jest od daty zakupu dokonanego przez pierwszego nabywcę detalicznego lub komercyjnego. Określenie „zastosowanie konsumenckie” oznacza użytkowanie we własnym gospodarstwie domowym przez konsumenta detalicznego. Określenie „zastosowanie komercyjne” odnosi się do wszystkich innych sposobów użytkowania, w tym do celów komercyjnych, zarobkowych i pod wynajem. Wykorzystanie produktu do celów komercyjnych powoduje, że dla celów niniejszej gwarancji będzie on uważany za produkt o zastosowaniu komercyjnym.

Aby zapewnić sobie bezzwłoczne korzystanie z pełnego zakresu usług gwarancyjnych, należy zarejestrować posiadany produkt w podanej wyżej witrynie internetowej lub pod adresem www.onlineproductregistration.com, ewentualnie przesłać wypełnioną kratę rejestracyjną (jeśli została dostarczona), bądź zadzwonić pod numer 1-800-743-4115 (w USA).

Zachować dowód zakupu. Jeśli w chwili zgłoszenia zapotrzebowania na gwarancyjną usługę serwisową nabywca nie dostarczy dowodu zakupu potwierdzającego datę pierwszej sprzedaży, do ustalenia ważności okresu gwarancyjnego zostanie użyta data produkcji wyrobu. Rejestracja produktu nie jest wymagana w celu uzyskania gwarancyjnej usługi serwisowej dotyczącej produktów firmy Briggs & Stratton.

INFORMACJE O GWARANCJI

Gwarancyjne usługi serwisowe dostępne są wyłącznie za pośrednictwem autoryzowanych dealerów serwisowych firmy Snapper. Większość napraw gwarancyjnych jest realizowana rutynowo, jednak czasem zgłoszenie zapotrzebowania na gwarancyjną usługę serwisową może być nieuzasadnione. Niniejsza gwarancja obejmuje wyłącznie wady materiałowe lub produkcyjne. Gwarancja nie obejmuje uszkodzeń spowodowanych niewłaściwym lub niezgodnym z przeznaczeniem użytkowaniem, niewłaściwym przeprowadzaniem konserwacji lub napraw bądź normalnym zużyciem eksploatacyjnym.

Niewłaściwe lub niezgodne z przeznaczeniem użytkowanie — Prawidłowe, zgodne z przeznaczeniem użytkowanie niniejszego produktu opisano w instrukcji obsługi. Użytkowanie produktu w sposób inny niż opisany w instrukcji obsługi lub użytkowanie produktu uszkodzonego powoduje unieważnienie gwarancji. Gwarancja zostanie również unieważniona w przypadku usunięcia umieszczonego na produkcie numeru seryjnego lub jeśli produkt zostanie w jakikolwiek sposób przerobiony bądź zmodyfikowany, a także jeśli produkt nosi ślady uszkodzenia powstałego w wyniku uderzenia lub ślady korozji spowodowanej działaniem wody lub substancji chemicznych.

Niewłaściwie przeprowadzana konserwacja lub naprawa — Konserwacja niniejszego produktu musi być przeprowadzana zgodnie z harmonogramem i procedurami podanymi w instrukcji obsługi, zaś obsługa serwisowa i naprawy muszą być wykonywane z użyciem oryginalnych części firmy Briggs & Stratton lub ich odpowiedników. Gwarancja nie obejmuje uszkodzeń powstałych w wyniku braku konserwacji lub używania nieoryginalnych części.

Normalne zużycie eksploatacyjne — Tak jak większość urządzeń mechanicznych, niniejsze urządzenie podlega zużyciu nawet w przypadku właściwej konserwacji. W przypadku normalnego zużycia się części lub urządzenia naprawa nie jest objęta gwarancją. Gwarancja nie obejmuje elementów podlegających wyeksploatowaniu i zużyciu, takich jak filtry, paski, ostrza tnące i klocki hamulcowe (z wyjątkiem klocków hamulcowych silnika), jeśli ulegną one wyłącznie naturalnemu zużyciu, chyba że przyczyną zużycia są wady materiałowe lub wady produkcyjne.

Pozostałe wyłączenia gwarancyjne — Niniejsza gwarancja nie obejmuje uszkodzeń będących wynikiem wypadku, nieprawidłowego użytkowania, modyfikacji, przeróbek, niewłaściwej obsługi serwisowej, zamrożenia lub uszkodzenia chemicznego. Gwarancją nie są również objęte elementy lub akcesoria, które nie znajdowały się w oryginalnym opakowaniu produktu. Niniejsza gwarancja nie obejmuje używanego, regenerowanego lub demonstracyjnego sprzętu bądź silników. Niniejsza gwarancja nie obejmuje także awarii będących wynikiem zdarzeń losowych i działaniem sił wyższych niezależnych od producenta.

Conteúdo do Manual:

Informações Gerais	2
Segurança do Utilizador	2
Peças e Características	4
Funcionamento	4
Armazenamento	4
Manutenção	5
Resolução de Problemas	5
Lista de Peças	6
Garantia	7

Informações Gerais

As ilustrações neste documento são representativas. A unidade pode variar das imagens apresentadas. **A ESQUERDA** e **A DIREITA** referem-se ao ponto de vista a partir da posição do utilizador.

A utilização de Nota no texto indica esclarecimentos, exceções ou alternativas nos procedimentos indicados.




Todas as traduções do presente documento têm como origem o ficheiro original em inglês.




Segurança do Utilizador

Guarde estas instruções para consulta futura. Este manual contém informações de segurança para o informar dos perigos e riscos associados ao produto e de como evitá-los. O manual também contém instruções importantes que devem ser seguidas durante a configuração inicial, funcionamento e manutenção do produto.

É importante que leia e compreenda as instruções antes de tentar ligar ou funcionar com este equipamento.

Símbolos de Alerta de Segurança e Palavras de Sinalização





O símbolo de alerta de segurança  identifica informação de segurança sobre perigos que podem resultar em lesões pessoais. Uma palavra de sinalização (PERIGO, ADVERTÊNCIA, ou CUIDADO) é usada com o símbolo de alerta para indicar a probabilidade e a potencial gravidade da lesão. Para além disso, um símbolo de perigo pode ser usado para representar o tipo de perigo.

-  **PERIGO** indica um perigo que, se não for evitado, irá resultar em morte ou lesões graves.
-  **ADVERTÊNCIA** indica um perigo que, se não for evitado, pode resultar em morte ou lesões graves.
-  **CUIDADO** indica um perigo que, caso não seja evitado, pode resultar em ferimentos ligeiros ou moderados.

AVISO indica uma acção que pode resultar em danos para o produto.

ADVERTÊNCIA

Este produto pode expô-lo a produtos químicos incluindo chumbo e compostos de chumbo, conhecidos pelo Estado da Califórnia por provocar cancro e malformações congénitas, ou outros danos reprodutivos. Para mais informações, visite www.P65Warnings.ca.gov.

Símbolo	Significado
	Informação de segurança sobre perigos que podem resultar em lesões pessoais.
	Leia as instruções de uso antes de utilizar a podadora telescópica.
	Perigo de alta tensão. O risco de eletrocussão pode provocar ferimentos graves ou morte.
	Mantenha 15 metros (50 pés) entre a unidade e qualquer linha elétrica de forma a reduzir o risco de eletrocussão. Todos os espetadores devem ser mantidos a pelo menos 50 pés (15 m) da máquina.
	Perigo de corte da lâmina.
	Perigo de projeção de objectos - Usar proteção ocular. Perigo de ruído - Usar proteção auditiva. Perigo de queda de objetos - Usar capacete.
	Usar luvas e botas de segurança.
	Proteja o equipamento da chuva e de ambientes húmidos.
	Não deve utilizar mais do que um extensor em NENHUMA circunstância.

Segurança e Manuseamento



ADVERTÊNCIA



Não utilize o acessório da podadora telescópica antes de ler todas as secções de Segurança e Manuseamento.

- Fique atento. Observe o que está a fazer quando usa uma ferramenta elétrica. Não utilize a podadora telescópica sob a influência de álcool, drogas ou medicamentos ou quando estiver cansado ou doente.
- Não utilize a podadora telescópica para qualquer outro propósito, exceto para o qual se destina.
- Use apenas peças de reposição e acessórios recomendados pelo fabricante.

Antes de utilizar a podadora telescópica

- A utilização de qualquer ferramenta elétrica pode resultar em objetos estranhos a serem arremessados para os seus olhos, o que pode resultar em danos oculares graves. Use sempre óculos de segurança com protetor lateral e capacete. Use sempre sapatos de segurança antiderrapantes, tampões para os ouvidos e luvas.
- Conheça os controlos da podadora telescópica e aprenda a parar de operar a unidade rapidamente em caso de emergência, soltando o interruptor "ON / OFF" (LIGADO/DESLIGADO).
- Antes de utilizar a podadora telescópica, certifique-se de que o conjunto da lâmina não está gasto ou danificado.
- Vista-se adequadamente. Não use roupas soltas ou jóias ou cabelos compridos que possam ser capturados pelas peças móveis.
- Não opere ferramentas elétricas em atmosferas explosivas, como na presença de líquidos inflamáveis, gases ou pó. As ferramentas elétricas podem criar faíscas que podem inflamar o pó ou os fumos.
- Utilize apenas com a luz do dia ou com boa luz artificial. Nunca utilize com mau tempo, especialmente quando houver risco de raios.
- Mantenha a sua área de trabalho limpa e bem iluminada.



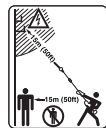
ADVERTÊNCIA



- Mantenha 15 m (50 pés) entre a unidade e as linhas elétricas de forma a reduzir o risco de eletrocussão.
- A eletricidade pode passar de um pólo para outro por descarga. A voltagem superior aumenta a distância que poderá provocar a descarga de eletricidade.



ADVERTÊNCIA



Os transeuntes devem estar a uma distância mínima de 15 m (50 pés) da cabeça cortante durante o funcionamento.

- Pare a máquina imediatamente em caso de aproximação.
- Tenha cuidado ao virar ou oscilar a unidade.
- Observe atentamente antes de virar ou mudar de direção.

Operar a podadora telescópica

- Caminhe com a podadora telescópica. Nunca corra.
- Para manter o controlo total da podadora telescópica, mantenha uma base adequada em todos os momentos, com o seu peso uniformemente equilibrado em ambos os pés e nunca sob o alcance. Use ambas as mãos ao operar a podadora telescópica.
- Mantenha sempre o punho seco e livre de óleo e massa consistente.
- Certifique-se sempre de que o sistema de bloqueio está seguro antes de operar a podadora telescópica.
- Não force a podadora telescópica. Use sempre a ferramenta correta para a sua aplicação.
- Não utilize a podadora telescópica se o interruptor não se LIGAR ou DESLIGAR.
- Guarde as ferramentas elétricas inativas fora do alcance das crianças. Não permita que pessoas que



ADVERTÊNCIA



não estejam familiarizadas com a ferramenta elétrica ou estas instruções operem a ferramenta elétrica.

- Não retire o material podado ou segure o material a ser podado quando as lâminas estiverem em movimento.
- Mantenha todas as partes do corpo, especialmente as mãos afastadas de peças móveis quando a podadora telescópica estiver a funcionar.
- Pare sempre a podadora telescópica e remova a bateria se se verificarem as seguintes condições:
 - antes de desimpedir qualquer bloqueio.
 - antes de montar, verificar, limpar ou trabalhar na unidade.
 - sempre que deixar a podadora telescópica sem vigilância.
 - se a unidade ficar obstruída.

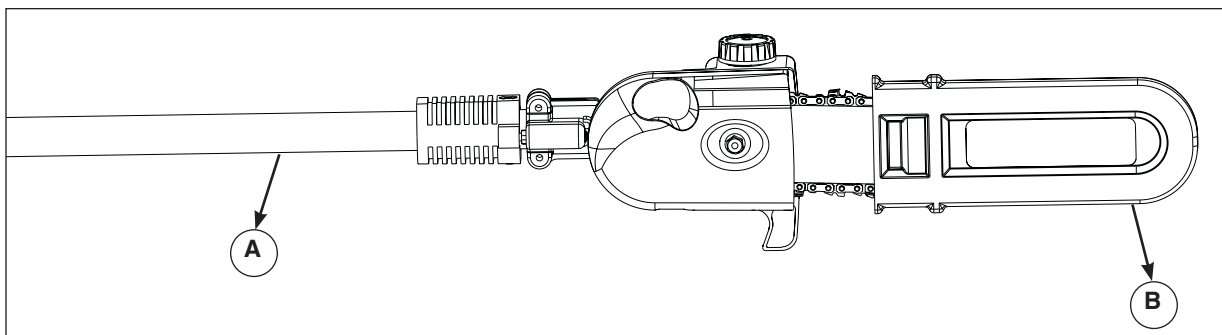


Figura 1

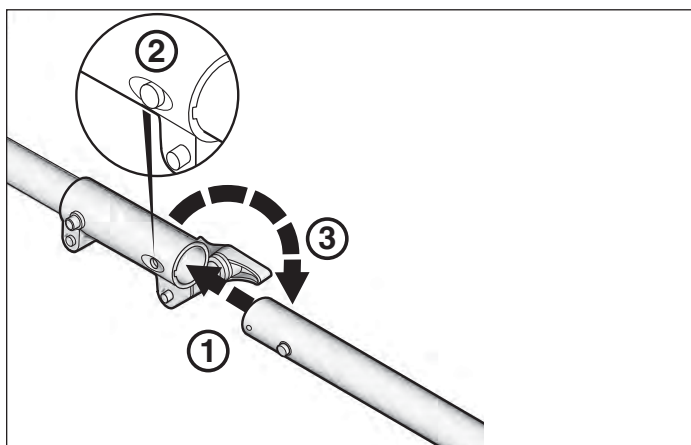


Figura 2

Peças e Características

- Ⓐ Acessório da podadora telescópica
- Ⓑ Proteção de transporte de lâmina

Funcionamento

- ① Insira a podadora telescópica no pólo da cabeça de alimentação.
- ② Pressione o botão no pólo para permitir que o pólo da cabeça de alimentação seja bloqueado no lugar.
- ③ Aperte o botão no pólo da cabeça de alimentação.

A podadora telescópica está equipada com um sistema de lubrificação automático.

Armazenamento

Ao transportar ou armazenar a podadora telescópica, remova sempre a bateria. O manuseamento adequado da podadora telescópica reduzirá o risco de ferimentos pessoais através das lâminas de corte.

Manutenção

Verifique periodicamente a podadora telescópica para desalinhamento, colagem de peças móveis, rutura de peças e qualquer outra condição que possa afetar a operação da podadora telescópica. Se estiver danificado, repare a unidade antes de utilizar.

Mantenha as ferramentas de corte afiadas e limpas. As ferramentas de corte mantidas adequadamente com arestas de corte afiadas são menos propensas a colar e são mais fáceis de controlar.

Todos os trabalhos de manutenção, reparação e inspeção devem ser realizados por um centro de assistência autorizado.

Tabela de manutenção

Consulte a seguinte tabela para manutenção de rotina.

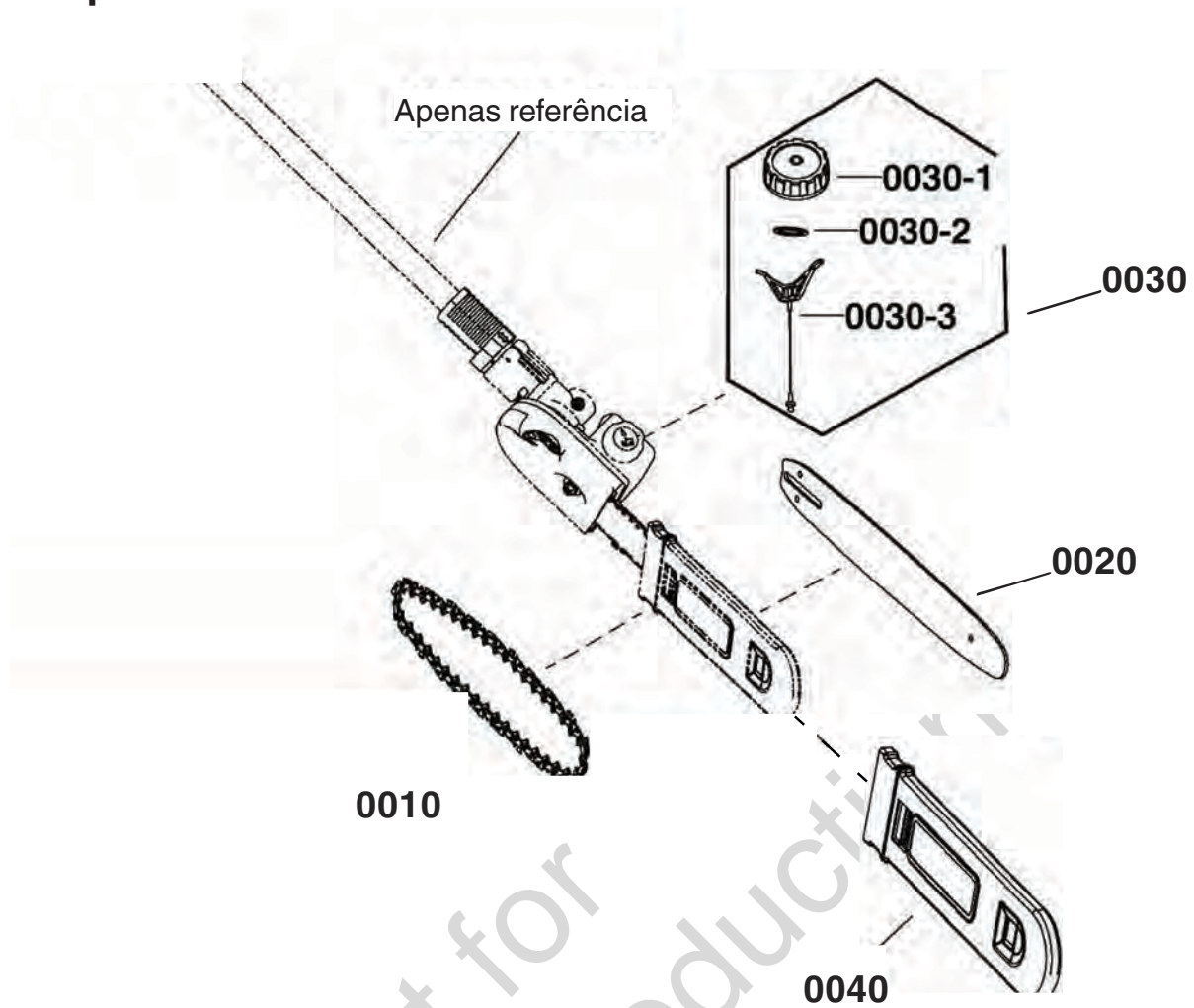
Requisitos	Ações	Antes do arranque	Após terminar
Sistema de corte	Inspeção visual	•	•
	Inspeccione e verifique a montagem	•	
Todos os parafusos acessíveis	Verifique	•	
	Reaperte	•	•

Resolução de Problemas

A tabela a seguir lista problemas, causas e ações corretivas se a podadora telescópica não funcionar corretamente. Se estes não corrigirem o problema, entre em contacto com um centro de serviço autorizado.

Problema	Possível Causa	Solução
O motor funciona, mas as lâminas permanecem estacionárias	Cabos de transmissão não engatados.	Desconecte os pólos; certifique-se de que os cabos de transmissão se encaixam quando os pólos estão conectados.
Ferramenta de corte muito quente	Lâminas de corte baças. Lâminas desalinhadas. Demasiada fricção.	Contacte um concessionário de assistência autorizado. Contacte um concessionário de assistência autorizado. Aplique lubrificante nas lâminas.
Vibração excessiva	Parafusos soltos.	Aperte os parafusos.

Vista Expandida



Lista de Peças

ITEM N.º.	PEÇA N.º.	DESCRIÇÃO	QTD
0010	771642	KIT, Correia	1
0020	771641	KIT, Barra	1
0030	771644	KIT, Tampa de óleo	1
0030-1	-----	TAMPA, DEPÓSITO DE ÓLEO	1
0030-2	-----	ANEL DE RETENÇÃO, VEDANTE	1
0030-3	-----	CORREIA, TAMPA DE ÓLEO	1
0040	771643	KIT, Cobertura da barra	1

GARANTIA LIMITADA

A Briggs & Stratton assegura que, durante o período de garantia abaixo especificado, irá reparar ou substituir, sem qualquer encargo, qualquer peça com defeitos de material, de mão-de-obra ou ambos. Os encargos relativos ao transporte dos produtos sujeitos a reparação ou substituição ao abrigo desta garantia devem ser suportados pelo comprador. Esta garantia é válida pelos, e está sujeita aos, períodos de tempo e às condições abaixo apresentadas. Para aceder ao serviço de garantia, contacte o revendedor autorizado mais próximo indicado no nosso mapa de localização de revendedores em www.snapper.com. O comprador deve contactar o revendedor autorizado e, em seguida, disponibilizar o produto ao revendedor autorizado para realização da inspeção e testes.

Não existe qualquer outra garantia expressa. Garantias implicadas, incluindo as referentes à comercialização e manutenção com um objectivo em particular, estão limitadas a um ano a contar do momento da aquisição, ou ao que é permitido por lei. Exclui-se a responsabilidade por danos incidentais ou consequenciais de acordo com o permitido por lei. Alguns estados ou países não permitem limitações quanto à duração de uma garantia implícita e alguns estados e países não permitem a exclusão ou limitação de danos incidentais ou consequenciais, por isso a limitação e exclusão acima podem não se aplicar ao seu caso. Esta garantia fornece-lhe direitos legais específicos e pode também ter outros direitos que variam de estado para estado ou de país para país.**

PERÍODO DE GARANTIA

Item	Utilização pelo consumidor	Utilização comercial
Acessório/Anexo/Equipamento	36 mês	Nenhum

** Na Austrália - Os nossos produtos possuem garantias que não podem ser excluídas ao abrigo da lei australiana relativa aos direitos do consumidor. O consumidor terá direito a substituição ou reembolso, em caso de avaria grave, e a compensação por qualquer outra perda ou dano razoavelmente previsíveis. O consumidor terá ainda direito à reparação ou substituição dos produtos se a qualidade dos mesmos não for aceitável e se a avaria em questão não der origem a uma avaria grave. Para aceder ao serviço de garantia, contacte o revendedor autorizado mais próximo indicado no nosso mapa de localização de revendedores em BRIGGSandSTRATTON.COM, efectue um telefonema para o número 1300 274 447, envie um e-mail para salesenquires@briggsandstratton.com.au ou escreva para Briggs & Stratton Australia Pty Ltd, 1 Moorebank Avenue, NSW, Austrália, 2170.

O período da garantia começa a partir da data da aquisição efectuada pelo primeiro revendedor ou consumidor final. "Utilização pelo consumidor" significa utilização doméstica privada por um consumidor final. "Utilização comercial" significa todas as outras utilizações, incluindo a utilização para fins comerciais, de criação de receitas ou aluguer. No âmbito desta garantia, após a utilização de um produto para fins comerciais, este será considerado um produto para utilização comercial.

De modo a garantir uma cobertura completa e abrangente, registre o produto no web site mencionado acima ou em www.onlineproductregistration.com, ou envie um e-mail com o cartão de registo completo (se fornecido), ou ligue para 1-800-743-4115 (nos EUA).

Guarde o comprovativo de compra. Caso não seja possível comprovar a data de aquisição inicial quando solicitar o serviço de garantia, a data de fabrico do produto será utilizada para determinar o período de garantia. Não é necessário o registo do produto para obter o serviço de garantia dos produtos da Briggs & Stratton.

SOBRE A SUA GARANTIA

O serviço de garantia está apenas disponível através dos revendedores autorizados da Snapper. A maioria das reparações ao abrigo da garantia é resolvida de forma regular, mas, por vezes, os pedidos de serviço de garantia poderão não ser adequados. Esta garantia apenas abrange os defeitos de material ou de mão-de-obra. Não cobre os danos causados devido à utilização incorrecta ou abusiva, manutenção ou reparações incorrectas ou desgaste normal.

Utilização incorrecta ou abusiva - A utilização adequada e pretendida deste produto está descrita no Manual do Utilizador. A utilização do produto de forma não especificada no Manual do Operador ou a utilização do produto após a ocorrência de danos irá invalidar a sua garantia. A garantia não é permitida se o número de série do produto tiver sido removido ou se o produto tiver sido alterado ou modificado de qualquer forma, ou se o produto tiver evidências de abuso, tais como danos de choque ou danos de corrosão por água/química.

Manutenção ou reparações incorrectas - Este produto deve ser mantido de acordo com os procedimentos e programação fornecidos no Manual do Utilizador e a assistência técnica e reparação devem ser efectuadas utilizando peças Briggs & Stratton genuínas. Danos causados por falta de manutenção ou pela utilização de peças não originais não estão cobertos pela garantia.

Desgaste normal - Como a maior parte dos dispositivos mecânicos, a sua unidade está sujeita a desgaste mesmo se for mantida correctamente. Esta garantia não abrange as reparações resultantes do fim da vida útil de uma peça ou equipamento devido a desgaste normal. Itens de manutenção e de utilização como filtros, correias, lâminas cortantes e calços de travão (os calços de travão do motor estão cobertos) não são cobertos pela garantia devido apenas a características de desgaste, a menos que a causa seja devida a defeitos no material ou esteja relacionada com mão-de-obra.

Outras Exclusões - Esta garantia exclui os danos provocados por acidente, abusos, modificações, alterações, manutenção incorrecta, congelamento ou deterioração química. Estão também excluídos os anexos ou acessórios que não foram originalmente embalados com o produto. Esta garantia não inclui a utilização, o recondicionamento, em segunda mão ou a demonstração de equipamentos ou motores. Esta garantia exclui falhas por desastres naturais e outros motivos de causa maior que ultrapassam o controlo do fabricante.

Cuprinsul manualului:

Informații generale	2
Siguranța operatorului	2
Piese și caracteristici	4
Utilizare	4
Depozitare	4
Întreținere	5
Remediarea defecțiunilor	5
Lista cu piese	6
Garanție	7

Informații generale

Ilustrațiile din acest document au rol de exemplificare. Aparatul dumneavoastră poate să difere față de imaginile prezentate. **STÂNGA** și **DREAPTA** așa cum se vede din poziția operatorului.

Rolul Notei din text este de a oferi clarificări, de a indica excepții sau alternative la procedurile prezentate.




Toate traduceri pentru prezentul document sunt făcute pe fișierul sursă original în limba engleză.


Siguranța operatorului


Păstrați aceste instrucțiuni pentru consultare ulterioară. Acest manual conține informații de securitate pentru a vă aduce la cunoștință care sunt pericolele și riscurile asociate produsului și cum să le evitați. Manualul conține și instrucțiuni importante care trebuie respectate la montarea inițială, utilizarea și întreținerea produsului.


Este important să citiți și să înțelegeți aceste instrucțiuni înainte de a încerca să porniți sau să utilizați acest echipament.

Simboluri de alertă privind siguranța și cuvinte de atenționare

Simbolul de alertă privind siguranța  identifică informațiile referitoare la pericole care pot provoca vătămări corporale. Împreună cu simbolul de atenționare este folosit un cuvânt (PERICOL, AVERTISMENT sau ATENȚIE) care indică probabilitatea și gravitatea posibilelor vătămări. În plus, poate fi folosit un simbol de pericol pentru a reprezenta tipul de pericol.

 **PERICOL** indică un pericol care, dacă nu este evitat, va avea ca rezultat decesul sau vătămarea corporală gravă.

 **AVERTISMENT** indică un pericol care, dacă nu este evitat, poate avea ca rezultat decesul sau vătămarea corporală gravă.

 **ATENȚIE** indică un pericol care, dacă nu este evitat, poate avea ca rezultat vătămări corporale minore sau moderate.

NOTIFICARE indică o situație care poate avea ca rezultat deteriorarea produsului.

AVERTISMENT

Acest produs vă poate expune la substanțe chimice, inclusiv plumb și compuși ai plumbului. Conform datelor cunoscute în statul California, acestea pot cauza cancer, malformații ale nou-născuților și alte probleme reproductive. Pentru informații suplimentare, vizitați www.P65Warnings.ca.gov.

Simbol	Semnificație
	Informații de siguranță despre pericolele care pot avea ca rezultat vătămări corporale.
	Citiți instrucțiunile privind utilizarea ferăstrăului pentru crengi înainte de utilizare.
	Pericol de tensiune ridicată. Riscul de electrocutare poate cauza vătămare sau deces.
	Păstrați o distanță de 15 m între unitate și orice cablu electric pentru a reduce riscul de electrocutare. Persoanele din zonă trebuie să se afle la o distanță de cel puțin 15 m față de mașină.
	Pericol de tăiere de la lamă.
	Pericol de proiectare a obiectelor - Purtați ochelari de protecție. Pericol de zgomot - Purtați antifoane. Pericol de cădere a obiectelor - Purtați cască de protecție.
	Purtați mănuși și încălțăminte de protecție.
	Protejați aparatul de ploaie și medii umede.
	Sub NICIO formă nu puteți utiliza mai mult de un braț telescopic.

Siguranță și manipulare



AVERTISMENT



Nu utilizați accesoriul ferăstrăului pentru crengi înainte de a citi toate secțiunile referitoare la Siguranță și manipulare.

- Fiți vigilent. Urmăriți ce faceți atunci când folosiți o unealtă electrică. Nu folosiți ferăstrăul pentru crengi dacă vă aflați sub influența alcoolului, medicamentelor sau altor substanțe, dacă vă simțiți obosit sau sunteți bolnav.
- Nu folosiți ferăstrăul pentru crengi decât în scopul pentru care a fost conceput.
- Utilizați numai piesele de schimb și accesoriile originale recomandate de producător.

Înainte de utilizarea ferăstrăului pentru crengi

- Utilizarea oricărei unelte electrice poate duce la proiectarea de obiecte străine în ochi, lucru ce poate cauza leziuni oftalmologice grave. Purtați întotdeauna ochelari de protecție cu protecție laterală și cască. Purtați întotdeauna încălțăminte de protecție aderentă, antifoane și mănuși.
- Trebuie să cunoașteți comenzile ferăstrăului pentru crengi și să știți cum să opriți rapid unitatea în caz de urgență, prin acționarea comutatorului „ON / OFF” (PORNIRE/OPRIRE).
- Înainte să utilizați ferăstrăul pentru crengi, asigurați-vă că ansamblul lamei nu este uzat sau deteriorat.
- Purtați haine adecvate. Nu purtați haine largi, bijuterii și părul lung lăsat neprins, întrucât se pot prinde în piesele mobile.
- Nu folosiți uneltele electrice în medii cu potențial explozibil, cum ar fi în prezența lichidelor, gazelor sau pulberilor inflamabile. Uneltele electrice pot provoca scânteii care pot aprinde pulberile sau vaporii.
- Utilizați aparatul numai la lumina zilei sau cu o lumină artificială bună. Nu utilizați niciodată aparatul în condiții meteo nefavorabile, în special când există pericol de descărcări electrice.
- Păstrați zona de lucru curată și bine iluminată.



AVERTISMENT



- Păstrați o distanță de 15 m între aparat și orice cablu electric pentru a reduce riscul de electrocutare.
- Curentul electric poate trece de la un braț la altul datorită formării arcului electric. O tensiune mai ridicată crește distanța care provoacă formarea arcului electric.



AVERTISMENT



Persoanele din zonă trebuie să se afle la o distanță de cel puțin 15 m față de capul de tăiere în timpul utilizării acestuia.

- Opriti imediat aparatul dacă o persoană se apropie prea mult.
- Aveți grijă la rotirea sau balansarea aparatului.
- Asigurați-vă înainte de rotirea sau schimbarea direcției aparatului.

Funcționarea ferăstrăului pentru crengi

- Mergeți ținând ferăstrăul pentru crengi. Nu alergați niciodată.
- Pentru un control deplin asupra ferăstrăului pentru crengi, păstrați în permanență o poziție adecvată, având greutatea distribuită în mod egal pe ambele picioare și fără să vă întindeți prea mult. Utilizați ambele mâini când utilizați ferăstrăul pentru crengi.
- Mânerul trebuie să fie în permanență uscat și fără urme de ulei sau unsoare.
- Asigurați-vă întotdeauna că dispozitivul de blocare a camei este securizat înainte de a utiliza ferăstrăul pentru crengi.
- Nu forțați ferăstrăul pentru crengi. Utilizați întotdeauna unealta potrivită pentru aplicația dvs.
- Nu utilizați ferăstrăul pentru crengi dacă comutatorul nu poate fi trecut în poziția ON (PORNIRE) și OFF (OPRIRE).
- Nu lăsați uneltele electrice nefolosite la îndemâna copiilor. Nu lăsați persoanele să utilizeze unealta electrică dacă nu sunt familiarizate cu unealta electrică sau cu aceste instrucțiuni.



AVERTISMENT



- Nu îndepărtați materialul tăiat și nu țineți de materialul care urmează să fie tăiat când lamele lanțului se află în mișcare.
- În timpul funcționării ferăstrăului pentru crengi, țineți toate părțile corpului, în special mâinile, la distanță de piesele mobile.
- Opriti întotdeauna ferăstrăul pentru crengi și scoateți acumulatorul în următoarele situații:
 - înainte să eliminați eventuale blocaje.
 - înainte să asamblați, verificați sau curățați mașina și înainte de a efectua orice lucrări de întreținere sau reparație.
 - ori de câte ori lăsați nesupravegheat ferăstrăul pentru crengi.
 - dacă mașina se blochează.

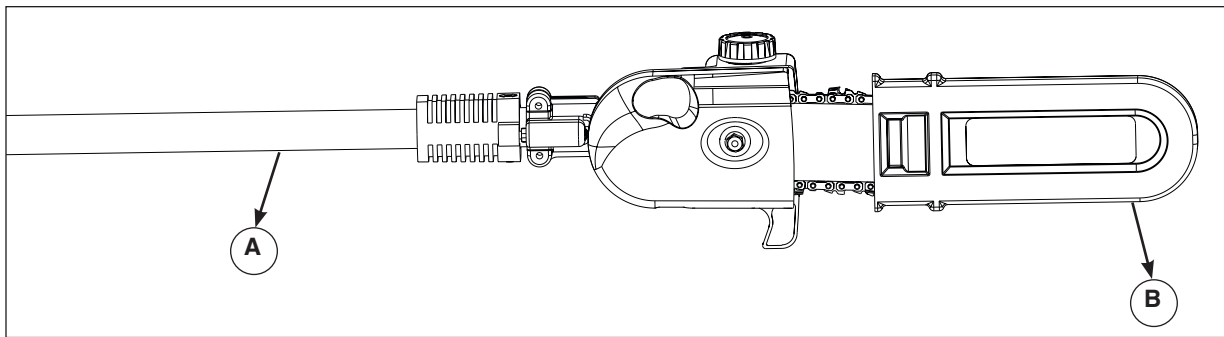


Figura 1

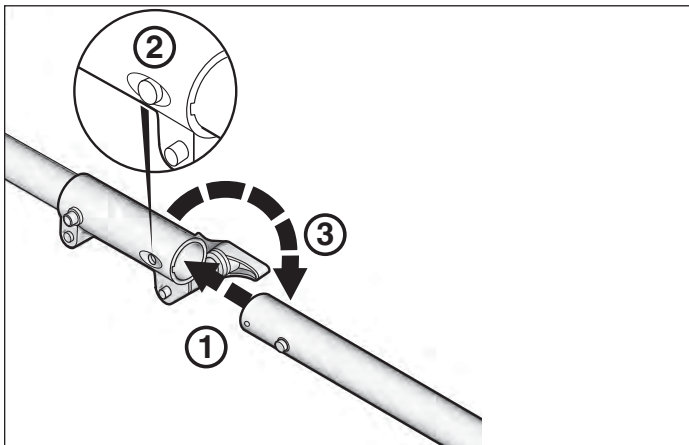


Figura 2

Piese și caracteristici

- Ⓐ Accesoriu pentru tăierea crengilor
- Ⓑ Teacă pentru transportul lamei

Utilizare

- ① Introduceți brațul ferăstrăului pentru crengi în brațul motorului.
- ② Apăsați butonul aflat pe braț pentru a permite ca brațul motorului să se blocheze în poziție.
- ③ Strângeți brațul motorului folosind butonul rotativ.

Ferăstrăul pentru crengi este echipat cu un sistem de lubrifiere automată.

Depozitare

Scoateți întotdeauna acumulatorul atunci când transportați sau depozitați ferăstrăul pentru crengi. Manipularea corespunzătoare a ferăstrăului pentru crengi va reduce pericolul de vătămări corporale cauzate de lamele aparatului.

Întreținere

Verificați periodic dacă ferăstrăul pentru crengi prezintă o aliniere necorespunzătoare, piesele mobile sunt blocate, piesele sunt rupte sau dacă există alte stări care pot afecta funcționarea ferăstrăului pentru crengi. În caz de deteriorare, reparați unitatea înainte de utilizare.

Păstrați uneltele de tăiere ascuțite și curate. Uneltele de tăiere bine întreținute care prezintă muchii ascuțite de tăiere se vor bloca mai greu și sunt mai ușor de manevrat.

Toate lucrările de întreținere, reparație și inspecție trebuie efectuate de către un centru de service autorizat.

Program de întreținere

Consultați tabelul următor pentru informații despre întreținerea de rutină.

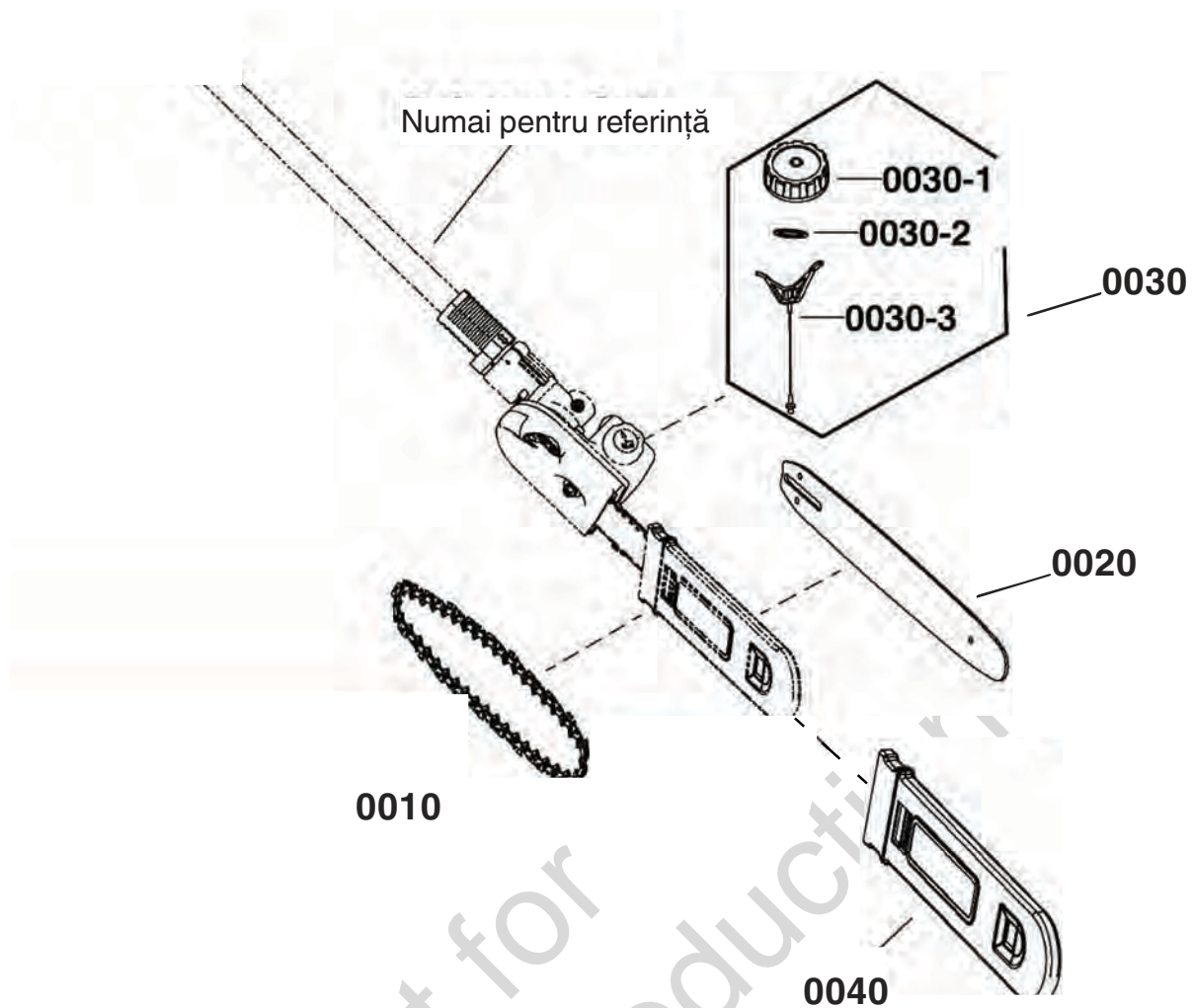
Cerințe	Acțiuni	Înainte de pornire	După finalizare
Sistemul de tăiere	Inspecție vizuală	•	•
	Inspectați și verificați asamblul	•	
Toate dispozitivele de fixare accesibile	Verificare	•	
	Re-strângere	•	•

Remediarea defecțiunilor

Tabelul de mai jos prezintă problemele, cauzele și acțiunile de remediare în cazul în care ferăstrăul dvs. pentru crengi nu funcționează corespunzător. Dacă acestea nu remediază problema, contactați un centru de service autorizat.

Problemă	Cauză posibilă	Remediu
Motorul funcționează, însă lama nu se rotește	Cablurile de transmisie nu sunt cuplate.	Deconectați brațele; verificați cuplarea cablurilor de transmisie atunci când conectați brațele.
Unealta de tăiere este prea fierbinte	Lamele de tăiere sunt tocite. Lamele sunt nealiniate. Frecarea este prea mare.	Contactați un centru autorizat de service. Contactați un centru autorizat de service. Aplicați lubrifiant pe lame.
Vibrație excesivă	Elemente de fixare slăbite.	Strângeți elementele de fixare.

Vedere detaliată



Lista cu piese

NR. ARTICOL	NR. PIESĂ	DESCRIERE	CANT.
0010	771642	KIT, Lanț	1
0020	771641	KIT, Bară	1
0030	771644	KIT, Capac de ulei	1
0030-1	-----	CAPAC, REZERVOR DE ULEI	1
0030-2	-----	O-RING, GARNITURĂ	1
0030-3	-----	CUREA, CAPAC ULEI	1
0040	771643	KIT, Teacă pentru bară	1

GARANȚIE LIMITATĂ

Briggs & Stratton garantează că, în perioada de garanție specificată mai jos, va repara sau va înlocui în mod gratuit orice componente cu defecte de material, de manoperă sau ambele. Cheltuielile de transport pentru piesele trimise pentru a fi reparate sau înlocuite sub această garanție trebuie suportate de către cumpărător. Această garanție este valabilă pentru perioadele de timp și în condițiile menționate mai jos. Pentru servicii de garanție, localizați cel mai apropiat dealerul autorizat pentru service de pe harta geografică la adresa www.snapper.com. Cumpărătorul trebuie să contacteze dealerul autorizat pentru service și trebuie să îi pună acestuia la dispoziție produsul pentru inspecție și testare.

Nu există alte garanții explicite. Garanțiile implicite, inclusiv cele de vandabilitate sau potrivire unui scop predefinit sunt limitate la perioada de garanție dată mai jos sau în limita permisă de lege. În limitele permise de lege, producătorul este exonerat de orice răspundere în ceea ce privește daunele incidentale și conexe care nu fac obiectul garanțiilor. Este posibil ca această prevedere să nu fie valabilă pentru dvs., deoarece legile privitoare la garanția acordată pentru aceste daune sunt diferite în țări și în state diferite. Această garanție vă acordă drepturi legale specifice, precum și alte drepturi care diferă de la stat la stat sau țară la țară.**

PERIOADA DE GARANȚIE

Articol	Uz Personal	Uz Comercial
Accesorii/Atașare/Echiptament	36 luni	Nu

** În Australia - Mărfurile noastre sunt însoțite de garanții care nu pot fi excluse prin legea consumatorului din Australia. Aveți dreptul la înlocuire sau rambursări în cazul unei defecțiuni majore și la compensări în cazul oricăror altor pierderi sau daune previzibile în mod rezonabil. De asemenea, aveți dreptul la reparații sau înlocuiri ale produselor dacă acestea nu sunt de calitate acceptabilă și dacă defecțiunea nu este una majoră. Pentru a beneficia de service conform garanției, localizați cel mai apropiat dealer autorizat pentru service folosind aplicația de pe BRIGGSandSTRATTON.COM, apelând 1300 274 447 sau contactându-ne prin e-mail ori în scris la salesenquires@briggsandstratton.com.au, Briggs & Stratton Australia Pty Ltd, 1 Moorebank Avenue, NSW, Australia, 2170.

Perioada de garanție începe la data cumpărării de către primul cumpărător cu amănuntul sau comercial. Prin "uz personal" se înțelege folosirea acestui produs în gospodărie de către primul său cumpărător cu amănuntul. Prin "uz comercial" se înțelege orice altă utilizare, inclusiv comercială, activitate aducătoare de venituri sau închirieri. După ce produsul a fost supus utilizării comerciale, va intra sub incidența termenilor pentru utilizare comercială ai acestei garanții.

Pentru asigurarea unei acoperiri prompte și complete a garanției, înregistrați-vă produsul pe site-ul de mai sus sau la www.onlineproductregistration.com, trimiteți prin poștă cardul de înregistrare completat (dacă există) sau apelați 1-800-743-4115 (în USA).

Păstrați chitanța. Dacă nu prezentați dovada datei de cumpărare în momentul în care solicitați servicii de garanție, pentru a determina eligibilitatea la garanție va fi folosită data fabricării. Înregistrarea produsului nu este obligatorie pentru obținerea serviciilor de garanție la produsele Briggs & Stratton.

DESPRE GARANȚIE

Serviciul de garanție este disponibil numai prin dealerii autorizați pentru service Snapper. Cele mai multe din acestea sunt operații de rutină dar, în unele situații garanția nu acoperă reparațiile care se impun. Garanția de față acoperă numai defectele de materiale sau de manoperă. Nu sunt acoperite deteriorările provocate de utilizare necorespunzătoare sau abuzivă, întreținere sau reparații neadecvate sau uzură tehnică și morală.

Utilizare necorespunzătoare sau abuzivă - Utilizarea corespunzătoare și aplicată a produsului este descrisă în manualul de utilizare. Utilizarea produsului altfel decât descris în manualul de utilizare sau utilizarea acestuia după ce a fost deteriorat va anula garanția. Garanția nu este valabilă dacă numărul de serie de pe produs a fost îndepărtat, dacă produsul a fost modificat în orice fel sau dacă are urme evidente de abuz, cum ar fi deteriorări din cauza impactului sau din cauza coroziunii provocate de apă ori substanțe chimice.

Întreținere și reparații neadecvate - Produsul se va întreține conform procedurilor și planificărilor date în manualul de utilizare, va fi dat în service și reparat numai cu piese originale Briggs & Stratton sau echivalent. Deteriorările cauzate de lipsa de întreținere sau de utilizarea unor piese de schimb neoriginale nu sunt acoperite de garanție.

Uzură tehnică și morală - La fel ca la majoritatea dispozitivelor mecanice și cel pe care îl dețineți este supus uzurii chiar și în cazul când este întreținut corespunzător. Această garanție nu acoperă reparațiile în cazul în care componenta sau echipamentul au fost distruse în urma uzurii normale. Produsele de întreținere și consumabilele precum filtrele, curelele, lamele de tăiat și plăcuțele de frână (cu excepția plăcuțelor de frână de la motor) nu sunt acoperite de garanție dacă prezintă uzură de folosire, cu excepția cazului în care uzura este cauzată de defecte de material sau de manoperă.

Alte excluderi - Garanția de față exclude deteriorările provocate de accident, abuz, modificări, schimbări, utilizare neadecvată, deteriorări chimice sau datorate înghețului. De asemenea, sunt excluse atașamentele sau accesoriile care nu au fost ambalate inițial împreună cu produsul. Garanția de față nu include echipamente și motoare uzate, recondiționate, second-hand sau demonstrative. Această garanție exclude defecțiunile datorate cazurilor fortuite și altor forțe majore care nu pot fi controlate de producători.

Содержание руководства:

Общие сведения	2
Безопасность эксплуатации	2
Детали и характеристики	4
Эксплуатация	4
Хранение	4
Техническое обслуживание	5
Устранение неисправностей	5
Список деталей	6
Гарантия	7

Общие сведения

Изображения, содержащиеся в данном документе, приводятся в качестве иллюстраций. Модель может отличаться от представленных изображений. **СЛЕВА** и **СПРАВА** относится к точке зрения оператора, занявшего свое место.

Слово «Примечание» в тексте указывает на разъяснения, исключения или альтернативные действия.




Перевод данного документа на все языки выполнен из первоисточника на английском.


Безопасность эксплуатации


Сохраните это руководство для использования в будущем. В данном руководстве содержится описание опасностей и рисков, которые могут возникнуть в процессе эксплуатации изделия, и приведены соответствующие правила техники безопасности. Оно также содержит важные инструкции, которые следует соблюдать во время первоначальной настройки, эксплуатации и обслуживания изделия.


Важно, чтобы вы внимательно ознакомились и разобрались со всеми приведенными указаниями перед запуском или эксплуатацией данного оборудования.

Предупредительные знаки опасности и слова

Предупреждающий символ по технике безопасности  обозначает информацию по технике безопасности касательно опасностей, которые могут привести к травмированию персонала. С предупредительным знаком используются слова «ОПАСНО», «ПРЕДУПРЕЖДЕНИЕ» или «ВНИМАНИЕ», указывающие на вероятность и возможную степень серьезности травмы. В дополнение может использоваться знак, указывающий на вид опасности.

 **Слово «ОПАСНО»** указывает на опасную ситуацию, которая, если ее не избежать, приведет к смертельному исходу или получению серьезных травм.

 **Слово «ПРЕДУПРЕЖДЕНИЕ»** указывает на опасную ситуацию, которая, если ее не избежать, может привести к смертельному исходу или получению серьезных травм.

 **Слово «ВНИМАНИЕ»** указывает на опасную ситуацию, которая, если ее не избежать, может привести к получению травмы малой или средней тяжести.

Слово «**ПРИМЕЧАНИЕ**» указывает на ситуацию, которая может привести к повреждению изделия.

ПРЕДУПРЕЖДЕНИЕ!

Этот продукт содержит свинец и составные свинца, которые согласно данным, полученным в штате Калифорния, приводят к заболеваниям раком, порокам развития и другим врожденным проблемам. Для получения дополнительной информации зайдите на веб-сайт www.P65Warnings.ca.gov.

Знак	Значение
	Информация об опасности получения травм.
	Прочтите указания по использованию штанговой пилы перед началом использования устройства.
	Опасность высокого напряжения. Существует опасность поражения электрическим током. Поражение током может привести к серьезным травмам или смерти.
	Сохраняйте дистанцию 50 футов (15 м) между устройством и любой линией электропитания, чтобы снизить риск поражения электрическим током. Посторонние люди должны находиться на расстоянии не менее 15 м (50 футов) от устройства.
	Опасность ампутации ножом:
	Опасность выброса предметов: используйте средства защиты для глаз. Шумовая опасность: используйте защиту для ушей. Опасность падения предметов: используйте каску.
	Используйте защитные перчатки и сапоги.
	Защищайте устройство от дождя и влаги.
	НИ В КОЕМ СЛУЧАЕ не используйте более одной штанги.

Безопасность и обращение



ПРЕДУПРЕЖДЕНИЕ!



Используйте штанговую пилу только после ознакомления со всеми инструкциями по безопасности и обращению.

- Будьте внимательны. Следите за тем, что вы делаете, при работе с электроинструментом. Не используйте штанговую пилу под воздействием алкоголя, наркотических веществ или лекарств, либо если вы устали или заболели.
- Используйте штанговую пилу исключительно по назначению.
- Используйте только оригинальные рекомендованные запасные части и дополнительное оборудование.

Перед использованием штанговой пилы

- Во время работы электроинструмент может выбрасывать мусор, который может попасть в глаза и серьезно травмировать их. Всегда надевайте защитные очки с боковым экраном и каску. Всегда надевайте нескользящую защитную обувь, наушники и перчатки.
- Изучите элементы управления штанговой пилы и узнайте, как быстро прекратить работу устройства в аварийной ситуации с помощью переключателя «ВКЛ/ВЫКЛ».
- Перед использованием штанговой пилы убедитесь в том, что нож не изношен и не поврежден.
- Надевайте соответствующую одежду. Не надевайте свободную одежду или драгоценности, а также собирайте длинные волосы, так как их могут затянуть движущиеся части.
- Не используйте электроинструменты во взрывоопасных средах, например, в присутствии легковоспламеняющихся жидкостей, газов или пыли. Электроинструменты могут создавать искры, которые могут воспламенить пыль или пары.
- Работайте только в дневное время или при хорошем искусственном освещении. Никогда не работайте в плохую погоду, особенно когда существует опасность удара молнией.
- Держите рабочую зону чистой и хорошо освещенной.



ПРЕДУПРЕЖДЕНИЕ!



- Сохраняйте дистанцию в 50 футов (15 м) между устройством и любой линией электропитания, чтобы снизить риск поражения электрическим током.
- Электричество может переходить с одного полюса на другой путем образования дуги. Более высокое напряжение увеличивает расстояние, на котором электричество может образовывать дугу.



ПРЕДУПРЕЖДЕНИЕ!



Наблюдатели должны находиться на расстоянии не менее 50 футов (15 м) от режущей головки во время работы.

- Немедленно остановите устройство, если они приблизятся.
- Будьте осторожны при повороте устройства или при размахивании им.
- Осмотритесь перед тем, как поворачивать или изменять направление.

Работа со штанговой пилой

- В ходе работы со штанговой пилой следует передвигаться шагом. Никогда не бегайте.
- Чтобы полностью контролировать штанговую пилу, всегда сохраняйте устойчивое положение, равномерно распределяя ваш вес между обеими ногами, и не пытайтесь достать слишком далеко. При работе со штанговой пилой держите ее обеими руками.
- Всегда держите ручку сухой и очищайте ее от масла и жира.
- Перед использованием штанговой пилы убедитесь в надежности камлока.
- Не прилагайте усилий при работе со штанговой пилой. Всегда используйте подходящий инструмент для соответствующей цели.
- Не используйте штанговую пилу, если выключатель не работает.
- Храните электроинструменты в недоступном для детей месте. Не допускайте, чтобы лица, которые не знакомы с электроинструментом или данными инструкциями, использовали его.



ПРЕДУПРЕЖДЕНИЕ!



- Не убирайте и не держите спиливаемый материал, пока лезвия находятся в движении.
- Держите все части тела, особенно руки, подальше от движущихся частей во время использования штанговой пилы.
- Всегда останавливайте штанговую пилу и вынимайте аккумулятор в следующих условиях:
 - прежде чем устранять засорение;
 - перед сборкой, проверкой, очисткой или ремонтом устройства;
 - когда оставляете штанговую пилу без присмотра;
 - если устройство заело.

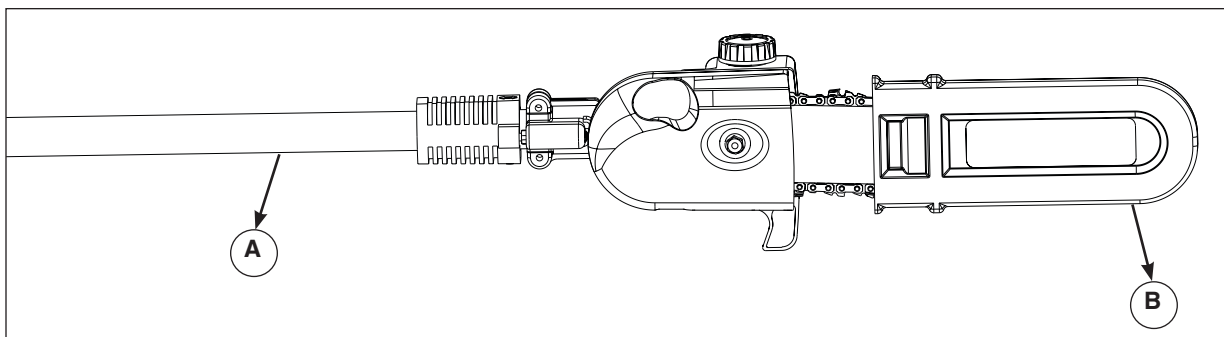


Рисунок 1

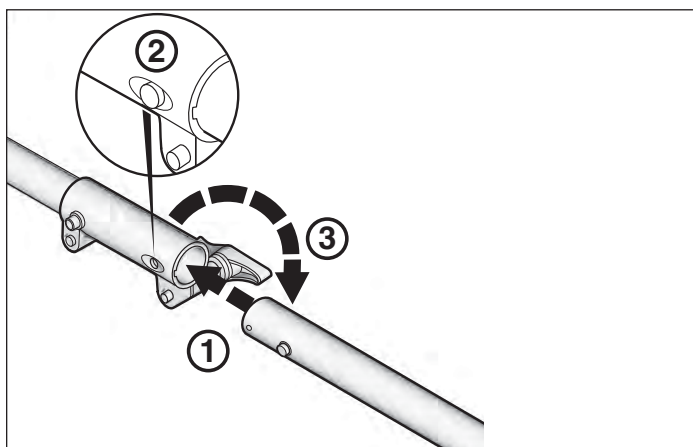


Рисунок 2

Детали и характеристики

- Ⓐ Крепление штанговой пилы
- Ⓑ Защита ножа при транспортировке

Эксплуатация

- ① Вставьте штангу пилы в штангу на шпindelной головке.
- ② Нажмите кнопку на штанговой пиле, чтобы зафиксировать штангу шпindelной головки.
- ③ Затяните ручку на шпindelной головке.

Штанговая пила оснащена автоматической системой смазки.

Хранение

Всегда извлекайте аккумулятор при транспортировке или хранении кусторезов. Правильное обращение со штанговой пилой уменьшает риск получения травмы от ножей.

Техническое обслуживание

Периодически проверяйте штанговую пилу на наличие отклонений, заедания движущихся частей, поломки деталей и любых других условий, которые могут повлиять на работу штанговой пилы. В случае повреждения, отремонтируйте устройство перед использованием.

Затачивайте и очищайте режущие инструменты. Правильно обслуживаемые режущие инструменты с острыми режущими кромками менее склонны к заеданию и их легче контролировать.

Все работы по техническому обслуживанию, ремонту и проверке должны выполняться авторизованным сервисным центром.

Карточка технического обслуживания

См. информацию о регулярном техническом обслуживании в следующей таблице.

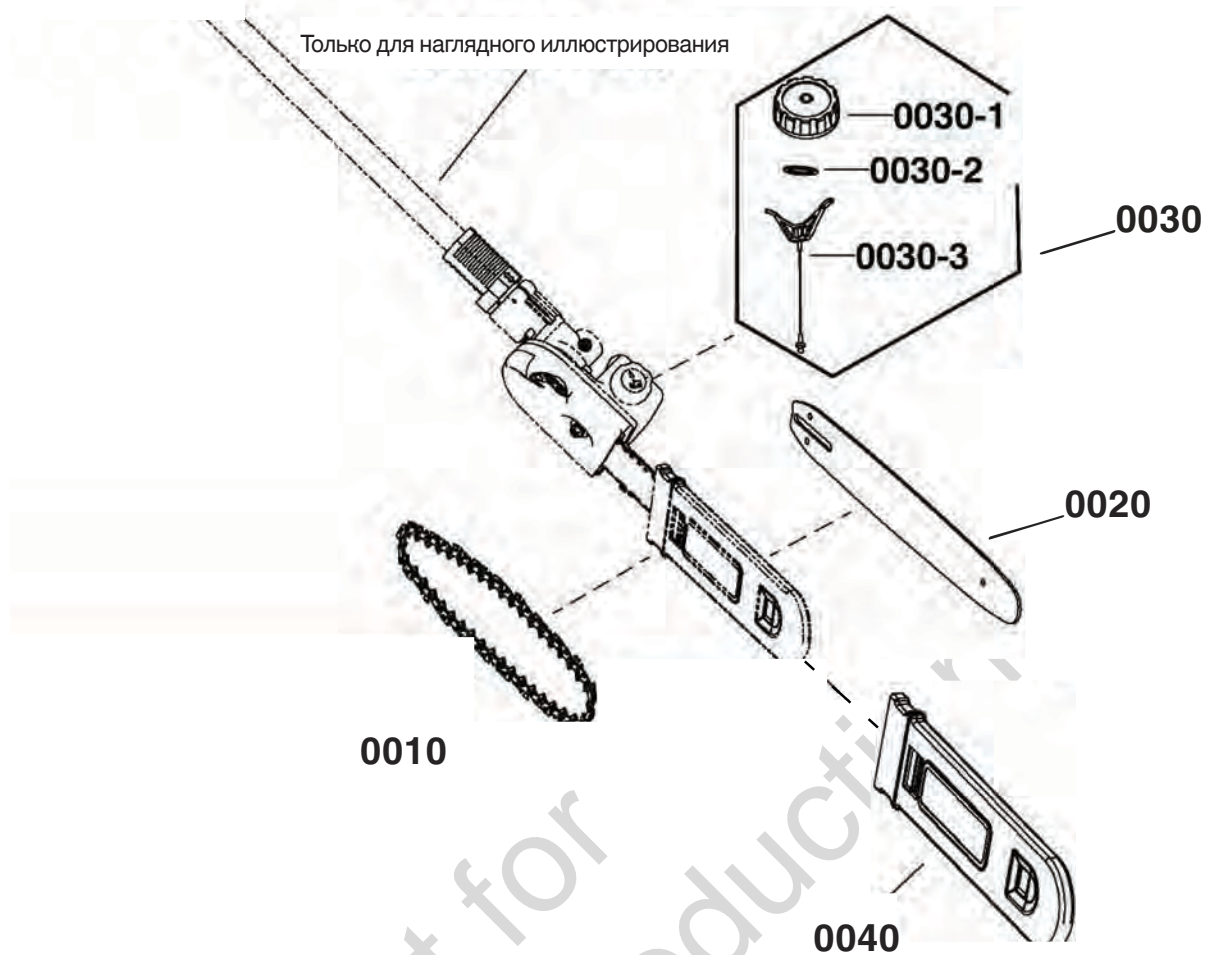
Требования	Способы устранения	Перед началом работы	После работы
Режущая система	Визуальная проверка	•	•
	Осмотрите и проверьте узел	•	
Все доступные крепежные детали	Проверить	•	
	Подтянуть	•	•

Устранение неисправностей

Если штанговая пила не работает должным образом, в следующей таблице перечислены проблемы, причины и корректирующие действия. Если эти действия не позволяют устранить проблему, обратитесь в авторизованный сервисный центр.

Неисправность	Возможные причины	Способ устранения
Мотор работает, однако ножи не двигаются	Тросы привода не зацеплены.	Отсоедините штанги, убедитесь, что тросы привода зацеплены, когда штанги соединены.
Режущий инструмент слишком горячий	Тупые ножи. Лезвия сместились. Слишком высокое трение.	Обратитесь в официальный сервисный центр. Обратитесь в официальный сервисный центр. Нанесите лубрикант на лезвия.
Чрезмерная вибрация	Ослабленные крепления.	Затяните крепления.

Изображение в разобранном виде



Список деталей

№ п/п	НОМЕР ДЕТАЛИ	ОПИСАНИЕ	КОЛ-ВО
0010	771642	НАБОР, цепь	1
0020	771641	НАБОР, штанга	1
0030	771644	НАБОР, крышка маслозаливной горловины	1
0030-1	-----	КРЫШКА, резервуар для масла	1
0030-2	-----	О-образный сальник	1
0030-3	-----	РЕМЕНЬ, крышка маслозаливной горловины	1
0040	771643	НАБОР, защитный кожух	1

ОГРАНИЧЕННАЯ ГАРАНТИЯ

Компания Briggs & Stratton гарантирует выполнение в указанный ниже гарантийный период бесплатного ремонта или замены любых деталей с дефектом материала и/или производственным браком. Транспортные расходы на доставку изделий для ремонта или замены по настоящей гарантии несет покупатель. Гарантия действительна для указанных ниже сроков и условий. Для получения гарантийного обслуживания необходимо найти ближайшего официального дилера сервисных услуг компании с помощью средства поиска дилеров на веб-сайте www.snapper.com. Покупатель должен связаться с официальным сервисным дилером и предоставить дилеру изделие для осмотра и проверки.

Не существует иных прямых гарантий. Подразумеваемые гарантии, включая гарантии пригодности для торговли и соответствия конкретному применению, ограничиваются сроком один год со дня покупки или рамками, установленными законом. Ответственность за случайный или косвенный ущерб исключается в разрешенном законом объеме. В некоторых штатах или странах не разрешается ограничивать срок действия подразумеваемых гарантий, а некоторые штаты или страны не разрешают исключать либо ограничивать побочный или косвенный ущерб, поэтому вышеуказанные ограничения и исключения могут быть к вам неприменимы. Гарантия предоставляет вам определенные юридические права в дополнение к другим правам, которые могут быть отличаться в разных штатах и странах.**

ГАРАНТИЙНЫЙ ПЕРИОД

Изделие	Личное использование	Коммерческое использование
Принадлежность/оснастка/оборудование	36 месяца	Нет

** Для Австралии – наши изделия обеспечиваются гарантиями, которые не могут быть исключены согласно закону Австралии о защите прав потребителей. Вы имеете право на замену изделия или на возврат уплаченной за него суммы в случае серьезной неисправности, а также на компенсацию за прочие обоснованно прогнозируемые потери и убытки. Кроме того, вы имеете право на ремонт изделий или их замену в случае, если их качество неприемлемо, а неисправность является незначительной. Для проведения гарантийного обслуживания можно найти ближайшего официального сервисного дилера с помощью нашего инструмента поиска дилеров на веб-сайте BRIGGSandSTRATTON.com, позвонить по телефону 1300 274 447, отправить электронное письмо на адрес salesenquires@briggsandstratton.com.au или написать на адрес Briggs & Stratton Australia Pty Ltd, 1 Moorebank Avenue, NSW, Australia, 2170.

Гарантийный срок начинается с даты приобретения первым розничным потребителем или конечным коммерческим пользователем. «Личное использование» означает индивидуальное использование устройства в быту розничным покупателем. «Коммерческое использование» означает все иные варианты использования, включая использование для коммерческих целей, извлечения дохода или сдачи в аренду. После использования в коммерческих целях изделие переходит в категорию «коммерческого использования» по настоящей гарантии.

Для осуществления быстрого и полного гарантийного обслуживания зарегистрируйте продукт на указанном выше веб-сайте или на веб-сайте www.onlineproductregistration.com, либо отправьте заполненную регистрационную карточку (если прилагается) или позвоните по телефону 1-800-743-4115 (в США).

Сохраните свою квитанцию, подтверждающую покупку. Если при запросе на гарантийное обслуживание не будет предоставлен документ, подтверждающий дату первой покупки, то для определения гарантийного периода будет использована дата изготовления изделия. Для осуществления гарантийного обслуживания продукции Briggs & Stratton регистрация продукта не требуется.

О ВАШЕЙ ГАРАНТИИ

Гарантийное обслуживание осуществляется только официальными сервисными дилерами компании Snapper. Большинство гарантийных ремонтов выполняются в обычном порядке, но иногда заявки на гарантийное обслуживание могут быть необоснованными. Данная гарантия покрывает только дефекты материала или производственный брак. Гарантия не распространяется на повреждения, вызванные неправильной эксплуатацией или нарушением правил и норм эксплуатации, неправильным техническим обслуживанием или ремонтом, либо нормальным износом.

Неправильная эксплуатация и нарушение правил и норм эксплуатации – Правильная эксплуатация данного изделия по назначению описана в руководстве по эксплуатации. Эксплуатация данного изделия способом, не описанным в руководстве по эксплуатации, а также эксплуатация после повреждения изделия влечет за собой отмену гарантийных обязательств. Гарантия также не предоставляется в случае, если на изделии удален серийный номер, есть какие-либо изменения или модификации, либо заметны нарушения норм эксплуатации, например, повреждения от ударов или коррозии, вызванная водой или химическими веществами.

Неправильное техническое обслуживание или ремонт – техническое обслуживание изделия следует проводить в соответствии с приведенными в руководстве по эксплуатации порядком и регламентом и использовать при обслуживании и ремонте только оригинальные запасные части Briggs & Stratton или их аналоги. Гарантия не распространяется на повреждения, возникшие в результате использования неоригинальных запчастей.

Нормальный износ – как и любое механическое устройство, ваше изделие подвержено износу даже при надлежащем техническом обслуживании. Гарантия не покрывает ремонт, если при нормальной эксплуатации истекает срок службы детали или всего изделия. Гарантия не распространяется на сменные и подверженные износу детали, например, фильтры, ремни, режущие пластины, тормозные накладки (кроме тормозных накладок двигателя) с признаками износа, если только повреждение не вызвано дефектом материала или производственным браком.

Прочие исключения – гарантийное обязательство не распространяется на поломки, вызванные аварией, ненадлежащей эксплуатацией, модификациями, изменениями конструкции, ненадлежащим техническим обслуживанием, замораживанием или вредным воздействием химикатов. Из гарантии также исключаются оснастка и принадлежности, не входившие в первоначальный комплект поставки изделия. Гарантийное обязательство не распространяется на использованное, отремонтированное, бывшее в употреблении или демонстрационное оборудование или двигатели. Гарантийное обязательство также не распространяется на поломки, вызванные стихийными бедствиями и другими форс-мажорными обстоятельствами непреодолимой силы.

Obsah návodu:

Všeobecné informácie	2
Bezpečnosť obsluhy	2
Časti a ovládacie prvky	4
Prevádzka	4
Skladovanie	4
Údržba	5
Riešenie problémov	5
Zoznam dielov	6
Záruka	7

Všeobecné informácie

Ilustrácie v tomto dokumente sú informačné. Vaša jednotka sa môže líšiť od uvedených obrázkov. **ĽAVÁ** a **PRAVÁ** strana znamená pri pohľade z polohy obsluhy.

Pod hlavičkou Poznámka nájdete v texte vysvetlenia, výnimky alebo alternatívne postupy.




Všetky preklady tohto dokumentu sú odvodené od pôvodného zdrojového súboru v angličtine.

Bezpečnosť obsluhy

Tieto pokyny uschovajte pre prípadné použitie v budúcnosti. Tento návod obsahuje bezpečnostné informácie, ktoré vás upozornia na nebezpečenstvá a riziká týkajúce sa výrobku a informácie o tom, ako sa im vyhnúť. Takisto obsahuje dôležité pokyny, ktorými sa treba riadiť pri montáži, prevádzke a údržbe výrobku.

Pred začatím práce alebo prevádzkovaním tohto zariadenia je dôležité, aby ste si prečítali a pochopili tieto pokyny.

Bezpečnostné varovné symboly a signálne slová

Bezpečnostný varovný symbol  upozorňujúci na nebezpečenstvo sa používa na označenie informácií o bezpečnostných rizikách, ktoré môžu vyústiť do úrazu. Signálne slová (NEBEZPEČENSTVO, VAROVANIE alebo PÓZOR) sa používajú v spojení s výstražnými symbolmi na označenie pravdepodobnosti a možnej vážnosti poranenia. Okrem toho sa môže symbol nebezpečenstva používať na vyjadrenie typu nebezpečenstva.

▲ NEBEZPEČENSTVO označuje riziko, ktorému je potrebné predísť, inak bude jeho následkom smrť alebo vážne poranenie.

▲ VAROVANIE označuje riziko, ktorému je potrebné predísť, inak by mohla byť jeho následkom smrť alebo vážne poranenie.

▲ PÓZOR označuje riziko, ktorému je potrebné predísť, inak by mohlo dôjsť k malému alebo stredne vážnemu úrazu.

UPOZORNENIE označuje situáciu, ktorá by mohla viesť k poškodeniu výrobku.

▲ VAROVANIE

Tento výrobok vás môže vystaviť chemikáliám vrátane olova a zlúčenín olova, ktoré sú v štáte Kalifornia známe ako látky spôsobujúce rakovinu a reprodukčné poškodenia. Ďalšie informácie nájdete na webových stránkach www.P65Warnings.ca.gov.

Symbol	Význam
	Bezpečnostné informácie týkajúce sa rizík, ktoré môžu spôsobiť poranenie osôb.
	Pred prevádzkou tyčovej píly si prečítajte pokyny na používanie tohto nástroja.
	Nebezpečenstvo vysokého napätia. Zasiahnutie elektrickým prúdom môže spôsobiť vážny úraz alebo úmrtie.
	Medzi jednotkou a elektrickým vedením udržiavajte odstup 15 m (50 stôp), aby ste znížili riziko zasiahnutia elektrickým prúdom. Okolostojaci musia pri prevádzke udržiavať vzdialenosť aspoň 15 m od stroja.
	Riziko porezania čepeľou.
	Riziko vyhodenia predmetu – používajte ochranu zraku. Riziko hluku – používajte chrániče sluchu. Riziko padajúcich predmetov – noste prilbu.
	Noste bezpečnostné rukavice a obuv.
	Chráňte stroj pred dažďom a vlhkým prostredím.
	Za ŽIADNYCH okolností nie je dovolené používať viac než jeden tyčový nadstavec.

Bezpečnosť a manipulácia



VAROVANIE



Prípojnú jednotku tyčovej píly nepoužívajte, pokiaľ si neprečítate časť Bezpečnosť a manipulácia.

- Dávajte pozor. Pri prevádzke prístroja sledujte, čo robíte. Tyčovú pílu nepoužívajte pod vplyvom alkoholu, drog ani liekov, ani keď ste unavení alebo chorí.
- Nepoužívajte tyčovú pílu na žiaden iný účel, okrem toho, na ktorý bol určený.
- Používajte len originálne náhradné diely a príslušenstvo, ktoré odporúča výrobca.

Skôr než začnete používať tyčovú pílu

- Prevádzka akéhokoľvek elektrického prístroja môže spôsobiť odhodenie cudzorodých predmetov do očí, čoho následkom môže byť vážne poškodenie oka. Vždy noste ochranné okuliare s bočnou ochranou a helmu. Vždy noste protišmykovú bezpečnostnú obuv, chrániče sluchu a rukavice.
- Oboznámte sa s ovládacími prvkami tyčovej píly a prečítajte si, ako používať jednotku rýchlo v naliehavom prípade uvoľnením hlavného spínača.
- Pred použitím tyčovej píly sa uistite, že montáž čepele nie je opotrebovaná či poškodená.
- Náležite sa oblečte. Nenoste voľné oblečenie ani bižutériu či dlhé vlasy, ktoré by sa mohli zachytiť do pohyblivých častí.
- Nepoužívajte elektrické prístroje vo výbušnej atmosfére, ako napríklad v prítomnosti horľavých tekutín, plynov alebo prachu. Elektrické prístroje môžu viesť k vzniku iskier, ktorými sa môže zapáliť prach alebo dym.
- Pracujte iba pri dennom svetle, alebo dobrom umelom osvetlení. Nikdy nepoužívajte v zlom počasí, najmä ak hrozí riziko blesku.
- Udržiavajte svoju pracovnú oblasť čistú a dobre osvetlenú.



VAROVANIE



- Medzi jednotkou a elektrickým vedením udržiavajte odstup 15 m (50 stôp), aby ste znížili riziko zasiahnutia elektrickým prúdom.
- Medzi jednotlivými tyčami dokáže elektrina preskakovať vďaka preklenovaniu. Vyššie napätie zvyšuje vzdialenosť, ktorá spôsobuje preklenovanie elektriny.



VAROVANIE



Okolostojaci musia pri prevádzke udržiavať vzdialenosť aspoň 15 m (50 stôp) od rezacej hlavy.

- Pokiaľ dôjde k priblíženiu, ihneď stroj zastavte.
- Pri otáčaní alebo obracaní jednotky dbajte na opatrnosť.
- Pred otočením alebo zmenou smeru vykonajte vizuálnu kontrolu.

Narábanie s tyčovou pílou

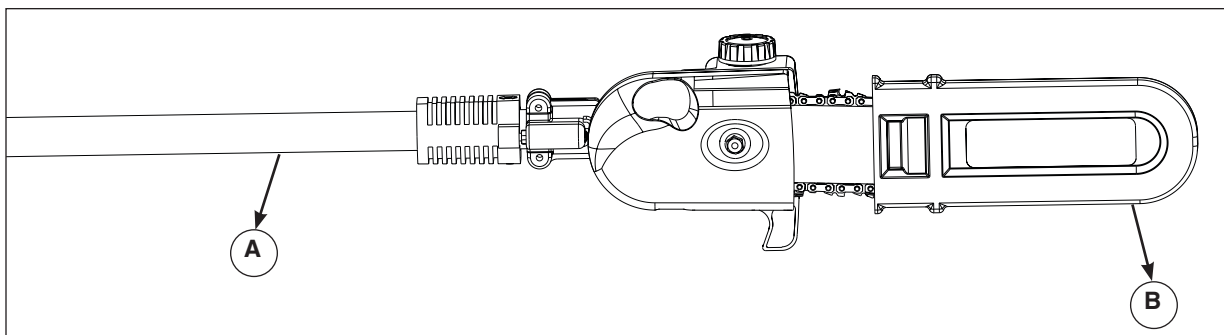
- S tyčovou pílou kráčajte. Nikdy nebežte.
- Na udržanie plného dohľadu nad tyčovou pílou kráčajte normálne s váhou rovnomerne rozloženou na obidvoch nohách a nikdy sa nenačahujte. Pri narábaní s tyčovou pílou používajte obe ruky.
- Rukoväť udržiavajte vždy suchú a bez oleja a mazu.
- Pred narábaním s tyčovou pílou sa vždy presvedčte, že zámok u zadoviek je zabezpečený.
- Tyčovú pílu nepreťažujte. Pre svoju aplikáciu používajte správny nástroj.
- Nepoužívajte tyčovú pílu, ak sa nedá zapnúť či vypnúť spínačom.
- Nástroje zapnuté na voľnobeh uchovávajte mimo dosahu detí. Nedovoľte osobám, ktoré sa neoboznámili s týmto návodom pre elektrický prístroj, aby prevádzkovali elektrický prístroj.



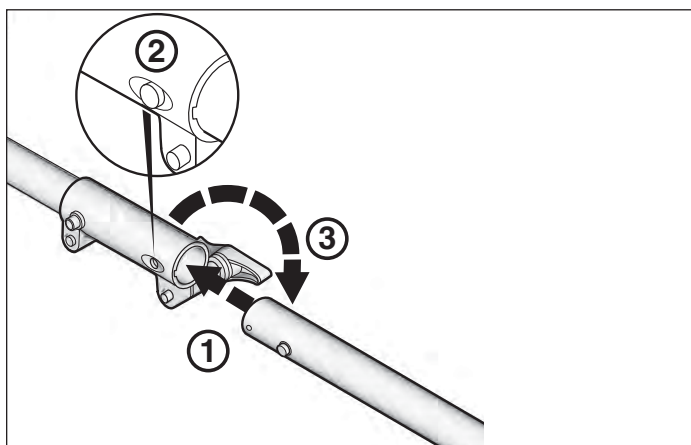
VAROVANIE



- Neodstraňujte orezaný materiál, ani nedržte materiál, ktorý sa má rezať, keď sa čepele píly pohybujú.
- Všetky časti tela, najmä ruky držte mimo pohybujúcich sa častí, keď máte spustenú tyčovú pílu.
- Tyčovú pílu vždy vypnite a vyberte batériu za týchto podmienok:
 - pred odstraňovaním akejkoľvek prekážky,
 - pred montážou, kontrolou, čistením alebo prácou s jednotkou,
 - kedykoľvek, keď ju nechávate bez dozoru,
 - ak sa jednotka upchá.



Obrázok 1



Obrázok 2

Časti a ovládacie prvky

- Ⓐ Prípojná jednotka tyčovej píly
- Ⓑ Prenosový chránič tyče

Prevádzka

- ① Zasuňte tyč krížovej píly do tyče na elektrickej hlave.
- ② Stlačte tlačidlo na tyči, aby ste zabezpečili, že sa tyč elektrickej hlavy zaistí na svojom mieste.
- ③ Potiahnite gombík na tyči elektrickej hlavy.

Tyčová píla je vybavená automatickým mazacím systémom.

Skladovanie

Pri preprave alebo skladovaní tyčovej píly vždy vyberte batériu. Správnou manipuláciou tyčovej píly sa zníži riziko osobného poranení čepeľami.

Údržba

Pravidelne kontrolujte vychýlenia, upevnenie pohybujuúcich sa častí, zlomenie častí a iné stavy na tyčovej píle, ktoré by mohli ovplyvniť prevádzku tyčovej píly. V prípade poškodenia nechajte jednotku pred použitím opraviť.

Rezacie nástroje udržiavajte ostré a čisté.

Správne udržiavané rezacie nástroje sa s menšou pravdepodobnosťou ohnú a jednoduchšie sa ovládajú.

Všetky údržby opravy a kontroly má vykonávať oprávnené servisné centrum.

Tabuľka údržby

Rutinnú údržbu si pozrite v nasledujúcej tabuľke.

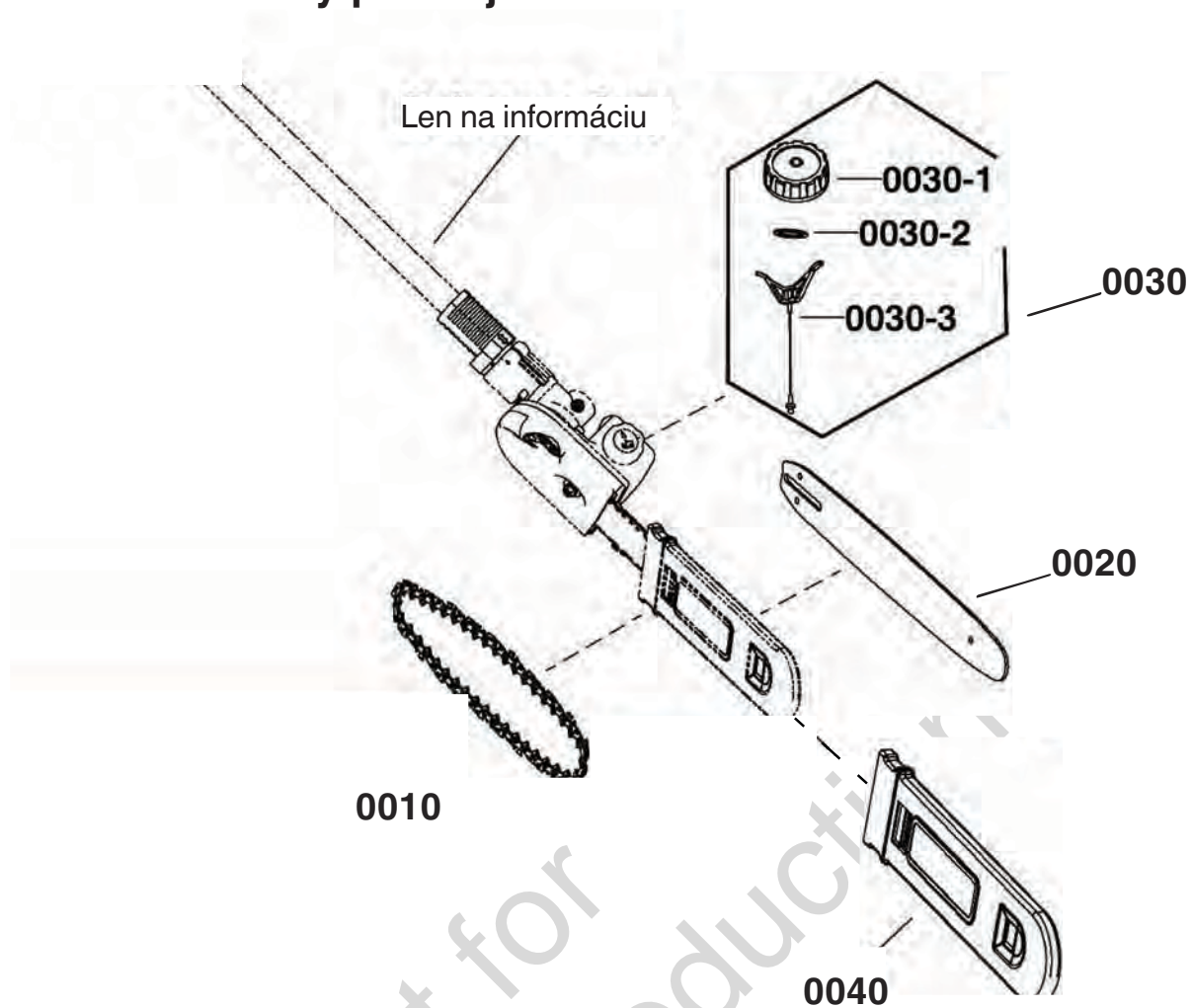
Požiadavky	Činnosti	Pred začiatkom	Po skončení
Rezací systém	Vizuálna kontrola	•	•
	Kontrola montáže	•	
Všetky prístupné príchytky	Kontrola	•	
	Utiahnutie	•	•

Riešenie problémov

V nasledujúcej tabuľke sú uvedené problémy, príčiny a nápravné kroky, ak vaša tyčová píla nefunguje správne. Ak sa tak problém nevyrieši, obráťte sa na autorizované servisné centrum.

Problém	Možná príčina	Náprava
Motor beží, no čepele sa nehýbu	Hnacie káble nie sú zapojené.	Odpojte tyče. S odpojenými tyčami sa uistite, že sú hnacie káble zapojené.
Rezací nástroj je príliš horúci	Tupé rezacie čepele. Čepele nie sú zarovnané. Príliš veľké trenie.	Spojte sa s autorizovaným servisným centrom. Spojte sa s autorizovaným servisným centrom. Naneste na čepele mazadlo.
Nadmerné vibrácie	Uvoľnené príchytky.	Utiahnite príchytky.

Pohľad na rozobratý prístroj



Zoznam dielov

POLOŽKA Č.	DIEL Č.	OPIS	MNOŽ.
0010	771642	SÚPRAVA, reťaz	1
0020	771641	SÚPRAVA, lišta	1
0030	771644	SÚPRAVA, olejový klobúčik	1
0030-1	-----	SÚPRAVA, OLEJOVÁ NÁDRŽ	1
0030-2	-----	O-KRÚŽOK, TESNENIE	1
0030-3	-----	REMEŇ, OLEJOVÝ KLOBÚČIK	1
0040	771643	SÚPRAVA, kryt lišty	1

OBMEDZENÁ ZÁRUKA

Spoločnosť Briggs & Stratton zaručuje, že počas záručnej doby uvedenej nižšie bezplatne opraví alebo vymení akúkoľvek súčiastku, ktorá je chybná z dôvodu chyby materiálu, výroby alebo oboch dôvodov. Prepravné náklady výrobku predloženého na opravu, alebo výmenu, podľa tejto záruky, musí niesť kupujúci. Táto záruka platí počas doby a za podmienok stanovených nižšie. Ak potrebujete vykonať záručný servis, vyhľadajte najbližšieho autorizovaného servisného predajcu pomocou našej mapy na vyhľadávanie predajcov na adrese www.snapper.com. Kupujúci sa musí obrátiť na autorizovaného servisného predajcu a poskytnúť mu produkt na kontrolu a testovanie.

Neexistuje žiadna iná výslovná záruka. Implikované záruky, vrátane záruk predajnosti a vhodnosti pre konkrétny účel, sú obmedzené na jeden rok od kúpy, alebo v rozsahu povolenom zákonom a všetky implikované záruky sú vylúčené. Zodpovednosť za neúmyselné škody a následné škody sú vylúčené v rozsahu v akom je vylúčenie povolené zákonom. Niektoré štáty, alebo krajiny, neumožňujú obmedzenia doby platnosti implikovanej záruky a niektoré štáty a krajiny neumožňujú vylúčenie, alebo obmedzenie neúmyselných, alebo následných škôd, takže vyššie uvedené obmedzenie a vylúčenie pre vás nemusí platiť. Táto záruka vám poskytuje špecifické legislatívne ustanovené práve a taktiež môžete mať iné práva, ktoré môžu byť v každom štáte alebo krajine rozdielne.**

ZÁRUČNÁ DOBA

Položka	Spotrebiteľské použitie	Obchodné použitie
Príslušenstvo/prídavné zariadenie/zariadenie	36 mesiace	Žiadne

** V Austrálii – Náš tovar sa dodáva so zárukami, ktoré nemôžu byť vylúčené podľa austrálskeho práva na ochranu spotrebiteľov. Máte nárok na výmenu alebo vrátenie peňazí v prípade závažnej poruchy a na náhradu primerane predvídateľných strát alebo škôd. Tiež máte nárok na opravu alebo výmenu tovaru, ak opravený alebo vymenený tovar nedosahuje prijateľnú kvalitu, aj ak porucha takéhoto tovaru nepredstavuje zásadnú poruchu. Ak potrebujete vykonať záručný servis, vyhľadajte najbližšieho autorizovaného servisného predajcu pomocou našej mapy na vyhľadávanie predajcov na adrese [vložiť adresu webovej lokality], zavolajte na číslo 1300 274 447, pošlite e-mail na adresu salesenquires@briggsandstratton.com.au alebo list na adresu Briggs & Stratton Australia Pty Ltd, 1 Moorebank Avenue, NSW, Australia, 2170.

Záručná doba začína plynúť odo dňa zakúpenia prvým maloobchodným alebo komerčným zákazníkom. „Spotrebiteľské používanie“ znamená používanie maloobchodným spotrebiteľom v rámci osobného, domáceho použitia. „Komerčné používanie“ znamená všetky ostatné použitia, vrátane používania pre komerčné účely, zárobkovú činnosť alebo pre účely prenajímania. Ak sa výrobok začne používať na komerčné účely, bude v prípade tejto záruky považovaný za výrobok používaný komerčne.

Aby sa zabezpečilo rýchle a kompletne záručné pokrytie, zaregistrujte svoj produkt na vyššie uvedenej webovej stránke alebo na www.onlineproductregistration.com, alebo poštou zašlite vyplnenú registračnú kartu (ak je k dispozícii), alebo volajte 1-800-743-4115 (v USA).

Uschovajte si doklad o nákupe. Ak pri reklamácií nepredložíte bloček s dátumom nákupu, tak na určenie záručnej doby bude použitý dátum výroby výrobku. Registrácia produktu nie je povinná pre získanie záručného servisu na výrobky od spoločnosti Briggs & Stratton.

O VAŠEJ ZÁRUKE

Záručný servis je k dispozícii len prostredníctvom autorizovaných servisných predajcov produktov značky Snapper. Väčšina záručných opráv je zvládnutá rutinným spôsobom, ale niekedy reklamácie môžu byť neopodstatnené. Táto záruka sa vzťahuje jedine na materiálové a výrobné chyby. Nevzťahuje sa na poškodenia spôsobené nesprávnym používaním alebo zlým zaobchádzaním s výrobkom, nesprávnou údržbou alebo neprávny vykonaním opravy, alebo bežným opotrebovaním.

Nesprávne používanie a zle zaobchádzanie – Správne, určené použitie tohto výrobku je popísané v návode na obsluhu. Používanie výrobku spôsobom, ktorý nie je popísaný v návode na obsluhu alebo používanie výrobku po tom, ako došlo k jeho poškodeniu spôsobí okamžité ukončenie platnosti záruky. Uplatnenie záruky nie je dovolené pokiaľ došlo k odstráneniu sériového čísla z výrobku alebo pokiaľ bol výrobok upravovaný alebo pozmeňovaný akýmkoľvek spôsobom, pokiaľ je v prípade výrobku zrejme zlé zaobchádzanie, ako je napríklad poškodenie v dôsledku nárazu, alebo pokiaľ je zrejme poškodenie v dôsledku korózie spôsobenej vodou/chemikáliami.

Nesprávne vykonávanie údržby alebo opravy – Údržba tohto výrobku sa musí vykonávať podľa postupov a harmonogramov uvedených v návode na obsluhu, pričom servis a opravy sa musia vykonávať pomocou originálnych dielov značky Briggs & Stratton alebo ekvivalentných dielov. Na poškodenia spôsobené nedostatočnou údržbou alebo používaním neoriginálnych dielov sa záruka nevzťahuje.

Bežné opotrebovanie – Podobne ako u všetkých mechanických zariadení aj vaša jednotka podlieha bežnému opotrebovaniu, a to aj v prípade správnej údržby. Táto záruka sa nevzťahuje na opravy v prípade, ak bežné používanie skrátilo životnosť výrobku alebo súčiastky zariadenia. Na vykonávanie údržby položiek podliehajúcich opotrebovaniu, ako sú filtre, remene, sečné čepele a brzdové obloženie (aj brzdové obloženie motora), sa nevzťahuje záruka, a to vzhľadom k samotným charakteristikám opotrebovania, pokiaľ ich príčinou nie je materiálová alebo výrobná chyba.

Ďalšie výnimky – Táto záruka sa nevzťahuje na poškodenie v dôsledku nehody, zlého zaobchádzania, úpravy, zmeny, nesprávnej údržby, zamrznutia alebo chemického poškodenia. Zo záruk sú tiež vylúčené prídavné zariadenia a príslušenstvo, ktoré neboli pôvodne súčasťou balenia výrobku. Táto záruka nezahŕňa zariadenie alebo motory, ktoré sú použité, repasované, z druhej ruky, alebo predvádzacie. Táto záruka vylučuje poškodenia spôsobené božou mocou a inými vyššími mocami, ktoré výrobca nedokáže ovládať.

Vsebina priročnika:

Splošni podatki	2
Varnost upravljavca	2
Deli in funkcije	4
Delovanje	4
Shranjevanje	4
Vzdrževanje	5
Odpravljanje težav	5
Seznam delov	6
Garancija	7

Splošni podatki

Slike v tem dokumentu so le simbolične. Naprava se lahko razlikuje od tiste, prikazane na slikah. **Izraza** LEVO in DESNO je treba razumeti glede na položaj upravljavca.

Izraz Opomba v besedilu označuje pojasnila, izjeme ali alternative navedenim postopkom.



Vsi prevodi tega dokumenta so opravljeni iz angleškega izvornika .

Varnost upravljavca

Ta navodila shranite za uporabo v prihodnje. Ta priročnik vsebuje varnostne informacije, da se lahko seznanite z nevarnostmi in tveganji, povezanimi z izdelkom, in izveste, kako se jim izogniti. Prav tako vsebuje pomembna navodila, ki jih je treba upoštevati med prvotno nastavitvijo, delovanjem in vzdrževanjem izdelka.

Pomembno je, da preberete in razumete ta navodila, preden zaženete ali pričnete uporabljati to opremo.

Varnostni opozorilni simboli in signalne besede

▲ Varnostni opozorilni simbol označuje identifikacijo varnostnih informacij o nevarnostih, ki bi lahko povzročile telesne poškodbe. Signalna beseda (NEVARNOST, OPOZORILO ali POZOR) se uporablja z opozorilnim simbolom za opozarjanje na verjetnost in potencialno resnost telesne poškodbe. Poleg tega se za označevanje vrste tveganja uporablja tudi simbol za tveganje.

- ▲ NEVARNOST opozarja na nevarnost, ki bo, če se ji ne izognemo, povzročila smrt ali težko poškodbo.
- ▲ OPOZORILO opozarja na nevarnost, ki bi lahko, če se ji ne izognemo, povzročila smrt ali težke poškodbe.
- ▲ POZOR opozarja na nevarnost, ki lahko v primeru, da se ji ne izognemo, povzroči manjšo ali srednje resno poškodbo.

OPOMBA opozarja na okoliščine, v katerih bi lahko prišlo do poškodbe izdelka.

▲ OPOZORILO

Pri uporabi tega izdelka ste lahko izpostavljeni kemikalijam, vključno s svincem in svinčevimi spojinami, za katere je v državi Kaliforniji znano, da povzročajo raka in prirojene okvare ali druge genetske okvare. Za več informacij obiščite www.P65Warnings.ca.gov.

Simbol	Pomen
	Varnostni podatki o nevarnostih, ki lahko povzročijo telesne poškodbe.
	Pred uporabo žage s teleskopskim ročajem preberite navodila za uporabo.
	Nevarnost visoke napetosti. Nevarnost električnega udara lahko povzroči hude telesne poškodbe ali smrt.
	Ohranajte razdaljo 15 metrov (50 čevljev) med napravo in električnimi vodi, da zmanjšate nevarnost električnega udara. Opazovalci morajo biti vsaj 15 metrov (50 čevljev) stran od naprave.
	Nevarnost ureza z rezilom.
	Nevarnost izmeta predmetov – nosite zaščitna očala. Nevarnost hrupa – nosite zaščito sluha. Nevarnost padajočih predmetov – nosite čelado.
	Nosite zaščitne rokavice in obutev.
	Zaščitite napravo pred dežjem in vlažnim okoljem.
	V NOBENEM primeru ne smete uporabiti več kot enega podaljševalnega droga.

Varnost in rokovanje



OPOZORILO



Do not operate the pole saw attachment before reading all Safety and Handling sections.

- Ostanite pozorni. Pazite, kaj delate, ko uporabljate električno orodje. Žage s teleskopskim ročajem ne uporabljajte, kadar ste pod vplivom alkohola, mamil ali zdravil oziroma kadar ste utrujeni ali bolni.
- Žage s teleskopskim ročajem ne uporabljajte za noben drug namen, razen za tistega, za katerega je namenjena.
- Uporabljajte le originalne priporočene nadomestne dele in pripomočke proizvajalca.

Pred uporabo žage s teleskopskim ročajem

- Pri delu s katerim koli električnim orodjem vam lahko v oči odletijo tujki, kar lahko povzroči hude poškodbe oči. Vedno nosite zaščitna očala s stranskimi ščitniki in čelado. Vedno nosite nedrsečo zaščitno obutev, glušnike in rokavice.
- Spoznajte upravljalne elemente žage s teleskopskim ročajem in se naučite, kako lahko napravo hitro ustavite s sprostitvijo stikala VKLJUČENO/IZKLJUČENO (ON/OFF).
- Pred uporabo žage s teleskopskim ročajem se prepričajte, da sklop rezil ni obrabljen ali poškodovan.
- Primerno se oblecite. Ne nosite ohlapnih oblačil, nakita ali spuščениh las, ki se lahko ujamejo v gibljive dele.
- Električnega orodja ne uporabljajte v eksplozivnih atmosferah, npr. v prisotnosti vnetljivih tekočin, plinov ali prahu. Električna orodja lahko ustvarijo iskre, ki lahko zanetijo prah ali hlape.
- Žago uporabljajte le podnevi ali ob dobri umetni razsvetljavi. Nikoli je ne uporabljajte v slabem vremenu, zlasti kadar obstaja nevarnost udara strele.



OPOZORILO

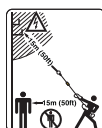


- Delovno področje mora biti čisto in dobro osvetljeno.
- Ohranjajte razdaljo 15 metrov (50 čevljev) med napravo in kakršnim koli električnim vodom, da zmanjšate nevarnost električnega udara.
- Električna napetost lahko preskoči z enega droga na drugega z oblakom. Višja napetost poveča razdaljo, pri kateri lahko pride do električnega oblaka.

Opazovalci morajo biti med delovanjem vsaj 15 metrov (50



OPOZORILO



čevljev) oddaljeni od rezalne glave.

- Če se vam kdo približa, takoj zaustavite stroj.
- Bodite previdni med obračanjem ali nihanjem naprave.
- Poglejte, preden se obrnete ali spremenite smer.

Upravljanje žage s teleskopskim ročajem

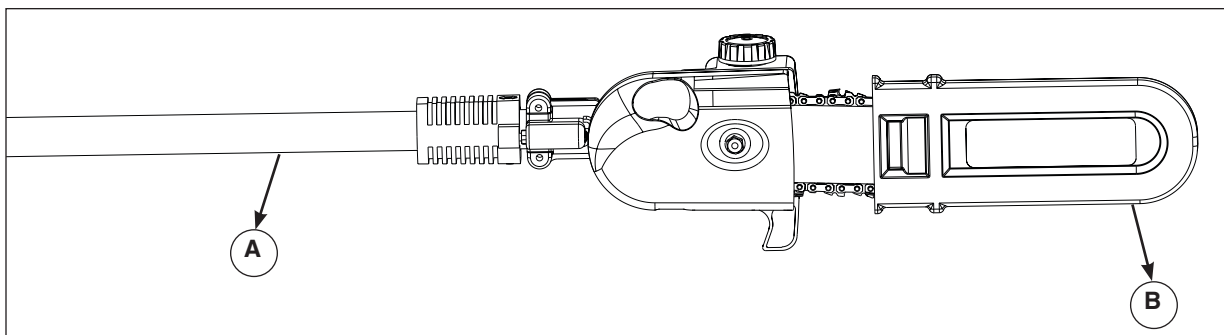
- Z žago s teleskopskim ročajem vedno le hodite. Nikoli ne tecite.
- Če želite ohraniti popoln nadzor nad žago s teleskopskim ročajem, ves čas ohranjajte trdno oporo s svojo težo, enakomerno porazdeljeno na obe nogi, pri tem pa nikoli ne skušajte preseči svojih sposobnosti. Pri upravljanju žage s teleskopskim ročajem uporabljajte obe roki.
- Poskrbite, da je ročaj vedno suh ter brez olja in masti.
- Pred uporabo žage s teleskopskim ročajem se vedno prepričajte, da je spojni kos varno nameščen.
- Žage s teleskopskim ročajem ne upravljajte na silo. Vedno uporabite pravo orodje za vašo vrsto uporabe.
- Ne uporabljajte žage s teleskopskim ročajem, če se stikalo ne preklopi v položaj VKLJUČENO (ON) in IZKLJUČENO (OFF).
- Električno orodje, ki ni v uporabi, shranjujte zunaj dosega otrok. Ne dopustite, da bi električno orodje uporabljale osebe, ki ne poznajo električnega orodja ali teh navodil.



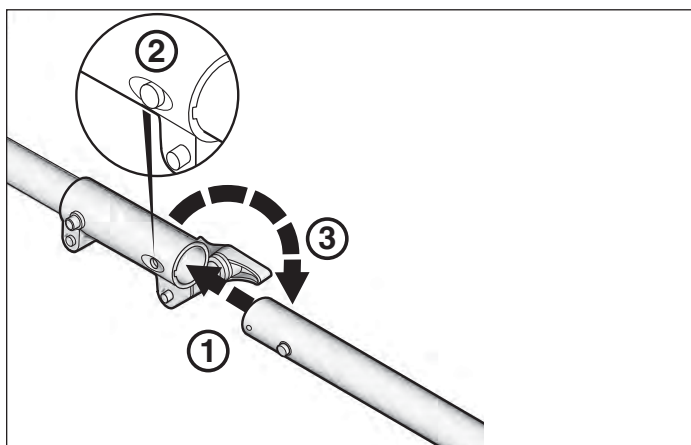
OPOZORILO



- Ne odstranjujte obrezanega materiala oziroma ne držite materiala za obrezovanje, kadar se rezila gibljejo.
- Kadar žaga s teleskopskim ročajem deluje, imejte vse dele telesa, zlasti roke, v varni razdalji od gibljivih delov.
- Žago s teleskopskim ročajem vedno ustavite in odstranite baterijo:
 - pred odstranjevanjem kakršne koli zamašitve.
 - pred sestavljanjem, preverjanjem, čiščenjem ali dela na napravi.
 - ko žaga s teleskopskim ročajem ni pod nadzorom.
 - če se naprava zagozdi.



Slika 1



Slika 2

Deli in funkcije

- Ⓐ Priključek žage s teleskopskim ročajem
- Ⓑ Transportni ščitnik za rezilo

Upravljanje

- ① Vstavite drog žage s teleskopskim ročajem v drog pogonske glave.
- ② Pritisnite gumb na drogu žage s teleskopskim ročajem, da se lahko drog pogonske glave zaskoči na pravo mesto.
- ③ Privijte gumb na drogu pogonske glave.

Žaga s teleskopskim ročajem je opremljena s samodejnim sistemom oljenja.

Shranjevanje

Pri prevozu ali shranjevanju žage s teleskopskim ročajem vedno odstranite akumulator. Pravilno rokovanje z žago s teleskopskim ročajem bo zmanjšalo tveganje za nastanek telesnih poškodb ljudi zaradi rezil.

Vzdrževanje

Redno preverjajte žago s teleskopskim ročajem, če je morda napačno poravnana, kako so pritrjeni gibljivi deli, če so poškodovani in katerega koli drugega stanja, ki lahko vpliva na delovanje žage s teleskopskim ročajem. Če je naprava poškodovana, jo pred uporabo dajte v popravilo.

Skrbite, da ostanejo rezalna orodja ostra in čista. Manj verjetno je, da bi se pravilno vzdrževana rezalna orodja z ostrimi rezalnimi robovi zatikala, in jih je lažje nadzirati.

Vse vzdrževanje, popravila in preglede mora izvajati pooblaščen servisni center.

Razpored vzdrževanja

Za rutinsko vzdrževanje glejte naslednjo preglednico.

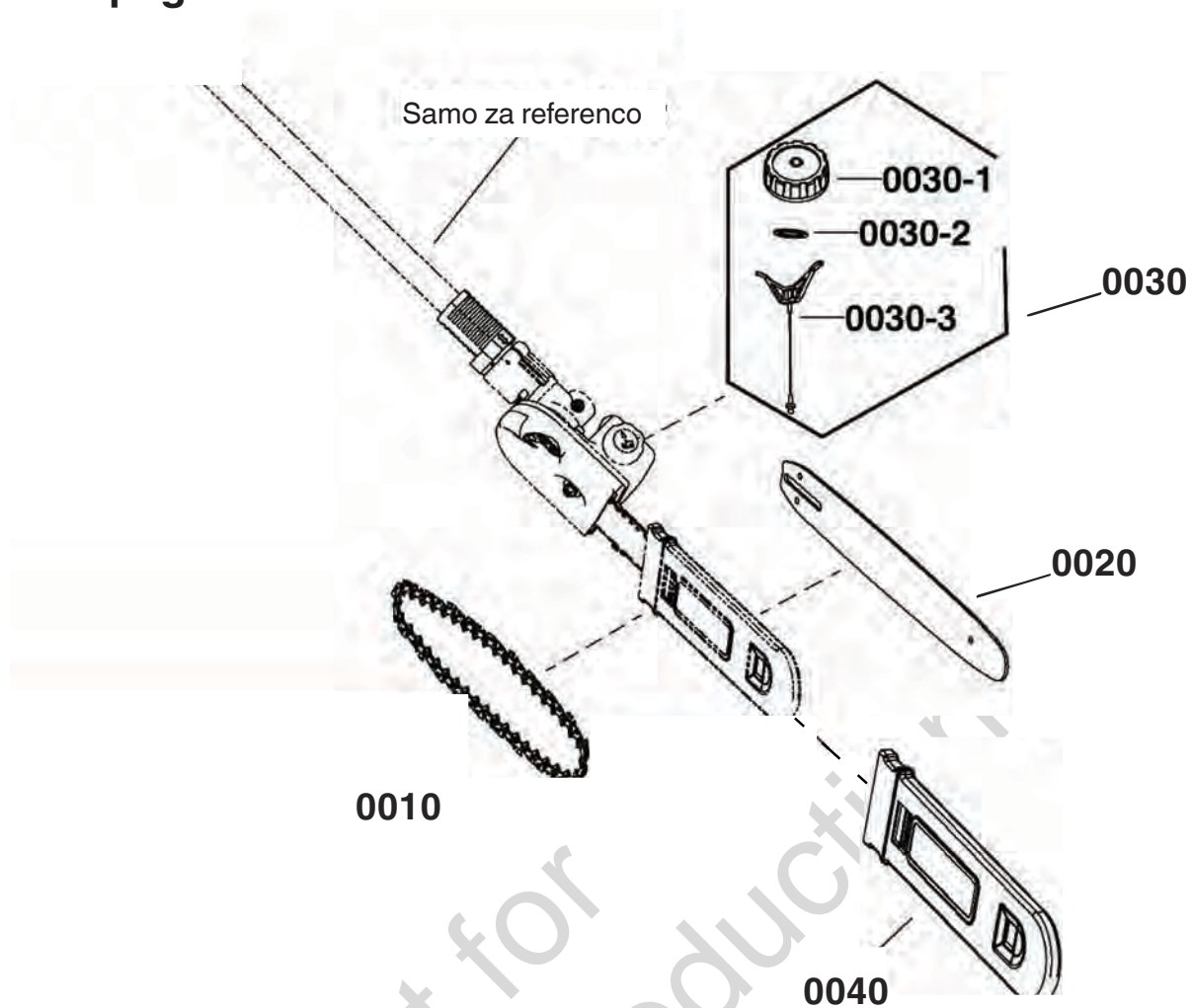
Zahteve	Ukrepi	Pred zagonom	Po zaključku
Rezalni sistem	Vizualni pregled	•	•
	Preglejte in preverite sestavo	•	
Vsi dostopni spojni vijaki	Preverite	•	
	Ponovno privijte	•	•

Odpravljanje težav

V naslednji preglednici so navedene težave, vzroki in popravni ukrepi za primer, če vaša žaga s teleskopskim ročajem ne deluje pravilno. Če ti ne odpravijo težave, stopite v stik s pooblaščenim servisnim centrom.

Težava	Možen vzrok	Popravni ukrep
Motor teče, vendar se rezila ne premikajo	Pogonske pletenice niso spojene.	Razstavite droga; prepričajte se, da se pogonske pletenice po sestavitvi drogov spojijo.
Rezalno orodje je prevroč	Rezila so topa. Rezila niso poravnana. Preveč trenja.	Obrnite se na najbližjega pooblaščenega serviserja. Obrnite se na najbližjega pooblaščenega serviserja. Nanesite mazivo na rezila.
Premočni tresljaji	Razrahljani spojni elementi.	Privijte spojne elemente.

Povečan pogled



Seznam delov

ŠT. IZDELKA	DEL ŠT.	OPIS	KOL.
0010	771642	SET, Veriga	1
0020	771641	SET, Palica	1
0030	771644	SET, Pokrovček za olje	1
0030-1	-----	POKROVČEK, REZERVOAR ZA OLJE	1
0030-2	-----	TESNILNI OBROČEK, TESNILO	1
0030-3	-----	JERMEN, POKROVČEK ZA OLJE	1
0040	771643	SET, Zaščita za drog	1

OMEJENA GARANCIJA

Podjetje Briggs & Stratton jamči, da bo med spodaj navedenim garancijskim obdobjem, brez dodatnih stroškov popravilo ali zamenjalo kateri koli del, na katerem se je pojavila okvara zaradi materiala ali izdelave ali oboje. Stroške za transport izdelkov, ki so bili posredovani v popravilo ali zamenjavo pod to garancijo, mora nositi kupec. Ta garancija velja za obdobje in v skladu s pogoji navedenimi spodaj. Za garancijski servis poiščite najbližjega pooblaščenega ponudnika servisnih storitev na našem zemljevidu ponudnikov na naslovu www.snapper.com. Kupec mora stopiti v stik s pooblaščenim prodajalcem in izdelek le-temu posredovati za pregled in testiranje.

Dругih izrecnih garancij ni. Nakazane garancije, vključno z garancijami prodajljivosti in ustreznosti za določen namen, so omejene na spodaj navedeno garancijsko dobo ali na zakonsko dovoljeno obdobje. Odgovornost za naključno ali posledično škodo je izključena do meje, ki jo dovoljuje zakon. Nekaterе države ne dovoljujejo omejitve trajanja nakazane garancije, druge pa ne dovoljujejo omejitve ali izključitve naključnih in konsekvencnih - posledičnih poškodb, zato ni nujno, da se zgoraj omenjene omejitve in izključitve nanašajo na vas. Ta garancija vam zagotavlja posebne zakonske pravice, poleg tega pa lahko imate tudi druge pravice, ki se razlikujejo od države do države.**

GARANCIJSKO OBDOBJE

Postavka	Uporaba s strani kupca	Komercialna uporaba
Dodatna oprema/priključek/oprema	36 mesece	Brez

** V Avstraliji - Za naše izdelke velja garancija, ki je ni mogoče izključiti po avstralskem pravu varstva potrošnikov. Upravičeni ste do menjave ali vračila denarja za veliko okvaro ali do kompenzacije iz kakšne druge predvidene izgube ali škode. Prav tako ste upravičeni do popravila ali menjave blaga, če le-to ni sprejemljive kakovosti ali okvara ne predstavlja velike okvare. Za servis v okviru garancije poiščite najbližjega pooblaščenega prodajalca na našem zemljevidu za iskanje trgovca na [vstaviti naslov spletne strani], ali pokličite 1300 274 447, ali nam pošljite elektronsko pošto na naslov salesenquires@briggsandstratton.com.au, Briggs & Stratton Australia Pty Ltd, 1 Moorebank Avenue, NSW, Australia, 2170.

Garancijska doba začne veljati z datumom nakupa prve trgovine ali poslovnega potrošnika. „Potrošniška uporaba“ pomeni osebno domačo rabo maloprodajnega potrošnika. „Gospodarska uporaba“ pomeni vse druge uporabe, vključno z uporabo v komercialne, pridobitne ali posojilne namene. Ko se izdelek prične uporabljati v komercialne namene se zatem upošteva kot komercialno uporabljen izdelek za namene te garancije.

Za zagotavljanje takojšnjega in popolnega garancijskega kritja izdelek registrirajte na zgoraj navedeni spletni strani ali na spletni strani www.onlineproductregistration.com oziroma pošljite izpolnjeno registracijsko kartico (če je priložena) ali pokličite 1-800-743-4115 (v ZDA).

Shranite račun kot dokaz nakupa. Če tedaj, ko potrebujete garancijsko storitev, ne predložite dokazila o datumu prvotnega nakupa, se bo za določanje garancijske dobe uporabil datum proizvodnje izdelka. Za pridobitev garancijskega servisa za izdelke Briggs & Stratton registracija izdelka ni zahtevana.

PODATKI O GARANCIJI

Garancijski servis je na voljo samo pri pooblaščenih ponudnikih servisnih storitev Snapper. Večino popravil v garancijskem roku se izvede rutinsko, včasih pa so zahtevki za servisiranje v garanciji neupravičeni. Ta garancija pokriva le okvare v sestavi in/ali izdelavi. Garancija ne pokriva poškodb zaradi nepravilne uporabe ali zlorabe, nepravilnega vzdrževanja ali popravila in običajne obrabe.

Nepravilna uporaba in zloraba - Pravilna in predvidena uporaba tega izdelka je opisana v Uporabniškem priročniku. Uporaba izdelka na način, ki ni opisan v Uporabniškem priročniku ali uporaba po tem, ko je bil izdelek že poškodovan, bo izničila veljavnost vaše garancije. Uveljavljanje garancije ni mogoče, če je bila serijska številka izdelka odstranjena ali če je bil izdelek kakorkoli spremenjen ali modificiran, ali če so na izdelku vidni dokazi zlorabe, kot so poškodbe zaradi udarcev ali korozija zaradi uporabe vode/kemikalij.

Nepravilno vzdrževanje ali popravilo - Ta izdelek je treba vzdrževati na podlagi postopkov in časovnih razporedov, navedenih v Uporabniškem priročniku, pri servisiranju in popravilu pa je treba uporabiti originalne dele Briggs & Stratton ali njim enakovredne dele. Škode, ki se pojavijo zaradi neizvajanja vzdrževanja ali uporabe neoriginalnih delov, ta garancija ne krije.

Običajna obraba - Kot večina mehanskih naprav se bo tudi vaša enota obrabila, čeprav je ustrezno vzdrževana. Ta garancija ne pokriva popravila, če se je ob normalni uporabi iztrošil posamezen del ali naprava. Vzdrževanja in obrabnih delov, kot so na primer filtri, jermeni, rezila ali zavorne ploščice (razen zavornih ploščic motorja) garancija ne krije zaradi značilnosti obrabe, razen če gre za okvaro zaradi materiala ali izdelave.

Druge izključitve - Ta garancija izključuje poškodbe zaradi nesreče, zlorabe, sprememb, prilagoditev, nepravilnega servisiranja, zamrzovanja ali kemične obrabe. Izključeni so tudi priključki in dodatna oprema, ki niso bili v originalni embalaži z izdelkom. Ta garancija ne vključuje uporabljenе, obnovljene, rabljene ali predstavitevne opreme ali motorjev. Ta garancija izključuje okvare zaradi naravnih katastrof ali drugih dogodkov zaradi višje sile, ki jih proizvajalci ne morejo nadzirati.

Bruksanvisningens innehåll:

Allmän information	2
Användarens säkerhet	2
Delar och funktioner	4
Drift	4
Förvaring	4
Underhåll	5
Felsökning	5
Reservdelslista	6
Garanti	7

Allmän information

Bilderna i detta dokument återger exempel. Enheten kan avvika från bilderna som visas. **VÄNSTER** och **HÖGER** avser riktning från användarens position.

Användningen av ANM. i texten indikerar förtydliganden, undantag eller alternativ till angivna procedurer.




Översättning av detta dokument till andra språk har gjorts utifrån det engelska originalet.

Användarens säkerhet

Spara dessa anvisningar för framtida behov. Denna bruksanvisning innehåller säkerhetsinformation för att uppmärksamma på de faror och risker som kan uppstå med maskinen och hur man undviker dem. Den innehåller även viktiga anvisningar som skall följas inför den första användningen, normal användning och vid underhåll av produkten.

Det är viktigt att du läser och förstår anvisningarna innan du försöker starta eller använda utrustningen.

Säkerhetssymboler och signalord

Varningssymbolen  används för att indikera säkerhetsinformation om risker som kan leda till personskador. Signalorden FARA, VARNING eller FÖRSIKTIGHET används tillsammans med varningssymbolen för att indikera risk för allvarig personskada. Därutöver kan en varningssymbol användas för att indikera typ av fara.

▲ FARA! indikerar en risk som, om den inte undviks, leder till allvarig personskada eller dödsfall.

▲ VARNING! indikerar en risk som, om den inte undviks, kan leda till allvarig personskada eller dödsfall.

▲ FÖRSIKTIGHET! indikerar en risk som, om den inte undviks, kan leda till lindrig eller måttlig personskada.

OBS! indikerar en åtgärd som kan leda till skada på produkten.

▲ VARNING

Produkten kan utsätta dig för kemikalier inklusive bly och blyföreningar som är kända i delstaten Kalifornien för orsakande av cancer, fosterskador eller andra reproduktionsskador. För mer information, besök www.P65Warnings.ca.gov.

Symbol	Innebörd
	Säkerhetsinformation om faror som kan leda till personskador.
	Läs anvisningarna om grensågens användning innan maskinen används.
	Varning för elektrisk spänning. Risk för elstöt kan leda till allvarliga personskador eller dödsfall.
	Håll ett avstånd på 15 m mellan maskinen och alla elkablar för att undvika risk för elstöt. Alla åskådare måste hållas minst 15 m från maskinen.
	Risk för skärskada av klingan.
	Risk för utslungade föremål – använd ögonskydd. Bullerfara – bär hörselskydd. Risk för fallande föremål - använd hjälm.
	Bär säkerhetshandskar och stövlar.
	Skydda maskinen från regn och fuktiga miljöer.
	Det är ALDRIG tillåtet att använda mer än en förlängare.

Säkerhet och hantering



VARNING



Använd inte grensågstillbehöret innan du har läst all säkerhets- och hanteringsinformation.

- Var uppmärksam. Var uppmärksam på vad du gör när du använder ett elverktyg. Använd inte grensågen när du är påverkad av alkohol, droger eller mediciner eller när du är trött eller sjuk.
- Använd inte grensågen för något annat ändamål än det den är ämnad för.
- Använd endast tillverkarens rekommenderade delar och tillbehör.

Innan du använder grensågen

- Vid drift av elektrisk maskin kan främmande föremål slungas in i ögonen och leda till svåra ögonskador. Bär alltid säkerhetsglasögon med sidoskydd och hjälm. Bär alltid halkfria skor, hörselskydd och handskar.
- Se till att du känner till grensågens kontroller och lär dig att stoppa enheten snabbt under en nödsituation genom att släppa "PÅ/AV"-strömbrytaren.
- Innan du använder grensågen, se till att klingans montering inte är sliten eller skadad.
- Använd rätt kläder. Bär inte lösa kläder, smycken eller långt hår som kan fastna i rörliga delar.
- Använd inte elverktyg i explosiva atmosfärer, såsom i närheten av antändningsbara vätskor, gaser eller damm. Elverktyg kan skapa gnistor som kan antända dammet eller ångorna.
- Använd endast i dagsljus eller under god belysning. Använd aldrig vid dåligt väder, speciellt inte när det finns risk för blixtnedslag.
- Håll ditt arbetsområde rent och välbelyst.



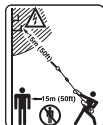
VARNING



- Håll ett avstånd på 15 m mellan maskinen och alla elkablar för att undvika risk för elstöt.
- Elektrisk spänning kan ledas från en förlängare till en annan genom överlag. Högre spänning gör att överlag kan inträffa på större avstånd.



VARNING



Åskådare får inte vistas närmare maskinen än 15 m från klingan under användning.

- Stoppa maskinen omedelbart om personer närmar sig.
- Var försiktig vid vridning eller vinkling av maskinen.
- Var uppmärksam före vridning eller byte av riktning.

Att använda grensågen

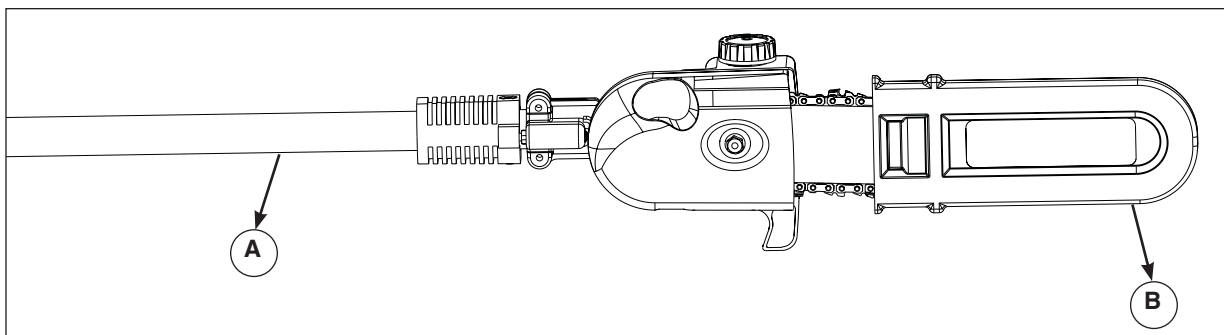
- Gå med grensågen. Spring aldrig.
- För att bibehålla full kontroll över grensågen, behåll alltid ditt fotfäste med din vikt jämnt balanserad över båda fötterna och sträck dig aldrig. Använd båda händerna när du använder grensågen.
- Håll alltid handtaget torrt och fritt från olja och smörjmedel.
- Se alltid till att snabbkopplingen är säkrad före användning av grensågen.
- Forcera inte grensågen. Använd alltid det korrekta verktyget för din applikation.
- Använd inte grensågen om strömbrytaren inte sätter PÅ och stänger AV den.
- Förvara elektriska verktyg som inte används utom räckhåll för barn. Tillåt inte personen som är ovana med elverktyget eller dessa instruktioner att använda elverktyget.



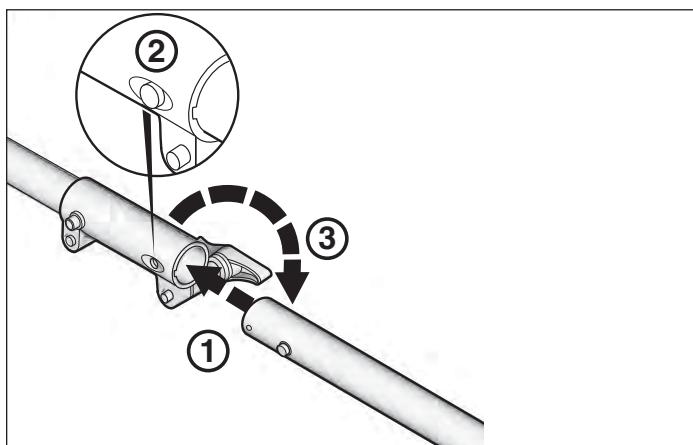
VARNING



- Avlägsna inte sågat material eller håll material som ska sågas medan klingan är i rörelse.
- Håll alla kroppsdelar, speciellt händer, borta från rörliga delar när grensågen är i gång.
- Stoppa alltid grensågen och ta ur batteriet vid följande tillstånd:
 - innan rensning av något som sitter fast.
 - innan hopmontering, kontroll eller användning av enheten.
 - när grensågen är obevakad.
 - om enheten låser sig.



Figur 1



Figur 2

Delar och funktioner

- Ⓐ Grensågstillbehör
- Ⓑ Transportskydd för klinga

Användning

- ① Sätt i stängen i elverktygets huvudstång.
- ② Tryck på knappen på stängen för att låta elverktygets huvudstång låsa på plats.
- ③ Skruva till knoppen på elverktygets huvudstång.

Grensågen har ett automatiskt oljesystem.

Förvaring

Ta alltid ut batteriet vid transport eller förvaring av grensågen. En korrekt hantering av grensågen minskar risken för personskada från sågklingan.

Underhåll

Kontrollera periodvis grensågen för felinriktning, kärvning av rörliga delar, trasiga delar och något annat tillstånd som kan påverka grensågens drift. Om den är skadad, få enheten reparerad innan användning.

Håll sågverktyg vassa och rena. Korrekt underhållna sågverktyg med vassa skärkanter har mindre benägenhet att kärva och är enklare att kontrollera.

Allt underhåll, inspektionsarbete och alla reparationer bör utföras av ett auktoriserat servicecenter.

Underhållsdiagram

Se följande tabell för rutinunderhåll.

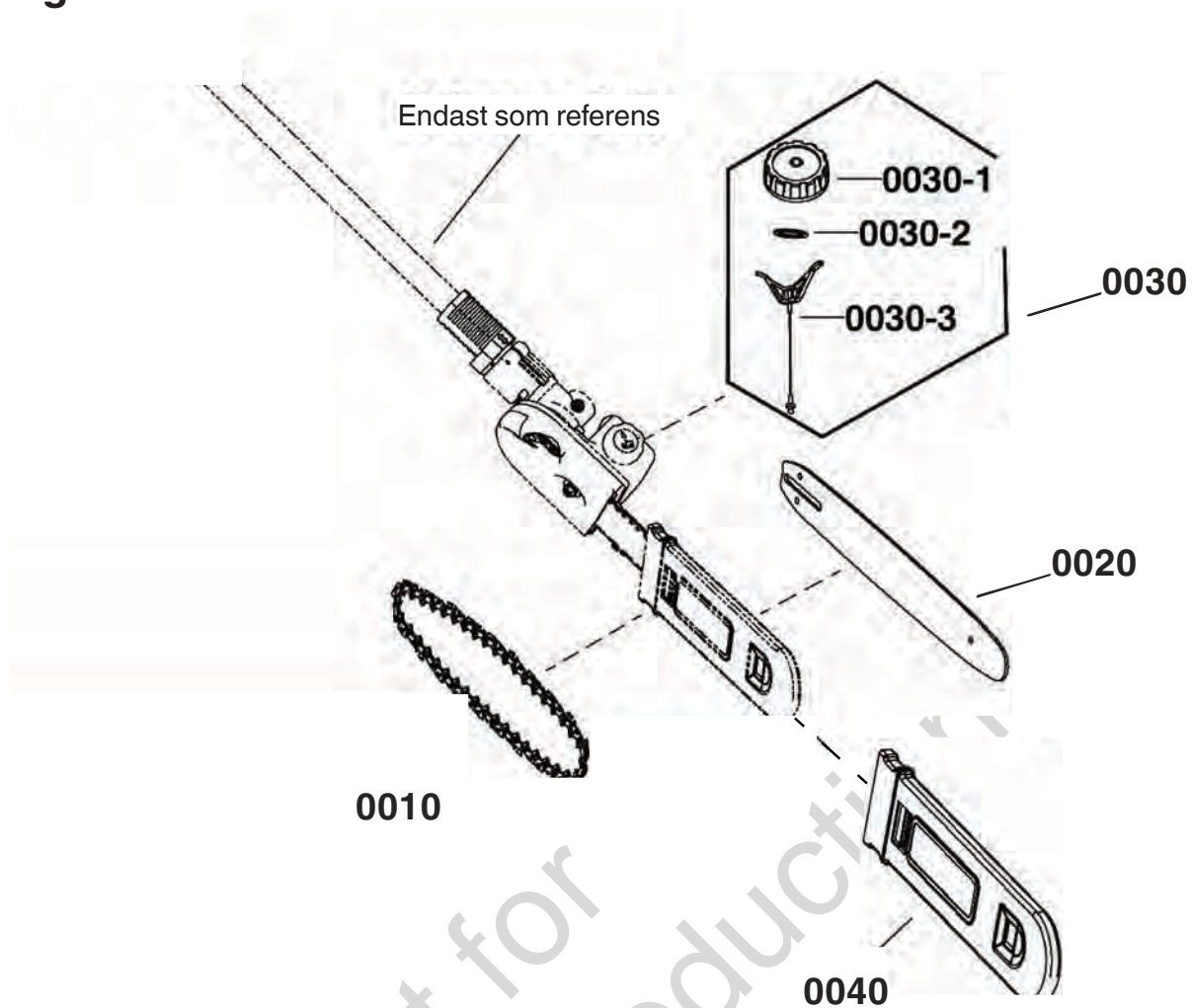
Krav	Åtgärder	Före start	Efter avslut
Sågsystem	Visuell inspektion	•	•
	Inspektera och kontrollera montering	•	
Alla tillgängliga fästen	Kontrollera	•	
	Dra åt	•	•

Felsökning

Följande tabell listar problem, orsaker och korrigerande handlingar om din grensåg inte fungerar som den ska. Om detta inte korrigerar problemet, kontakta ett auktoriserat servicecenter.

Problem	Möjlig orsak	Åtgärd
Motorn är i gång, men klingan förblir orörlig	Drivkedjor greppar inte.	Koppla ur stängerna. Se till att drivkedjorna greppar när stängerna är anslutna.
Sågverktyget är för varmt	Slö sågklinga. Klingan är skev. För mycket friktion.	Kontakta en auktoriserad serviceverkstad. Kontakta en auktoriserad serviceverkstad. Smörj klingan.
Onormal vibration	Lösa fästen.	Dra åt fästen.

Sprängbild



Reservdelslista

ARTIKELNR.	DELNR.	BESKRIVNING	ANTAL
0010	771642	KIT, kedja	1
0020	771641	KIT, stång	1
0030	771644	KIT, oljekåpa	1
0030-1	-----	KÅPA, OLJETANK	1
0030-2	-----	O-RING, TÄTNING	1
0030-3	-----	REM, OLJEKÅPA	1
0040	771643	KIT, stångskydd	1

BEGRÄNSAD GARANTI

Briggs & Stratton garanterar att under den garantiperiod som specificeras nedan, kommer det att reparera eller byta ut, utan avgift, eventuella felaktiga delar vad gäller material eller arbete eller både och. Köparen står själv för transportkostnaden för produkt som lämnats in för reparation eller utbyte. Garantin gäller under nedan angivna perioder och enligt nedan angivna villkor. Hitta närmaste auktoriserade servicecenter för garantiservice i återförsäljarkartan på www.snapper.com. Köparen måste kontakta den auktoriserade servicehandlaren och sedan göra produkter tillgängliga för den auktoriserade servicehandlaren för inspektion och test.

Ingen annan uttrycklig garanti lämnas. Implicita garantier, inklusive garantier avseende säljbarhet och lämplighet för ett visst syfte, är begränsade till nedan angiven garantiperiod eller till den omfattning som lagen medger. VI ANSVARAR INTE FÖR OLYCKOR ELLER FÖLJDSKADOR, TILL DEN UTSTRÄCKNING SOM DETTA UNDANTAG TILLÅTS ENLIGT LAG. Vissa länder eller delstater medger inte begränsning av hur länge en underförstådd garanti gäller och vissa tillåter inte undantagande eller begränsning av ansvaret för följdskador, så ovanstående gäller därför inte alla köpare. Denna garanti ger dig specifika juridiska rättigheter, men du kan även ha andra rättigheter, vilka skiljer sig mellan olika stater och länder.**

GARANTIPERIOD

Artikel	Privat användning	Kommersiell användning
Tillbehör/Anslutna delar/Utrustning	36 månader	Ingen

** I Australien omfattas våra produkter av garantier som inte kan frånskrivas enligt den australiensiska konsumentlagstiftningen. Du har rätt till en ersättning eller återbetalning vid ett betydande fel och till kompensation vid annan rimlig förutsebar förlust eller skada. Du har även rätt till att få varorna reparerade eller utbyta om varorna inte är av acceptabel kvalitet och felet inte uppgår till ett betydande fel. För garantiservice, hitta närmaste auktoriserade servicehandlare på vår karta för att hitta servicehandlare, på [insert website address], eller genom att ringa 1300 274 447, eller genom att skicka e-post eller brev till salesenquires@briggsandstratton.com.au, Briggs & Stratton Australia Pty Ltd, 1 Moorebank Avenue, NSW, Australia, 2170.

Garantiperioden börjar dagen för det första inköpet av en privat kund eller företagskund. "Privat bruk" avser personligt bruk i hemmet av privatperson. "Kommersiellt bruk" avser allt annat bruk, inklusive affärsrelaterat bruk, bruk i näringsverksamhet eller uthyrning. Då produkten en gång varit i kommersiellt bruk betraktas produkten fortsättningsvis som kommersiell i garantisammanhang.

Registrera produkten på ovanstående webbplats eller på www.onlineproductregistration.com för att säkerställa direkt och fullständigt garantiskydd, eller posta ifyllt registreringskort (om sådant finns) eller ring 1-800-743-4115 (i USA).

Spara inköpskvittot. Om inköpskvittot inte kan uppvisas vid yrkan på garantireparation, kommer produktens tillverkningsdatum att användas för att bestämma garantiperioden. Produkter från Briggs & Stratton behöver inte registreras för att du ska ha rätt till garantiservice.

ANGÅENDE GARANTIN

Garantiservice finns endast tillgänglig genom Snapper auktoriserade servicecenter. De flesta garantireparationer sker rutinmässigt men i vissa fall faller inte reparationen under garantin. Denna garanti täcker endast fel i material och/eller tillverkning. Den täcker inte skador orsakade av felaktig användning eller missbruk, otillräckligt/felaktigt underhåll eller reparation, eller normalt slitage.

Felaktig användning eller missbruk - korrekt och avsedd användning av denna produkt beskrivs i användarhandboken. Att använda produkten på annat sätt än vad som beskrivs i användammanualen eller använda produkten efter att den skadats, gör garantin ogiltig. Garanti medges inte om produktens serienummer har avlägsnats eller produkten har modifierats på något sätt eller produkten bevisligen har missbrukats t.ex. slag eller vatten/kemiska korrosionsskador.

Felaktigt underhåll eller reparation - produkten måste underhållas enligt de procedurer och scheman som anges i användarhandboken, och måste underhållas och repareras med användning av originaldelar från Briggs & Stratton eller likvärdiga delar. Skador som orsakats av undermåligt underhåll eller användning av annat än originaldelar täcks inte av garantin.

Normalt slitage - som all mekanisk utrustning utsätts produkten för slitage även när den underhålls på rätt sätt. Garantin omfattar inte reparationer då normal användning lett till att en del av eller hela produktens livslängd har tagit slut. Underhålls- och slitageartiklar som filter, remmar, skär och bromsklossar (motorers bromsklossar täcks) täcks inte av garantin endast på grund av slitageegenskaperna, såvida inte orsaken beror på fel i material eller tillverkning.

Andra undantag - denna garanti gäller inte vid skada som uppkommer som resultat av olycka, missbruk, modifiering, ändring, felaktig service, frysskada eller kemisk nedbrytning. Bilagor eller tillbehör som inte fanns med i originalförpackningen med produkten är också undantagna. Den här garantin omfattar inte använda, rekonditionerade eller begagnade enheter, eller demonstrationsutrustning och -motorer. Garantin omfattar inte skador eller fel p.g.a force majeure eller andra händelser utom tillverkarens kontroll.

İçindekiler:

Genel Bilgiler	2
Operatör Güvenliği	2
Parçalar ve Özellikler	4
Çalıştırma	4
Saklama	4
Bakım	5
Sorun Giderme	5
Parça Listesi	6
Garanti	7

Genel Bilgiler

Bu belgedeki resimler temsilidir. Üniteniz buradaki görsellerden farklı olabilir. **SOL** ve **SAG**, operatör konumundan görüldüğü gibidir.

Metindeki açıklamalara, istisnalara veya belirtilen prosedürlerin alternatiflerine işaret eder.



Bu belgenin tüm dil çevirileri orijinal İngilizce kaynak dosyasından elde edilmiştir.

Operatör Güvenliği

Bu talimatları gelecekte başvurmak üzere saklayın.

Bu kılavuz makineyle ilgili tehlike ve riskler ile bunların önlenmesine ilişkin güvenlik bilgilerini içermektedir. Ayrıca, ürünün kurulumu, çalıştırılması ve bakımı sırasında uyulması gereken önemli talimatları da içerir.

Bu ekipmanı çalıştırmadan veya kullanmadan önce bu talimatları mutlaka dikkatli bir şekilde okuyup anlamanız önemlidir.

Güvenlik İkaz Sembolü ve İşaret Sözcükleri

Güvenlik ikaz sembolü ▲ kişisel yaralanmalara yol açabilecek tehlikeler konusunda güvenlik bilgilerini tanımlamak için kullanılır. İkaz işareti ile birlikte bir sinyal sözcüğü (TEHLİKE, UYARI veya DİKKAT) kullanılarak yaralanma olasılığı ya da olası tehlike derecesi gösterilmiştir. Ek olarak, bir tehlike sembolü, tehlikenin türünü temsil etmek için de kullanılabilir.

▲ **TEHLİKE** eğer önlenmezse, ölüm veya ciddi yaralanmayla sonuçlanacak tehlikeyi gösterir.

▲ **UYARI** eğer önlenmezse, ölüm veya ciddi yaralanmayla sonuçlanabilecek tehlikeyi gösterir.

▲ **DİKKAT kaçınılmadığı takdirde önemsiz veya orta düzeyde yaralanma ile sonuçlanabilecek bir tehlikeyi belirtir.**

DİKKAT ürüne zarar verebilecek bir eylemi gösterir.

▲ UYARI

Bu ürün, sizi, Kaliforniya Eyaleti tarafından kanser, doğum kusurları veya diğer üreme zararlarına neden olan maddeler olarak kabul edilen kurşun ve kurşun bileşikleri de dâhil bir takım kimyasallara maruz bırakabilir. Daha fazla bilgi için www.P65Warnings.ca.gov adresini ziyaret edin.

Sembol	Anlamı
	Kişisel yaralanmaya neden olabilecek tehlikelere ilişkin güvenlik bilgileri.
	Çalıştırmadan önce ürün kullanım talimatlarını okuyun.
	Yüksek gerilim tehlikesi. Elektrik çarpması riski, ağır yaralanmalara veya ölüme neden olabilir.
	Elektrik çarpması riskini azaltmak için ünite ile herhangi bir elektrik hattı arasında 15 m mesafe bırakın. Çevredeki tüm kişiler makineden en az 15 m uzakta durmalıdır.
	Bıçak kesme tehlikesi.
	Sıçrayan cisim tehlikesi - Göz koruması.
	Gürültü tehlikesi - Kulak koruması.
	Düşen cisim tehlikesi - Kask takın.
	Emniyet eldiveni ve botları giyin.
	Makineyi yağmur ve nemli ortamlardan koruyun.
	HİÇBİR koşul altında birden fazla kutup uzatması kullanamazsınız.

Güvenlik ve Kullanım



UYARI



Tüm Güvenlik ve Kullanım bölümlerini okumadan önce çalı kesici ataşmanı çalıştırmayın.

- Her zaman dikkatli olun. Elektrikli aleti çalıştırırken ne yaptığınıza dikkat edin. Alkol, uyuşturucu veya ilaç etkisi altındaysanız veya kendinizi yorgun veya hissederken çalı kesiciyi çalıştırmayın.
- Uzun kollu testereyi kullanım amacının dışında çalıştırmayın.
- Sadece üretici tarafından tavsiye edilen orijinal yedek parçaları ve aksesuarları kullanın.

Uzun kollu testereyi kullanmadan önce

- Herhangi bir elektrikli aletin kullanımını yabancı cisimleri göze sıçramasına ve dolayısıyla ağır göz hasarlarına neden olabilir. Her zaman yan siperli güvenlik gözlükleri kullanın. Her zaman kaymaz güvenlik ayakkabıları, kulak tıkacı ve eldiven kullanın.
- Uzun kollu testere kontrol elemanlarını ve "AÇIK/KAPALI" düğmesi ile acil durumda ünitenin çalışmasını hızlı bir şekilde nasıl durduracağınızı öğrenin.
- Uzun kollu testereyi kullanmaya başlamadan önce bıçağın aşınmadığından veya hasar görmediğinden emin olun.
- Uygun bir şekilde giyinin. Hareketli parçalara kapılma riski olan bol elbiseler veya takılar kullanmayın veya saçlarınız uzunsanız bağlayın.
- Elektrikli aletleri, yanıcı sıvı, gaz veya toz gibi patlayıcı maddelerin olduğu ortamlarda kullanmayın. Elektrikli aletler, toz veya dumanı tutuşturabilecek kıvılcımlar oluşturabilir.
- Sadece gün ışığında veya iyi aydınlatılmış alanlarda kullanın. Özellikle yıldırım riski olan kötü hava koşullarında kullanmayın.
- Çalışma alanınızı temiz tutun ve iyi bir şekilde aydınlatın.



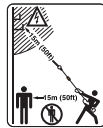
UYARI



- Elektrik çarpması riskini azaltmak için ünite ile herhangi bir elektrik hattı arasında 15 m mesafe bırakın.
- Elektrik arklanarak ile bir kutuptan diğerine atlayabilir. Daha yüksek gerilim, elektriğin ark oluşturma mesafesini artırır.



UYARI



Çalışma sırasında teknik eleman kesme kafasından en az 15 m uzakta olmalıdır.

- Makineye yaklaşmanız durumunda makineyi hemen durdurun.
- Üniteyi döndürürken veya sallarken dikkatli olun.
- Döndürmeden veya yön değiştirmeden önce bakın.

Uzun kollu testerenin çalıştırılması

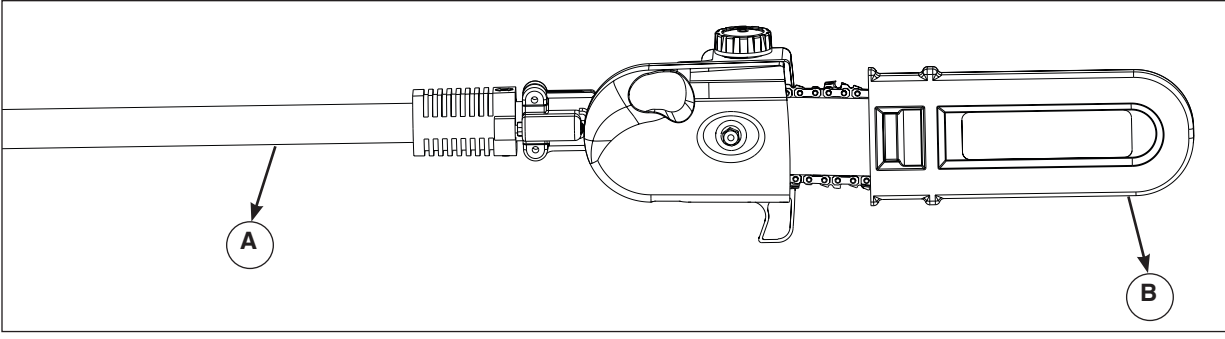
- Uzun kollu testere ile yürüyün. Hiçbir zaman koşmayın.
- Uzun kollu testerenin tam kontrolünü sağlamak için, ağırlığı her iki ayak üzerine vererek denge sağlayın ve hiçbir zaman uzak noktalara erişmeye çalışmayın. Uzun kollu testere ile çalışırken her zaman her iki elinizi kullanın.
- Sapını her zaman kuru ve yağ ve gresten arınmış olarak kullanın.
- Uzun kollu testereyi çalıştırmadan önce daima kam kilidinin sağlam olduğundan emin olun.
- Uzun kollu testereyi zorlamayın. Uygulamanız için her zaman doğru aleti kullanın.
- Eğer düğme AÇIK ve KAPALI konuma gelmiyorsa çalı kesiciyi kullanmayın.
- Kullanılmayan aletleri çocukların erişemeyeceği bir yerde tutun. Elektrikli el aletinin kullanımını veya bu talimatları bilmeyen kişilerin elektrikli el aletini çalıştırmasına izin vermeyin.



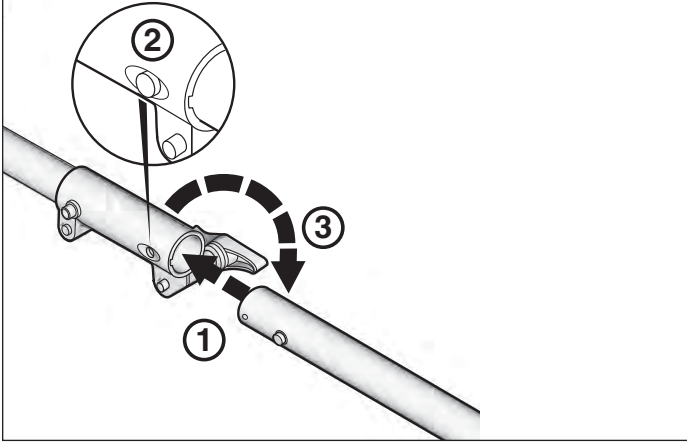
UYARI



- Zincirli bıçaklar hareket halindeyken kesilmiş malzemeyi çıkarmayın ya da kesilecek malzemeyi tutmayın.
- Uzun kollu testere çalışırken, özellikle elleriniz olmak üzere tüm uzuvlarınızı hareketleri parçalardan uzak tutun.
- Aşağıdaki koşullar söz konusu olduğunda, daima çalı kesiciyi durdurun ve bataryayı çıkarın:
 - tıkanıklığı temizlemeden önce.
 - montaj, kontrol, temizlik ve ünite üzerinde çalışma sırasında.
 - uzun kollu testereyi gözetimsiz bırakırken.
 - üniteye sıkışıklık meydana geldiğinde.



Şekil 1



Şekil 2

Parçalar ve Özellikler

- Ⓐ Uzun Kollu Testere Ataşmanı
- Ⓑ Bıçak taşıma koruması

Çalıştırma

- ① Uzun kollu testere kutbunu güç başlığı kutbuna takın.
- ② Güç başlığı kutbunun yerine kilitlemesi için kutup üzerindeki düğmeye basın.
- ③ Güç başlığı üzerindeki düğmeyi sıkın.

Uzun kollu testere otomatik yağlama sistemi ile donatılmıştır.

Saklama

Uzun kollu testereyi taşırken veya saklarken her zaman bataryasını çıkarın. Uzun kollu testerenin doğru kullanımı, kesici bıçaklar dolayısıyla oluşacak kişisel yaralanma riskini azaltır.

Bakım

Çalıcı kesiciyi yanlış hizalama, hareketli parçaları bağlama, parçaların kırılması ve çalı kesicinin çalışmasını etkileyebilecek diğer durumlara karşı periyodik olarak kontrol edin. Eğer hasar görmüşse, kullanımdan önce üniteyi tamir ettirin.

Kesici aletleri keskin ve temiz tutun. Keskin kesici köşelere sahip kesici aletlerin bakımının doğru yapılması durumunda körelme riski azalır ve kontrolü daha kolay olur.

Tüm bakım, onarım ve kontrol işleri yetkili servis merkezi tarafından yapılmalıdır.

Bakım Tablosu

Rutin bakım için aşağıdaki tabloyu inceleyin.

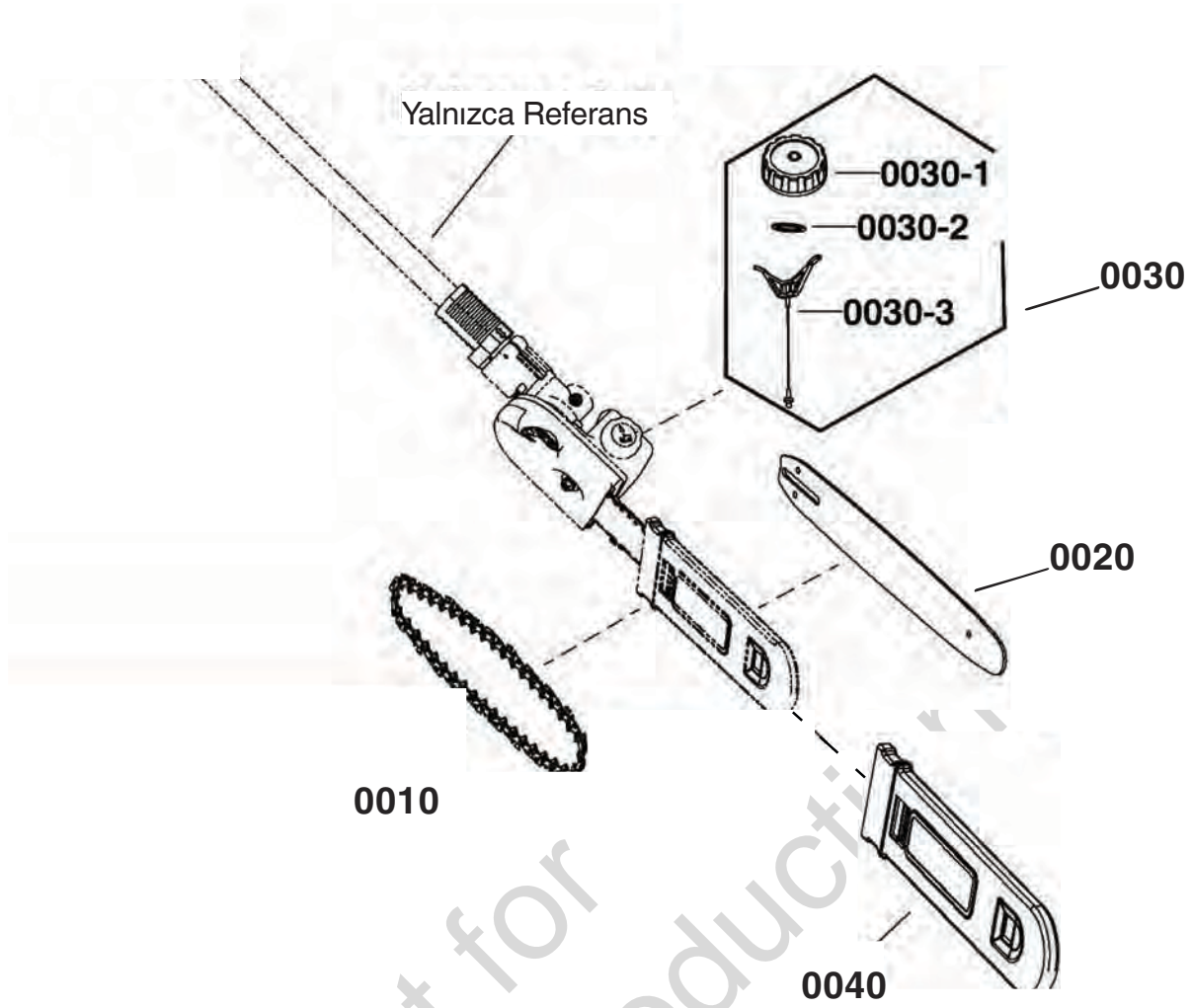
Gereksinimler	Eylemler	Çalıştırmadan önce	Bittikten sonra
Kesici Sistem	Görselkontrol	•	•
	Montajı izleyin ve kontrol edin	•	
Tüm erişilebilir bağlantı elemanları	Kontrol et	•	
	Tekrar sık	•	•

Sorun Giderme

Aşağıdaki tablo, çalı kesiciniz düzgün çalışmıyorsa, ilgili sorunları, nedenlerini ve onarıcı eylemleri listeler. Buna rağmen sorun giderilmemişse, yetkili servis merkezi ile iletişime geçin.

Sorun	Olası neden	Düzeltilmesi
Motor çalışır ama bıçaklar sabit kalıyor	Tahrik kabloları takılı değil.	Kutup bağlantılarını kesin ve tahrik kablolarının takılı olduğundan emin olun.
Kesici alet çok sıcak	Kör kesici bıçaklar. Bıçaklar hizalanmamış. Çok fazla sürtünme.	Yetkili Servis Bayisine başvurun. Yetkili Servis Bayisine başvurun. Bıçaklara yağlayıcı uygulayın.
Aşırı titreşim	Bağlayıcılar gevşek.	Bağlayıcıları sıkıştırın.

Şema



Parça Listesi

ÜRÜN NO.	PARÇA NO.	TANIM	AD
0010	771642	KİT, Zincir	1
0020	771641	KİT, Çubuk	1
0030	771644	KİT, Yağ Depo Kapağı	1
0030-1	-----	KAPAK, YAĞ TANKI	1
0030-2	-----	O-HALKASI, CONTA	1
0030-3	-----	KAYIŞ, YAĞ DEPO KAPAĞI	1
0040	771643	KİT, ÇUBUK KAPAĞI	1

SINIRLI GARANTİ

Briggs & Stratton aşağıda belirtilen garanti süresi boyunca malzeme veya işçilikten ya da her ikisinden kaynaklanan bir kusuru olan herhangi bir parçayı ücretsiz onarmayı veya değiştirmeyi garanti etmektedir. Bu garanti kapsamında onarım ya da değiştirme için gönderilen ürünlerin nakliye masrafları alıcıya aittir. Bu garanti aşağıda belirtilen süre ve koşullar çerçevesinde geçerlidir. Garanti hizmeti için www.snapper.com adresindeki bayi arama fonksiyonunu kullanarak en yakın Yetkili Servis Bayisini bulunuz. Alıcı, Yetkili Servis Bayisi ile temasa geçerek ürünü inceleme ve test için Yetkili Servis Bayisine göndermelidir.

Diğer açık garantiler yoktur. Ticari değer ve belirli bir amaca uygunlukla ilgili garantiler de dâhil olmak üzere zımnî garantiler satın alma tarihinden itibaren bir yıl ya da yasayla belirlenen süre zarfında geçerlidir. Arızı veya dolaylı zararların sorumluluğu yasalar tarafından istisnaya izin verildiği ölçüde hariç tutulur. Bazı eyalet ve ülkelerde zımnî garanti süresine sınırlama getirilmemektedir; bazı eyalet ve ülkelerdeyse dolaylı veya dolaysız hasarlara ilişkin kapsam dışı bırakmaya veya sınırlamaya izin verilmemektedir. Bu nedenle yukarıdaki sınırlamalar ve kapsam dışı durumlar sizin için geçerli olmayabilir. Bu garanti size özel bazı yasal haklar tanımaktadır; ayrıca eyalet ve ülkelere göre değişebilecek diğer haklardan da yararlanabilirsiniz.**

GARANTİ SÜRESİ

Öğe	Tüketici Kullanımı	Ticari Kullanım
Aksesuar/Eklenti/Ekipman	36 ay	Hiçbiri

** Avustralya'da - Ürünlerimiz Avustralya Tüketici Yasası uyarınca kapsam dışı tutulamayan garantiler ile birlikte gelmektedir. Büyük bir arıza için ürün değiştirme veya ücret iadesi ve makul olarak önceden tahmin edilebilen herhangi bir kayıp ya da hasar için tazminat hakkınız bulunmaktadır. Ayrıca ürünler kabul edilebilir kalitede olmadığından ve bir arıza büyük arıza niteliğinde olmadığından da ürünlerin değiştirilmesi ve onarılmasını talep etme hakkınız vardır. Garanti hizmeti için, BRIGGSandSTRATTON.COM adresindeki bayi arama fonksiyonunu kullanarak veya 1300 274 447 nolu telefonu arayarak ya da salesenquires@briggsandstratton.com.au adresine e-posta göndererek veya Briggs & Stratton Australia Pty Ltd, 1 Moorebank Avenue, NSW, Australia, 2170 posta adresine yazarak en yakın Yetkili Servis Bayisini bulunuz.

Garanti süresi, ilk perakende veya ticari tüketici tarafından satın alındığı tarihten itibaren başlar. "Tüketici kullanımı" bireysel tüketici tarafından kişisel mülkte kullanım anlamına gelmektedir. "Ticari kullanım" ticari, gelir elde etme veya kiralama amaçlı da dâhil olmak üzere diğer tüm kullanımları kapsamaktadır. Ürün bir kez ticari amaçlı kullanılırsa bu garantinin amaçları doğrultusunda ticari kullanım ürünü olarak değerlendirilecektir.

Derhal ve komple garanti kapsamasını sağlamak için yukarıda gösterilen web sitesinde veya www.onlineproductregistration.com'da ürününüzü kaydedin veya doldurulmuş olan kayıt kartını (sağlandıysa) postayla gönderin veya 1-800-743-4115 (ABD'de) numarayı arayın.

Satın alma makbuzunuzu saklayınız. Garanti servisinde istendiği zamanda ilk satın alma makbuzunuzu sağlayamamanız halinde ürünün üretim tarihi garanti süresini belirlemek için kullanılacaktır. Briggs ve Stratton ürünlerinde garanti hizmeti almak için ürün kaydına gerek yoktur.

GARANTİ KAPSAMI HAKKINDA BİLGİ

Garanti hizmeti sadece Snapper Yetkili Servis Bayileri tarafından verilmektedir. Garanti kapsamındaki onarımlar en kısa sürede yapılmaktadır, fakat bazı garanti hizmeti talepleri uygun olmayabilir. Bu garanti sadece malzeme ve işçilikten kaynaklanan kusurları kapsamaktadır. Yanlış veya kötü kullanım, yanlış bakım ya da onarım, normal aşınma ve yıpranmadan kaynaklanan hasarları kapsamamaktadır.

Yanlış ve Kötü Kullanım - Bu ürünün doğru ve amacına uygun kullanımı Kullanım Kılavuzunda açıklanmaktadır. Ürün Kullanım Kılavuzunda belirtilmeyen bir şekilde veya ürün hasar gördükten sonra kullanmak garantinizi geçersiz kılmaktadır. Ürün üzerindeki seri numara çıkarılmışsa veya ürün herhangi bir şekilde değiştirilmiş ya da modifiye edilmişse veya ürün üzerinde darbeye bağlı hasar ya da su/kimyasal korozyon hasarına dair bir kanıt varsa garanti kapsamına girmez.

Yanlış Bakım ya da Onarım - Bu ürüne Kullanım Kılavuzunda yer alan prosedür ve programlar doğrultusunda bakım yapılmalı, orijinal Briggs & Stratton parçaları veya bunlara denk parçalar kullanılarak servis ve onarım yapılmalıdır. Yetersiz bakım veya orijinal olmayan parçalar kullanılması nedeniyle oluşan hasarlar garanti kapsamında değildir.

Normal Aşınma ve Yıpranma - Uygun bakım yapılsa da bütün mekanik aygıtlar gibi cihazınız da aşınmaya maruz kalır. Bu garanti cihazın ya da herhangi bir parçasının normal kullanım ömrü dolduktan sonraki onarımları kapsamaz. Bakım gerektiren ve aşınmaya maruz kalan filtre, kayış, kesici bıçak ve fren pedleri (motor fren pedleri kapsam dâhilindedir) gibi öğeler aşınma özelliğinden dolayı garanti kapsamına girmez, ancak malzeme ve işçilikten kaynaklanan kusurlar garanti kapsamındadır.

Kapsam Dışındaki Diğer Nedenler - Bu garanti kaza, kötü kullanım, modifikasyon, değişiklik, yanlış servis, donma veya kimyasal bozunmadan kaynaklanan hasarları kapsamaz. Başlangıçta ürünle birlikte verilmeyen ataşmanlar veya aksesuarlar da kapsam dışındadır. Bu garanti, kullanılmış, yeniden koşullandırılmış, ikinci el veya numune ekipman veya motorları kapsamaz. İşbu garanti üreticinin kontrolü dışında gelişen doğal afet ve diğer mücbir sebepler nedeniyle oluşan arızaları kapsamaz.

Not for
Reproduction

Not for
Reproduction

Not for
Reproduction