



- ar دليل اتصال العملاء
- bg Ръководство с информация за контакт за клиентите
- cs Průvodce pro kontakt se zákazníky
- et Kliendi kontaktteabe teatmik
- hr Upute za kontakt za korisnike
- hu Ügyfélkapcsolati útmutató
- it Kliento kontaktinis vadovas
- lv Klientu kontaktēšanās pamācība
- pl Poradnik kontaktu z klientem
- ro Ghid cu date de contact pentru clienți
- ru Справочник контактной информации
- sk Sprievodca kontaktmi pre zákazníkov
- sl Priročnik za stik s strankami
- tr Müşteri İletişim Kılavuzu

Not for reproduction



شركرك

عالي الجودة. Snapper® شركرك على شراء هذا المنتج نحن سعداء لثقتك في منتجاتنا ذي العلامة التجارية مع الالتزام بتشغيل منتجك وصيانتها وفقاً. Snapper® للتعليمات الموجودة في أدلة التشغيل، يمكنك للمنتج أن يعمل على مدار العديدين من السنوات بكفاءة يمكنه.

يحتوي هذا الدليل على معلومات الأمان التي تساعدك على الانتباه لمصادر الخطورة والمخاطر المصاحبة للتعامل مع المحركات وكيفية تفادي التعرض لتلك المخاطر. تم تصميم هذا المنتج بحيث يتم استخدامه على النحو الموضح في دليل التشغيل وليس لأي غرض آخر. من المهم قراءة وفهم التعليمات الموجودة في الدليل بعناية قبل محاولة بدء استخدام المنتج أو تشغيله أو صيانتها. احتفظ بهذه التعليمات الأصلية للرجوع إليها مستقبلاً.

يحتاج هذا المنتج إلى التجميع النهائي المذكور في تعليمات التركيب. تأكد من اتباع التعليمات بصورة كاملة قبل الاستخدام. إذا كنت تريد مساعدة بشأن تركيب المنتج أو تشغيله أو صيانتها، فيرجى الاتصال بوكيل الصيانة المعتمد المحل لديك أو تفضل أو اتصل بالرقم 1-800-317-7833 (في snapper.com بزيارة الولايات المتحدة فقط).

علامة التعريف

سجل اسم / رقم الطراز، وأرقام تعريف المصنّع، وأرقام مسلسل المحرك في المساحة المتوفرة لسهولة الوصول إليها.

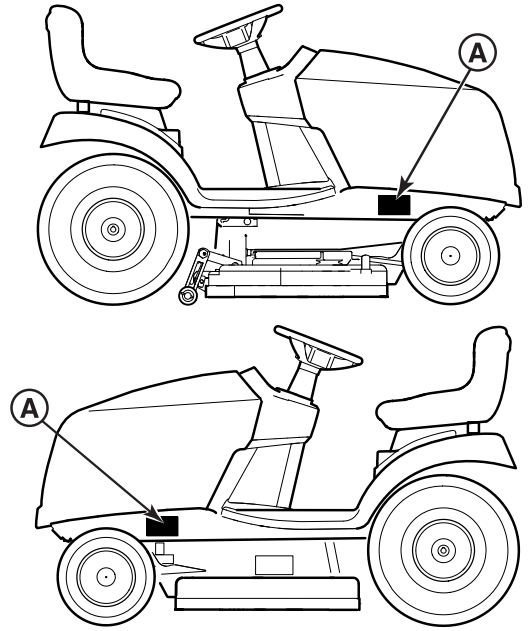
رقم طراز المنتج:	
الرقم المسلسل للمنتج:	
رقم نوع طراز المحرك:	
رمز المحرك / رقم مسلسل:	
تاريخ الشراء:	
مكان الشراء:	

عند الاتصال بوكيل المعتمد لاستبدال قطع غيار، أو لطلب الخدمة، أو للمعلومات، يجب أن يكون لديك تلك الأرقام.

يمكن تنزيل قائمة الأجزاء المصورة لهذه الماكينة من يرجى قديم الطراز والرقم المسلسل عن د. snapper.com طلب قطع الغيار.

يرجى مراجعة (A) للاطلاع على موقع علامة التعريف الرسم التوضيحي التالي.

1



عدم التيقن من قياس الاهتزاز

عدم التيقن من قياس الاهتزاز - تم تسجيل اهتزاز الماكينة باستخدام وسائل وإجراءات محددة في المعايير الدولية المناسبة للسيارة وقت الإنتاج. قد يؤدي عدم التيقن الناتج عن القياسي إلى اختلاف قد يصل إلى 5% من القيمة المعلنة المبيّنة في بيان المطابقة.

ضمان المنتج

بيان الضمان

ضمان محدود

أثناء، خلال فترة الضمان المحددة Briggs & Stratton تضمن أدناه، ستقوم بإصلاح أو استبدال أي جزء به عيوب في الخامة أو التصنيع أو كليهما مجاناً. ويحتمل المشتري رسوم نقل المنتج الذي يتم إرساله للإصلاح أو الاستبدال بموجب هذا الضمان. يسري هذا الضمان وفقاً للفترات الزمنية والشروط المنصوص عليها أدناه ويعد خاضعاً له. لخدمة الصيانة، اعثر على أقرب ممثل خدمات مرخص في خريطتنا لتحديد مواقع الوكلاء على الإنترنت . snapper.com من خلال الموقع الإلكتروني.

يجب على المشتري أن يتصل بوكيل الصيانة المعتمد ثم يقدم المنتج لوكيل الصيانة المعتمد لفحصه وإختراره.

لا تقدم الشركة أي ضمان صريح آخر. الضمانات الضمنية بما في ذلك تلك الخاصة بالرواج والصلاحية لغرض معين محدد وتقتصر على فترة الضمان الدرجة أدناه أو حسب النطاق الذي يحدده القانون. يستثنى من تلك المسؤولية الأضرار العارضة أو التابعة التي يسمح القانون باستثنائها. بعض الولايات أو الدول لا تسمح بوضع قيود على طول فترة الضمان الضمنية، وبعض الولايات أو الدول لا تسمح بالاستثناء أو وضع حد للأضرار العارضة أو الاستثناء، ولهذا فقد لا تنطبق عليك القيود والاستثناءات المذكورة أعلاه. يمنحك هذا

الضمان حقوقاً قانونية محددة، وقد تكون لديك حقوقاً أخرى تختلف تبعاً للولاية أو الدولة.**

كان بالمنتهج دليل على إساءة الاستخدام مثل ضرر مؤثر أو ضرر تآكل بفعل المياه/المواد الكيميائية.

مدة الضمان

العنصر	استخدام المستهلك	الاستخدام التجاري
المعدّة	شهرًا 36	أشهر 3
*المحرك	شهرًا 36	شهرًا 12
(البطارية (إن وجدت	شهرًا 12	شهرًا 12

فقط. تتوفر Briggs & Stratton® تنطبق على محركات * Briggs تنغطي الضمان للمحركات غير التابعة لشركة من جانب تلك الجهة المصنعة للمحركات. Briggs & Stratton يشمل بيان ضمان الانبعاثات المكونة ذات الصلة بالانبعاثات.

في أستراليا - تأتي سلعنا مع ضمانات لا يمكن ** استثنائها بموجب قانون العمل الأسترالي. يحق لك استبدال المحرك أو استرداد أموالك في حالة وجود عطل كبطارية، أو الحصول على تعويض عما سوى ذلك من خسائر أو أضرار متوقعة على نحو معقول. كما يحق لك إصلاح البضائع أو استبدالها إذا لم تكن جودة البضائع مقبولة وإذا كان العطل لا يرقى لأن يكون عطلاً كبطارية. للحصول على خدمة الضمان، ابحث عن "وكيل الخدمة الممتدة" الأقرب إليك على خريطة تحديد مواقع الوكلاء المتوفرة على أو اتصل على الرقم 447، BRIGGSandSTRATTON.COM، 1300 274، أو أرسل رسالة عبر البريد الإلكتروني إلى salesenquires@briggsandstratton.com.au، أو خطاباً كتابياً، Briggs & Stratton Australia Pty Ltd، 1 Moorebank Avenue, NSW, Australia, 2170.

تبدأ فترة الضمان من تاريخ شراء المستهلك التجاري أو بائع التجزئة الأول. "استخدام المستهلك" يعني الاستخدام الشخصي للسكني المنزلي من جانب المستهلك التجزئة. "الاستخدام التجاري" يعني جميع أوجه الاستخدام الأخرى، بما في ذلك الاستخدام في الأغراض التجارية أو التي تدخلها أو لأغراض التاجر. وبمجرد استخدام المنتج بطريقة تجارية، يتم اعتباره منتجاً للاستخدام التجاري لأغراض خاصة بهذا الضمان.

ولكن يرجى الاحتفاظ بإيصال الشراء. فإذا لم تقدم دليلاً على تاريخ الشراء الأولي عند طلب خدمة الضمان، فسيعد تاريخ صناعة المنتج بمثابة تاريخ بداية فترة الضمان. لا يعد تسجيل المنتج أمراً ضرورياً في الحصول على خدمة الضمان من Briggs & Stratton.

نبذة عن الضمان

خدمة الضمان متاحة فقط من خلال موزعي الخدمة

فهذا الضمان يغطي . Snapper® الممتد لدي العلامة فقط عيوب الخدوش أو التصنيع. ولا يغطي الأضرار الناجمة عن الاستخدام غير الملائم أو سوء الاستخدام أو الصيانة أو الإصلاح غير الملائم أو البلى بالاستخدام العادي أو الوقود الملوث بالشوائب أو غير الممتد.

الاستخدام غير الملائم وسوء الاستخدام - تم توضيح الاستخدام المناسب المقصود لهذا المنتج في دليل المشغل. سيُلغى الضمان في حالة استخدام المنتج استخداماً يخالف ما هو منصوص عليه في دليل التشغيل أو استخدام المنتج بعد تعرضه للتلف. يتم إلغاء الضمان في حالة إزالة الرقم المسلسل الموجود على المنتج أو تم تبديل المنتج أو تعديله بأي طريقة أو إذا

الصيانة أو الإصلاح بطريقتي غير صحيحة - تجب صيانة هذا المنتج طبقاً للإجراءات الواردة بدليل التشغيل على أن يستخدم في الصيانة أو الإصلاح قطع الأصلية أو قطع غيار تماثلها في Briggs & Stratton غيار الوظائف والوجود. لا يشمل الضمان الأضرار الناجمة عن عدم الصيانة أو استخدام قطع غيار غير أصلية.

البلي والتآكل الطبيعي - ككل الأجهزة الميكانيكية، فإن هذه الوحدة معرضة للبلي حتى عند صيانتها كما ينبغي. لا يغطي هذا الضمان الإصلاح في حال كان الاستخدام العادي قد أرق عمر الجهاز. أو قطعة منه. لا يغطي الضمان أدوات الصيانة وتلك التي تبلى مثل المرشحات والأجزاء وشفرات التقطيع ولبادات الفرامل (بإستثناء لبادات فرامل المحرك) نتيجة لخصائص البلي بالاستعمال بمفردها، ما لم يكن السبب نتيجة لعيوب بالمادة أو التصنيع.

الوقود الملوث بالشوائب أو غير الممتد - من أجل عمل هذا المنتج بشكل صحيح، فهو يتطلب وقوداً نظيفاً يتطابق مع المعايير المحددة في دليل المشغل. لا يشمل هذا الضمان الأضرار الناجمة عن الوقود غير المناسب أو مزج E15 E85 أو استخدام الوقود غير الممتد (مثل الإيثانول) والتي تلحق بالجهاز أو المحرك.

الاستثناءات الأخرى - يستثنى هذا الضمان التلف الناجم عن حادث أو إساءة استخدام أو إجراء تعديلات أو تعديلات أو صيانة غير مناسبة أو توقف عن العمل أو تحلل كيميائي. ويستثنى أيضاً الملحقات أو المستلزمات غير الموردة مع الجهاز من البداية. ولا تتوفر تغطية ضمان على الأجهزة المستخدمة في إمداد الطاقة الأولية بدلاً من طاقة المنشأة أو على الأجهزة المستخدمة في تطبيقات دعم الحياة. لا يشمل هذا الضمان المحركات أو المعدات المستهلكة، أو المعداد تجديدها، أو المستعملة، أو الخاصة بالبيان العملي. ويستثنى هذا الضمان الأعطال الناجمة عن أمور قدرية أو أحداث قهرية أخرى خارج نطاق تحكم المصنع.

80015795 Revision A

Благодарим Ви

Благодарим Ви за покупката на този качествен брандов Snapper® продукт. Радваме се, че се доверихте на Snapper® марката. Този продукт ще функционира много години, когато се използва и поддържа съгласно ръководствата.

Ръководството за употреба съдържа информация за безопасност, за да бъдете информирани за опасностите и рисковете, свързани с устройството, и как да ги избягвате. Този продукт е предназначен да се използва по начина, описан в Ръководството за употреба, и не е предназначен за друга цел. Важно е да прочетете и да разберете напълно инструкциите в ръководството преди включване, използване или техническо обслужване на този продукт. **Запазете тези оригинални инструкции за бъдеща справка.**

Този продукт се нуждае от окончателен монтаж, което е описано в инструкциите за монтаж. Спазвайте стриктно инструкциите преди употреба. Ако се нуждаете от съдействие за монтаж, експлоатация или техническото обслужване на продукта, се свържете с Вашия местен упълномощен сервизен представител или посетете snapper.com или се обадете на 1-800-317-7833 (само в САЩ).

Идентификационен етикет

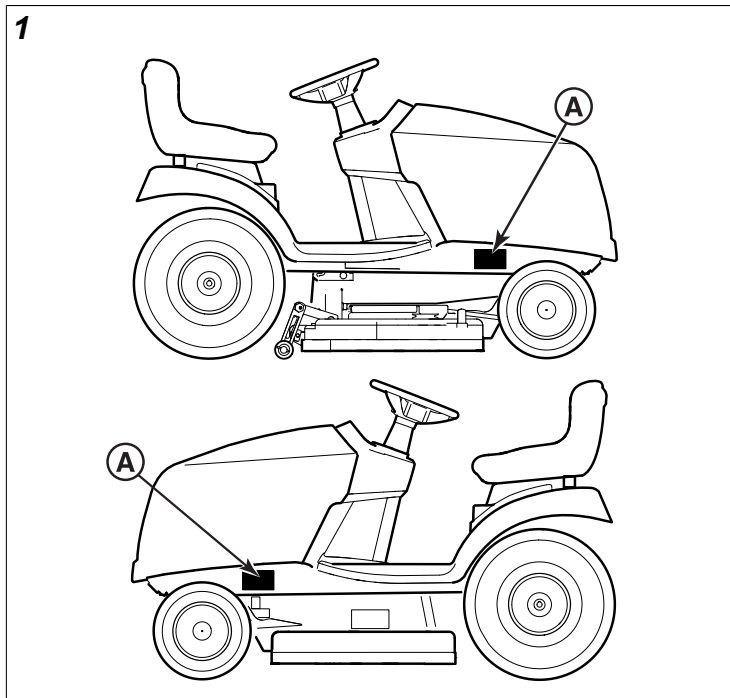
Запишете на предоставеното място името/номера на модела, идентификационните номера на производителя и серийните номера на двигателя, за да имате лесен достъп до тях.

Номер на модел на продукта:	
Сериен номер на продукта:	
Номер на модела на типа на двигателя:	
Код/сериен номер надвигателя:	
Дата на закупуване:	
Място на закупуване:	

Когато се свързвате с упълномощения представител относно резервни части, обслужване или информация, ТРЯБВА да посочите тези номера.

Илюстрираният каталог на резервните части за тази машина може да бъде изтеглен от snapper.com. Моля, посочете модела и серийния номер, когато поръчвате резервни части.

За местоположението на идентификационния маркер (A) вижте следната илюстрация.



Неточност при измерването на вибрациите

Неточност при измерването на вибрациите - вибрациите на машината са записани с помощта на методи и процедури, описани в съответните международни стандарти, които са били в сила към момента на производството. Неточностите в резултат на измерването може да доведат до разлика до 5% спрямо публикувана стойност, посочена в Декларацията за съответствие.

Гранция на продукта Декларация за гаранционно обслужване ОГРАНИЧЕНА ГАРАНЦИЯ

Фирма Briggs&Stratton гарантира, че по време на указания по-долу гаранционен период ще поправя или заменя безплатно всяка част, оказала се дефектна по отношение на материалите или изработката, или и двете. Транспортните разходи за изпратения за ремонт или за замяна продукт по тази гаранция трябва да бъдат поети от клиента. Тази гаранция е валидна за определения срок и се подчинява на изложените по-долу условия. За гаранционно обслужване открийте най-близкия упълномощен сервизен представител в нашата указателна карта за представителите на адрес snapper.com.

Потребителят трябва да се свърже с упълномощен сервизен представител, на когото да предостави продукта за оглед и изпитване.

Няма друга изрична гаранция. Подразбиращите се гаранции, включително тези за годност за продажба и за определено предназначение, са ограничени до

посочения по-долу гаранционен срок или до степента, разрешена от закона. Отговорността за непредвидени или закономерно настъпили повреди са изключени до степента на изключване, позволена от закона.

Някои щати или държави не допускат ограничения за срока на валидност на подразбиращи се гаранции. Също така някои щати или държави не позволяват изключване или ограничаване на отговорността за случайни или закономерно настъпили повреди, така че горното ограничение и изключване може да не се отнася за Вас. С тази гаранция Ви се предоставят определени законови права; Вие може да имате и други права, които са различни в различните щати или държави.**

Гаранционен срок

Артикул	Потребителска употреба	Търговска употреба
Оборудване	36 Месеца	3 Месеца
Двигател*	36 Месеца	12 Месеца
Акумулатор (ако е включен в оборудването)	12 Месеца	12 Месеца

* Отнася се само за двигателите Briggs & Stratton®. Гаранцията за двигатели, различни от Briggs & Stratton, се осигурява от производителя на съответния двигател. Компонентите, свързани с емисиите, се покриват от Декларацията за гаранция във връзка с емисиите.

** За Австралия - Нашите стоки се доставят с гаранции, които не могат да се изключват по силата на австралийското законодателство за потребителите. При сериозен дефект имате право на замяна или възстановяване на сумата, както и на компенсация за всяка друга основателно предвидима загуба или повреда. Също така имате право на ремонт или замяна на продуктите, в случай че те не са с приемливо качество и повредата не може да се квалифицира като сериозен дефект. За гаранционно обслужване намерете най-близкия упълномощен сервизен представител в нашата указателна карта на BRIGGSandSTRATTON.COM или се обадете на 1300 274 447, изпратете имейл или пишете на salesenquires@briggsandstratton.com.au, Briggs & Stratton Australia Pty Ltd, 1 Moorebank Avenue, NSW, Австралия, 2170.

Гаранционният срок започва да тече от датата на закупуване от първия краен потребител или за търговска употреба. „Потребителска употреба“ означава употреба за лични и домашни цели от краен потребител. „Търговска употреба“ означава всеки друг вид употреба, включително за търговски цели, за генериране на доходи или за отдаване под наем. След като веднъж продуктът е бил използван за търговски цели, той се счита за продукт за търговска употреба по силата на тази гаранция.

Запазете касовата бележка като доказателство за покупката. Ако при необходимост от гаранционно обслужване не осигурите доказателство за датата на първоначалната покупка, за определяне на гаранционния срок ще бъде използвана датата на производство на продукта. Не се изисква регистрация на продукта, за да

получите гаранционно сервизно обслужване на продукти на Briggs&Stratton.

Относно Вашата гаранция

Гаранционното обслужване е достъпно само чрез Упълномощените сервизни представители на Snapper®. Тази гаранция покрива само дефекти на материалите или изработката. Тя не покрива повреди причинени от неправилна употреба или злоупотреба, неправилна поддръжка или поправка, нормално износване или счупване, изтъркване или неodobreno гориво.

Неправилна употреба и злоупотреба - Правилната употреба съобразно предназначението на този продукт е описана в Наръчника за употреба. Използването на този продукт по начин, който не е описан в ръководството за оператора, или използване, след като той е бил повреден, ще направи гаранцията невалидна. Няма да има гаранционно покритие, ако серийният номер на продукта е премахнат или ако продуктът е бил променен или модифициран по какъвто и да е начин, също както и при наличието на каквото и да е доказателство за злоупотреба, като повреда от удар или водна/химическа корозионна повреда.

Неправилна поддръжка или ремонт - Този продукт трябва да се поддържа съгласно процедурите и графици, посочени в Наръчника за употреба, и всички ремонти и технически мероприятия да се извършват с оригинални части Briggs & Stratton или равностойни на тях. Повреди, причинени от липса на поддръжка или употреба на неоригинални части, не се покриват от гаранцията.

Естествено износване - Подобно на всички механични съоръжения, Вашето изделие също подлежи на износване, дори когато се поддържа правилно. Тази гаранция не покрива ремонти, когато е настъпило естествено износване на част или на оборудване. Поддръжката и износването на части като филтри, ремъци, режещи остриета и спирачни накладки (с изключение на спирачните накладки на двигателя) не се покриват от гаранцията, когато са настъпили само вследствие на нормално износване; това не важи в случая, когато се дължат на дефекти в материала или изработката.

Неправилно съхранявано гориво - За да може да функционира правилно, този продукт се нуждае от свежо гориво, което съответства на критериите, посочени в Наръчника за употреба. Повреди по двигателя или по оборудването, причинени от старо гориво или от използването на неodobрени горива (като напр. етанолови смеси E15 или E85), не се покриват от гаранцията.

Други изключения - Тази гаранция изключва повреди вследствие на злополука, злоупотреба, модификации, промени, неподходящо обслужване, замръзване или разрушаване под химически въздействия. Приспособления или аксесоари, които не са доставени в оригиналната опаковка заедно с продукта, също са изключени от гаранцията. Гаранцията не покрива оборудване, което се използва за първичен източник на

захранване, вместо предназначено за тази цел, нито оборудване, което се използва в животоподдържащи системи. Настоящата гаранция не включва оборудване или двигатели, които са използвани, възстановени, втора ръка или са за демонстрационни цели. Тази гаранция също така изключва повреди, дължащи се на природни бедствия и други непредвидими обстоятелства, които са извън контрола на производителя.

80015795 Revision A

Not for
Reproduction

Děkujeme

Děkujeme vám za zakoupení tohoto kvalitního výrobku Snapper®. Jsme rádi, že důvěřujete značce Snapper®. Pokud budete s výrobkem nakládat a udržovat jej podle návodu, bude vám spolehlivě sloužit mnoho let.

Návod k obsluze obsahuje informace o bezpečnosti, které vás upozorní na rizika spojená s výrobkem a na to, jak jim předcházet. Tento produkt je určen k použití v souladu s popisem v návodu a není určen k žádným jiným účelům. Je důležité, abyste si před pokusem o startování, provoz a servis tohoto zařízení přečetli pokyny a důkladně jim porozuměli.

Tyto úvodní pokyny si uložte pro pozdější použití.

Tento produkt vyžaduje konečnou montáž, která je popsána v pokynech k sestavení. Před použitím prosím plně dodržujte pokyny. Jestliže potřebujete pomoc s montáží, provozem či údržbou jednotky, kontaktujte místní autorizované servisní středisko nebo navštivte snapper.com nebo volejte 1-800-317-7833 (pouze v USA).

Identifikační štítek

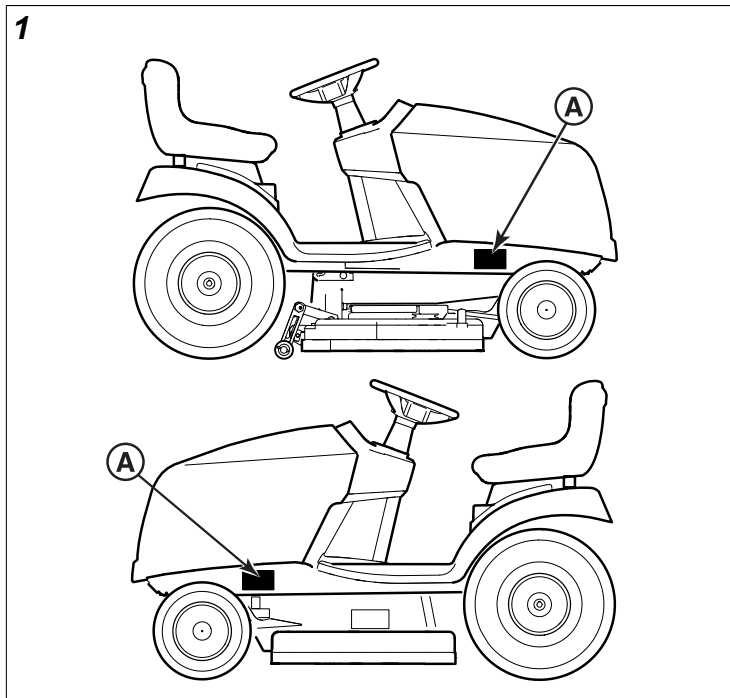
Zapište si název/číslo svého modelu, identifikační čísla výrobce a sériová čísla motoru do poskytnutého prostoru pro snadný přístup.

Číslo modelu produktu:	
Sériové číslo produktu:	
Model motoru, typové číslo:	
Kód / sériové číslo motoru:	
Datum zakoupení:	
Místo prodeje:	

Při kontaktování svého autorizovaného prodejce kvůli náhradním dílům, servisu či informacím MUSÍTE mít tato čísla.

Ilustrovaný seznam součástek pro toto zařízení je možno stáhnout z snapper.com. Při objednávce náhradních součástek zadejte model a sériové číslo.

Na následujícím obrázku je popsáno umístění identifikačního štítku (A).



Neurčitost měření vibrací

Neurčitost měření vibrací – vibrace stroje byly zaznamenány s použitím metod a postupů uvedených v příslušných mezinárodních normách platných v době výroby. Nejistoty spojené s měřením mohou vést k odchylce až do 5 % zveřejněné hodnoty uvedené v Prohlášení o shodě.

Výrobní záruka

Prohlášení o záruce OMEZENÁ ZÁRUKA

Společnost Briggs & Stratton zaručuje, že během níže uvedené záruční lhůty opraví či vymění zdarma jakékoli defektní součástky, ať už jde o defekt materiálu či provedení nebo oboje. Za přepravní náklady spojené s přepravou výrobku k opravě či náhradě při uplatnění záruky zodpovídá zákazník. Tato záruka je platná pro stanovená časová období a podléhá níže uvedeným podmínkám. Pro záruční servis se obraťte na nejbližší autorizované dealery podle naší mapy dealerů na webové stránce snapper.com.

Zákazník musí kontaktovat autorizovaného servisního dealera a pak mu produkt zpřístupnit pro inspekci a testy.

Neexistují jiné výslovné záruky. Předpokládané záruky, včetně záruk týkajících se prodejnosti a vhodnosti pro určitý účel, jsou omezeny na níže uvedenou záruční lhůtu, anebo v rozsahu povoleném zákonem. Zodpovědnost za vedlejší či následné škody je vyloučena v rozsahu povoleném zákonem. Některé státy nepovolují omezení na délce trvání implikovaných záruk a některé státy nepovolují vyjmutí či omezení náhodných škod, takže výše uvedená vyjmutí a omezení se na vás nemusí vztahovat. Tato záruka vám dává specifická práva a práva, která budete mít, se mohou lišit mezi jednotlivými státy a zeměmi.**

Záruční doba

Položka	Spotřebitelské použití	Komerční použití
Zařízení	36 měsíců	3 měsíce
Motor*	36 měsíců	12 měsíců
Baterie (jestliže je dodána)	12 měsíců	12 měsíců

* Platí pouze pro motory společnosti Briggs & Stratton®. Záruka na motory jiných výrobců než společnosti Briggs and Stratton je poskytována výrobcem motoru. Součástky spojené s emisemi jsou pokryty záručním prohlášením o emisích.

** V Austrálii – Naše zboží je dodáváno se zárukami, které nelze vyloučit podle australských zákonů pro styk se zákazníky. Máte nárok na výměnu či vrácení peněz za větší selhání a kompenzaci za jakékoli jiné přiměřené předvídatelné ztráty či škody. Máte také nárok na opravy či výměnu zboží, jestliže nedosahuje přijatelné kvality a selhání nepředstavuje rozhodující selhání. Pokud potřebujete záruční servis, vyhledejte naše nejbližší autorizované servisní středisko. Najdete jej na mapě na webové stránce BRIGGSandSTRATTON.com nebo telefonicky na čísle 1300 274 447, případně zasláním e-mailu na adresu salesenquires@briggsandstratton.com.au, Briggs & Stratton Australia Pty Ltd, 1 Moorebank Avenue, NSW, Austrálie, 2170.

Záruční lhůta začíná v den zakoupení prvním maloobchodním či komerčním zákazníkem. „Spotřebitelským používáním“ se rozumí osobní používání maloobchodním spotřebitelem v domácnosti. „Komerčním použitím“ se rozumí všechny ostatní druhy použití, a to včetně použití komerčního, výdělečného a v půjčovnách. Po komerčním použití produktu bude produkt pro účely této záruky nadále považován za komerční produkt.

Uschovejte si váš pokladní doklad. Jestliže při vyžádání záruky neposkytnete doklad s datem zakoupení, bude pro určení záruční lhůty produktu použito datum výroby. Pro obdržení záruky na produkty Briggs & Stratton není nutné, aby byly registrovány.

O vaší záruce

Záruční služby jsou dostupné pouze skrze autorizované servisní agenty Snapper®. Tato záruka se týká pouze defektů v materiálu a provedení. Netýká se škod vzniklých nesprávným použitím nebo zneužitím, nevyhovující údržbou či opravou, normálním opotřebením či starým či neschváleným palivem.

Nevhodné použití a zneužití – Řádné a vhodné použití tohoto výrobku je popsáno v Návodu k použití. Na použití výrobku způsobem, který není popsán v Návodu k použití, či použití výrobku po jeho poškození se záruka nevztahuje. Záruka je také neplatná, jestliže bylo odstraněno či jakkoli pozměněno sériové číslo výrobku, jestliže výrobek nese známky nesprávného použití, jako například známky nárazu či vodní či chemické koroze.

Nevhodná údržba či oprava – Tento výrobek musí být udržován v souladu s postupy a plány v Návodu k použití, k

opravě či servisu se smí používat pouze originální součástky od firmy Briggs & Stratton. Na poškození způsobená nedostatkem údržby či použitím jiných součástí se nevztahuje záruka.

Normální opotřebením – Jako většina jiných mechanických zařízení, i vaše jednotka podléhá opotřebením, i když bude řádně udržována. Záruka se nevztahuje na případy, kdy normální použití vedlo k vypršení životnosti výrobku nebo jeho části. Údržba a opotřebením položek jako filtry, kabely, nože či brzdící destičky (motorové brzdící destičky jsou kryty) nejsou součástí záruky, jestliže jsou výsledkem samotného opotřebením, kromě případů, kdy je tomu tak výsledkem defektu v materiálu či provedení.

Staré nebo neschválené palivo – Aby tento výrobek řádně fungoval, vyžaduje čerstvé palivo, které je v souladu s podmínkami uvedenými v Návodu k použití. Na poškození motoru či zařízení způsobené starým či neschváleným palivem (jako například směs s etanolem E15 nebo E85) se nevztahuje záruka.

Jiné výjimky – Tato záruka také vylučuje poškození, která jsou výsledkem nehod, zneužití, modifikací, změn, nevhodného servisu a poškození mrazem či chemickými látkami. Vyloučena jsou i v příslušenství a doplňky, které nebyly původně baleny s produktem. Záruka se nevztahuje na použití zařízení pro pohon namísto síťové elektřiny či zařízení používané pro aplikace pro podporu života. Tato záruka nezahrnuje použité a přestavěné stroje a motory a zařízení, které bylo dříve vystaveno. Tato záruka také nezahrnuje selhání, která jsou výsledkem vyšší vůle či živelných pohrom mimo kontrolu výrobce.

80015795 Revision A

Tänuõnad

Täname, et ostsite selle kvaliteetse Snapper® toote. Meil on heameel, et usaldate kaubamärki Snapper®. Kasutades ja hooldades toodet juhenditega kooskõlas, on see aastaid töökindel.

Käesolev kasutusjuhend sisaldab ohutusteavet, et teavitada teid seadmega seonduvatest ohtudest ja riskidest, ning sellest, kuidas neid vältida. See toode on mõeldud kasutamiseks kasutusjuhendis kirjeldatud viisil ja mitte ühelgi muul otstarbel. Väga oluline on lugeda ja täielikult mõista kasutusjuhendis toodud juhised, enne kui seadet püütakse käivitada, kasutada või hooldada. **Hoidke käesolev kasutusjuhend edaspidiseks kasutamiseks alles.**

See toode vajab enne kasutamist kokkupanekut, mida kirjeldatakse monteerimisjuhendis. Järgige enne kasutamist kindlasti kõiki juhiseid. Kui vajate masina kokkupanekul, kasutamisel ja hooldamisel abi, pöörduge kohaliku volitatud hoolduskeskuse poole või külastage veebisaiti snapper.com või helistage numbril 1-800-317-7833 (ainult USA-s).

Identifitseerimissilt

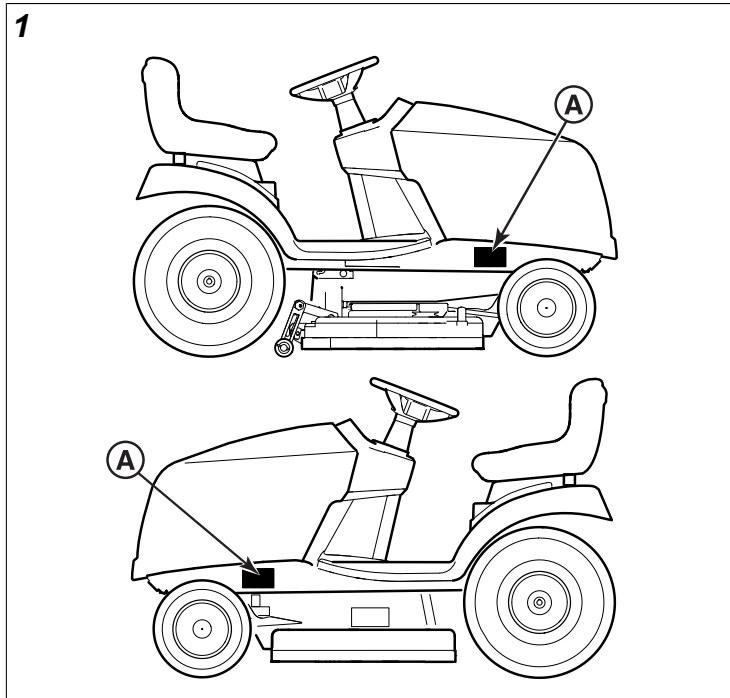
Märkige oma mudeli nimetus/number, tootja tunnusnumbrid ja mootori seerianumbrid selleks ettenähtud tühja kohta, et tagada lihtne ligipääs vajalikele andmetele.

Toote mudelinumber:	
Toote seerianumber:	
Mootori mudeli ja tüübi number:	
Mootori kood/seerianumber:	
Ostukuupäev:	
Ostu sooritamise koht:	

Võttes volitatud edasimüüjaga ühendust varuosade, teeninduse või teabe asjus, PEAVAD teil need numbrid käepärast olema.

Masina osade illustreeritud loendi saate alla laadida aadressilt snapper.com. Palun nimetage varuosade tellimisel mudel ja seerianumber.

Andmesildi (A) asukohta vt järgmiselt illustratsioonilt.



Vibratsiooni mõõtmise määramatus

Vibratsiooni mõõtmise määramatus – masina vibratsioon määrati, kasutades meetodeid ja protseduure, mis on sätestatud tootmise ajal kehtinud asjakohastes rahvusvahelistes standardites. Mõõtmise määramatus võib põhjustada kuni 5% hälbe vastavusdeklaratsioonis toodud väärtusest.

Toote garantii Garantiitingimused PIIRATUD GARANTII

Briggs & Stratton garanteerib järgnevalt nimetatud garantiiperioodi jooksul mis tahes osa, millel on materjali- või tootmisdefekt või mõlemad, tasuta paranduse või asenduse. Parandamiseks või asendamiseks saadetud toote transpordikulud tasub ostja. Käesolev garantii kehtib järgnevalt nimetatud ajaperioodil ja tingimustel. Volitatud töökoja leiab edasimüüjate kaardi abil aadressil snapper.com.

Ostja peab võtma ühendust volitatud hooldustöökojaga ja andma seejärel toote volitatud hooldustöökojale selle kontrollimiseks ja katsetamiseks.

Käesolev garantii on ainus selgesõnaline garantii. Kaudsed garantiid, kaasa arvatud need, mis puudutavad turustatavust ja konkreetseks otstarbeks sobivust, kehtivad allpool nimetatud garantiiperioodi jooksul või seadusega lubatud ulatuses. Vastutus ettenägematute või kaudsete kahjude eest on välistatud seadusega lubatud ulatuses. Mõned riigid või osariigid ei luba piiranguid kaudse garantii kehtivusaajale ning mõned riigid või osariigid ei luba juhuslike või kaudsete kahjude välistamist või piiramist, mistõttu ei pruugi eespool nimetatud piirang või välistamine

teile kehtida. See garantii annab teile konkreetseid juriidilised õigused ja olenevalt osariigist või riigist võib teil olla ka muid õigusi.**

Garantiiperiood

Üksus	Erakasutus	Kommertskasutus
Seade	36 kuud	3 kuud
Mootor*	36 kuud	12 kuud
Aku (kui olemas)	12 kuud	12 kuud

* Kehtib ainult Briggs & Stratton®i mootoritele. Muudele kui Briggs & Strattoni mootoritele annab garantii mootori tootja. Heitega seotud komponentidele kehtivad heite garantiitingimused.

**Austraalias – meie toodetel on garantiid, mida ei saa Austraalia tarbijaõiguse kohaselt välistada. Teil on õigus asendamisele või raha tagasimaksele suure rike korral ning kompensatsioonile mis tahes muude mõistlikult prognoositavate kadude või kahjude korral. Samuti on teil õigus toodete parandamisele või asendamisele, kui toodete kvaliteet ei ole vastuvõetaval tasemel ja rike ei ole suur. Garantiihoolduseks pöörduge lähima volitatud teeninduse poole, kasutades meie edasimüüjate asukoha leidmise kaarti aadressil BRIGGSandSTRATTON.com või helistades numbril 1300 274 447 või saates e-kirja aadressile salesenquires@briggsandstratton.com.au või tavapostiga kirja aadressile Briggs & Stratton Australia Pty Ltd, 1 Moorebank Avenue, NSW, Austraalia, 2170.

Garantiiperiood algab kuupäevast, mil esimene jae- või äriklient ostu sooritas. „Tarbijakasutus” tähendab isiklikku kasutamist kodumajapidamises ja etarbijaga poolt. „Ärieesmärgil kasutamine” tähendab kõiki teisi kasutusi, kaasa arvatud kasutamine ärilisel, tulu saamise või rentimise eesmärgil. Kui toodet on korra juba ärieesmärgil kasutatud, siis peetakse seda käesoleva garantii seisukohalt äritooteks.

Hoidke ostmist tõendav dokument alles. Kui teil puudub esmase ostmise kuupäeva tõendav dokument, siis lähtutakse garantiiteenindusel garantiiperioodi pikkuse määramisel toote valmistamiskuupäevast. Briggs & Strattoni toodetele garantiiteeninduse tagamiseks ei ole garantii registreerimine vajalik.

Teie garantii

Garantiihooldus on saadav ainult Snapper® volitatud töökodade kaudu. Käesolev garantii laieneb ainult materjali- ja tootmisdefektidele. Garantii ei kata kahjusid, mis on põhjustatud toote sobimatu kasutamise või väärarvitamise, normaalse kulumise ja riknenud või sobimatu kütuse kasutamise tõttu.

Sobimatu kasutamine ja väärarvitamine - Tootet ettenähtud viisil kasutamist on selgitatud kasutusjuhendis. Garantii muutub kehtetuks, kui toodet kasutatakse kasutusjuhendis mitte kirjeldatud viisil või kasutamise jätkamisel pärast seda, kui toode on juba kahjustada saanud. Samuti kaotab garantii kehtivuse, kui toote seerianumber on eemaldatud või kui toodet on mis tahes viisil muudetud või modifitseeritud või juhul, kui sellel esineb ilmseid

väärarvitamise tunnuseid nagu löögikahjustused või vee/kemikaali põhjustatud korrosioon.

Vale hooldus või remont - Seda toodet tuleb hooldada vastavalt kasutusjuhendis kirjeldatud protseduuridele ja hooldusgraafikutele, kasutades Briggs & Strattoni originaalvaruosi või nendega võrdväärseid varuosi. Garantii ei laiene kahjudele, mis on tekkinud puuduliku hoolduse või mitte-originaalvaruosade kasutamise tõttu.

Normaalne kulumine - Nagu kõik mehaanilised seadmed, kulub ka see toode kasutamisel, isegi kui hooldamine viiakse läbi nõuetekohaselt. Käesolev garantii ei kata remonti juhul, kui normaalse kasutamise tulemusel on osa või seade kulunud. Hooldatavad ja kuluvad osad nagu filtrid, löiketerad ja piduriklotsid (välja arvatud pidurilabad, millele laieneb garantii) ei ole garantiiga kaetud normaalse kulumise tõttu, kui põhjus ei ole tingitud materjali- või tootmisdefektidest.

Riknenud või sobimatu kütus - Laitmatuks tööks vajab see toode värsket kütust, mis vastab kasutusjuhendis toodud nõuetele. Garantii ei kata riknenud või sobimatu kütuse (nagu etanoolisegud E15 või E85) kasutamisest tulenevaid mootori või masina kahjustusi.

Muud välistused - See garantii ei hõlma kahjusid, mis on tekkinud õnnetusjuhtumi, väärarvituse, modifikatsioonide, muudatuste, ebaõige hoolduse, jäätumise või keemiliste muutuste tõttu. Garantiist on välistatud ka lisaseadmed või tarvikud, mis polnud algselt tootega kaasas. Garantii ei kehti seadmetele, mida kasutatakse üldvõrgu elektritoite asemel primaartoitega ega seadmetele, mida kasutatakse elushoiuks ja esmaabiks. See garantii ei laiene kasutatud, taastatud või kolmandalt isikult saadud seadmetele ega demomasinatele või -mootoritele. Käesolev garantii välistab rikked, mis on tingitud loodusõnnetustest või vääramatust jõust, mille üle tootjal puudub kontroll.

80015795 Revision A

Hvala vam

Zahvaljujemo na kupnji ovog kvalitetno izrađenog Snapper® proizvod. Drago nam je što imate povjerenja u Snapper® brend. Dok se koristi i održava u skladu s uputama iz ovog priručnika, vaš proizvod će vam služiti dugi niz godina.

U korisničkom priručniku nalaze se sigurnosne informacije koje vas trebaju upozoriti na opasnosti povezane s ovim strojem te kako ih izbjeći. Ovaj proizvod mora se upotrebljavati sukladno uputama navedenim u korisničkom priručniku i ne smije se koristiti druge namijene. Važno je da pročitate upute i u potpunosti ih razumijete prije nego pokušate pokrenuti, rukovati ili servisirati ovaj proizvod. **Spremite ove izvorne upute radi buduće uporabe.**

Ovaj proizvod zahtjeva završnu montažu koja je opisana u uputama za instalaciju. Prije uporabe dosljedno se pridržavajte uputa. Ako trebate pomoć prilikom sklapanja, rukovanja ili održavanja proizvoda, kontaktirajte lokalnog ovlaštenog servisera, posjetite snapper.com ili nazovite 1-800-317-7833 (samo za SAD).

Identifikacijska oznaka

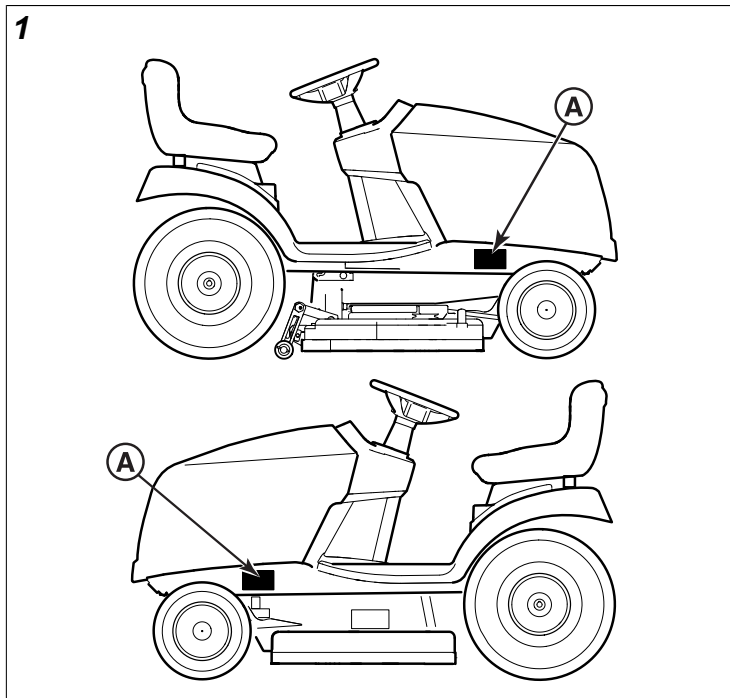
Zabilježite naziv/broj modela, identifikacijske brojeve proizvođača i serijske brojeve motora u predviđeni prostor gdje ćete ih lako pronaći.

Broj modela proizvoda:	
Serijski broj proizvoda:	
Model i tip motora:	
Šifra/serijski broj motora:	
Datum kupnje:	
Mjesto kupnje:	

Prilikom obraćanja ovlaštenom zastupniku u vezi zamjenskih dijelova, servisa ili informacija, MORATE imati pri ruci prethodno navedene brojeve.

Ilustrirani popis dijelova ovog stroja možete preuzeti na adresi snapper.com. Navedite model i serijski broj prilikom naručivanja zamjenskih dijelova.

Za lokaciju identifikacijske oznake (A) pogledajte sljedeću ilustraciju.



Nesigurnost pri mjerenju vibracija

Nesigurnost pri mjerenju vibracija „Nesigurnost pri mjerenju vibracija – stupanj vibriranja stroja izmjeren je primjenom metoda i postupaka istaknutih u odgovarajućima međunarodnim standardima koji su trenutku proizvodnje stroja bili važeći. Nesigurnosti u mjerenju mogu dovesti do odstupanja za najviše 5% od vrijednosti objavljene u Izjavi o sukladnosti.”

Jamstvo za proizvod

Izjava o jamstvu

OGRANIČENO JAMSTVO

Tvrtka Briggs & Stratton jamči da će, u dolje navedenom jamstvenom razdoblju, besplatno popraviti ili zamijeniti bilo koji dio koji ima nedostatak u materijalu ili izradi ili oboje. Troškove prijevoza proizvoda poslanog na popravak ili zamjenu sukladno ovom jamstvu snosi kupac. Ovo jamstvo vrijedi unutar dolje navedenog vremenskog razdoblja i pod dolje navedenim uvjetima. Za servis pokriven jamstvom potražite najbliži ovlašteno servis na našoj karti za lociranje ovlaštenih servisa na adresi snapper.com.

Kupac se mora obratiti ovlaštenom servisu te dostaviti proizvod ovlaštenom servisu radi pregleda i provjere.

Druga izričita jamstva ne postoje. Implicirana jamstva, uključujući i ona o utrživosti i prikladnost za određenu namjenu, ograničena su na jamstveno razdoblje navedeno dolje ili na opseg dozvoljen zakonom. Odgovornost za slučajnu ili posljedičnu štetu je isključena u opsegu dozvoljenom zakonom. U nekim državama ili zemljama nije dopušteno ograničiti trajanje impliciranog jamstva, a u nekim državama ili zemljama nije dopušteno isključiti ili ograničiti slučajne ili posljedične štete i

stoga se gore navedena ograničenja i isključenja možda neće odnositi na vas. Ovo jamstvo daje vam određena zakonska prava, a ostala prava, na koja možda imate pravo, razlikuju se među saveznom državama ili zemljama.**

Jamstveno razdoblje

Stavka	Privatna uporaba	Komercijalna uporaba
Oprema	36 mjeseci	3 mjeseca
Motor*	36 mjeseca	12 mjeseci
Akumulator (ako je ugrađen)	12 mjeseci	12 mjeseci

* Vrijedi samo za motore Briggs & Stratton®. Jamstvo za motor koji nije proizvela tvrtka Briggs & Stratton osigurava proizvođač tog motora. Dijelovi povezani s emisijom ispušnih plinova pokriveni su Izjavom o jamstvu za emisiju ispušnih plinova.

** U Australiji - Naši proizvodi dolaze s jamstvima koja se prema australskom Zakonu o potrošačima ne mogu isključiti. Imate pravo na zamjenu ili povrat novca u slučaju velikog kvara i na odštetu u slučaju bilo kakvog razumno predvidivog gubitka ili oštećenja. Također, imate pravo na popravak proizvoda ili zamjenu proizvoda ako njegova kvaliteta nije na prihvatljivoj razini i ako kvar nije velik. Usluge popravka pod jamstvom ostvarit ćete u najbližem ovlaštenom servisu, koji možete pronaći na našoj karti za lociranje ovlaštenih servisa na adresi BRIGGSandSTRATTON.COM ili pozivom na broj 1300 274 447 ili slanjem poruke e-pošte ili dopisa na adresu salesenquires@briggsandstratton.com.au, Briggs & Stratton Australia Pty Ltd, 1 Moorebank Avenue, NSW, Australia, 2170.

Jamstveni rok počinje teći s datumom kupnje prvog maloprodajnog korisnika. Izraz „privatna uporaba“ označava uporabu u vlastitom kućanstvu od strane maloprodajnog kupca. „Komercijalna uporaba“ označava sve ostale uporabe, uključujući uporabu u komercijalne svrhe, radi ostvarivanja zarade ili iznajmljivanja. Nakon što se proizvod upotrijebi u komercijalne svrhe, za potrebe ovog jamstva smatra se proizvodom u komercijalnoj uporabi.

Sačuvajte račun kao dokaz kupnje. Ako prilikom traženja usluge popravka u jamstvenom roku ne predložite dokaz o datumu prve kupnje, jamstveno razdoblje utvrdit će se sukladno datumu proizvodnje. Proizvode tvrtke Briggs & Stratton nije potrebno registrirati za ostvarivanje prava na popravak pokriven jamstvom.

Više o vašem jamstvu

Popravak obuhvaćen jamstvom dostupan je isključivo u ovlaštenim servisima Snapper®. Ovim jamstvom obuhvaćeni su samo nedostaci u materijalu ili izradi. Ne obuhvaća oštećenja koja su nastala nepravilnom uporabom ili nebrigom, nepravilnim održavanjem ili popravcima, normalnim trošenjem i habanjem ili zbog ustajalog i neodobrenog goriva.

Nepravilna uporaba i nebriga - Pravilna uporaba ovog proizvoda u predviđene svrhe opisana je u Korisničkom priručniku. Uporaba proizvoda na način koji nije opisan u Korisničkom priručniku ili uporaba proizvoda nakon oštećenja

nije pokrivena ovim jamstvom. Osim toga, jamstvo ne vrijedi ni ako je s proizvoda uklonjen serijski broj ili je proizvod na bilo koji način promijenjen ili preinačen ili ako na proizvodu postoje dokazi nebrige kao što su oštećenja nastala zbog udaraca ili oštećenja uslijed djelovanja korozije nastale zbog vode/kemikalija.

Nepravilno održavanje ili popravak - Ovaj proizvod mora se održavati u skladu s postupcima i rasporedima navedenima u Korisničkom priručniku te servisirati ili popravljati korištenjem originalnih dijelova tvrtke Briggs & Stratton ili ekvivalenta. Oštećenje koje nastane zbog manjkavog održavanja ili uporabe neoriginalnih dijelova nije obuhvaćeno ovim jamstvom.

Normalno trošenje i habanje - Poput većine mehaničkih uređaja, i vaš uređaj podložan je trošenju, čak i kada se pravilno održava. Ovim jamstvom nisu obuhvaćeni popravci kvarova istrošenih dijelova ili opreme nastalih tijekom normalnog korištenja. Održavanje i trošenje takvih dijelova, kao što su filtri, remenje, noževi, kočione obloge (osim kočionih obloga motora), nisu obuhvaćeni jamstvom zbog samih karakteristika trošenja, osim ako je trošenje uzrokovano nedostacima u materijalu ili izradi.

Ustajalo ili neodobreno gorivo - Za ispravan rad ovog proizvoda potrebno je svježije gorivo koje ispunjava kriterije navedene u Korisničkom priručniku. Oštećenje motora ili opreme nastalo zbog ustajalog goriva ili uporabe neodobrenog goriva (kao što je mješavina E15 ili E85 s etanolom) nije pokriveno jamstvom.

Ostali izuzeci - Od ovog jamstva izuzete su štete nastale zbog nezgode, nebrige, modifikacija, izmjena, nepravilnog servisiranja, smrzavanja ili kemijskog uništenja. Nastavci ili pribor koji nije izvorno isporučen u pakiranju s proizvodom također nisu pokriveni jamstvom. Jamstvo ne pokriva opremu korištenu za primarno napajanje umjesto napajanja iz javne mreže ili za opremu korištenu za održavanje životnih funkcija. Ovim jamstvom nije obuhvaćena korištena, prerađena, rabljena ili demonstracijska oprema ili motori. Ovim jamstvom također nisu obuhvaćeni kvarovi nastali uslijed prirodnih katastrofa i drugih događaja više sile izvan kontrole proizvođača.

80015795 Revision A

Köszönjük

Köszönjük, hogy megvásárolta ezt a minőségi Snapper® terméket. Örömről szolgál, hogy megbízott a Snapper® márkában. A jelen kézikönyvnek megfelelően üzemeltetve és karbantartva a termék sok éven keresztül fogja megbízhatóan szolgálni Önt.

Ez a használati útmutató olyan biztonsági információkat tartalmaz, amelyekre szüksége lehet, hogy tisztában legyen az egységgel kapcsolatos veszélyekkel és kockázatokkal, valamint azzal, hogy hogyan kerülje el azokat. A termék a kezelési utasításban leírtak szerinti alkalmazásra lett tervezve, és nem használható semmilyen más célra. Fontos, hogy olvassa el figyelmesen és alaposan meg is értse a kezelési utasításban lévő leírásokat, mielőtt megpróbálja beindítani, üzemeltetni vagy szervizelni a terméket. **Tegye el ezt az eredeti kezelési utasítást a későbbi tájékozódás céljából.**

E termék végleges összeszerelést igényel, amely a beállítás utasításoknál került leírásra. Győződjön meg róla, hogy ezeket az utasításokat teljes mértékben végrehajtották a használat előtt. Ha a termék összeszerelésével, működtetésével vagy karbantartásával kapcsolatban segítségre lenne szüksége, forduljon a helyi hivatalos szervizképviselethez, vagy látogasson el ide: snapper.com, illetve hívja fel a következő telefonszámot: 1-800-317-7833 (csak az Egyesült Államokban).

Azonosító címke

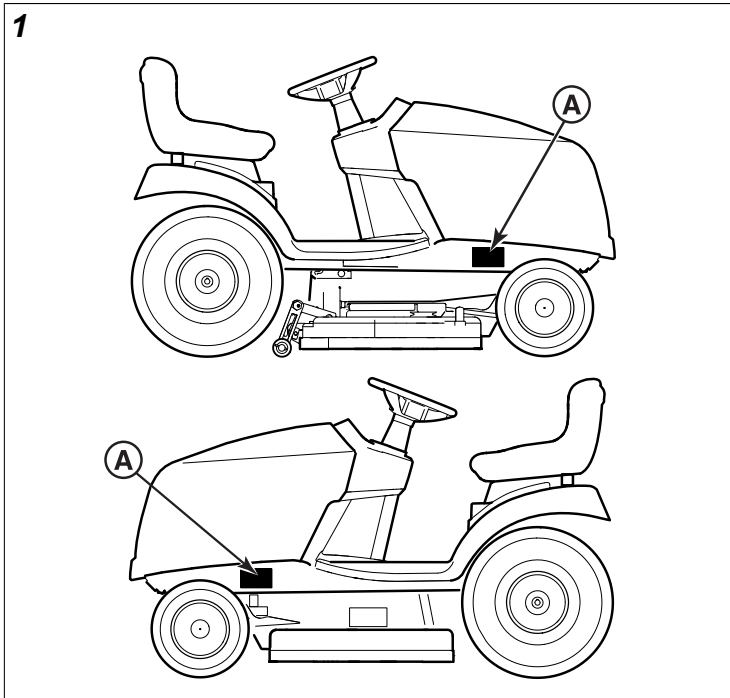
Jegyezze fel a modell nevet/számát, a gyártó azonosítási számait és a motor sorozatszámait az erre fenntartott helyen a könnyű hozzáférés céljából.

Termék modellszám:	
Termék sorozatszám:	
Motor modell/típuszám:	
Motor kód/sorozatszám:	
Vásárlás dátuma:	
Vásárlás helye:	

Önnek SZÜKSÉGE lesz ezekre a számokra, amikor alkatrészrendelés, szervizelés vagy tájékozódás céljából kapcsolatba lép a hivatalos szakkereskedéssel.

Az e géphez tartozó, ábrákkal ellátott alkatrészlista a következő webhelyről letölthető: snapper.com. Adja meg a modell- és sorozatszámot az alkatrészrendelésekor.

Az azonosító címke (A) helyét illetően lásd a következő ábrát.



Vibráció mérési bizonytalanság

Vibráció mérési bizonytalanság – a készülék rezgése a gyártás idejében érvényben lévő megfelelő nemzetközi szabványokban leírt módszerek és eljárások szerint lett rögzítve. A mérési bizonytalanságok miatt akár 5%-os eltérés is lehetséges a megfelelőségi nyilatkozatban közzétett értéktől.

Termékjótállás

Jótállási nyilatkozat KORLÁTOZOTT GARANCIA

A Briggs & Stratton az itt meghatározott garanciaidő alatt díjmentesen megjavít minden anyaghibás, gyártási hibás vagy egyszerre anyag- és gyártási hibás alkatrészt. A szállítási költségeket a javítandó termék vagy cserealkatrész vonatkozásában a garancia szerint a vásárlónak kell fedeznie. A garancia csak az alábbiakban meghatározott időtartamok és feltételek szerint érvényes. Garanciaszolgáltatás céljából keresse meg a legközelebbi hivatalos szakszervizt szerviz lokátor térképünkön a snapper.com.

A vevőnek fel kell vennie a kapcsolatot a hivatalos márkaszervizzel, és biztosítania kell, hogy a hivatalos márkaszerviz ellenőrizhesse és megvizsgálhassa az adott terméket.

Nem létezik más kifejezett garancia. A magától értetődő jótállások, a forgalmazhatóságot és a kifejezett célra való megfelelést is beleértve, az alább felsorolt jótállási időszakra érvényesek, vagy a törvény által megjelölt ideig. A véletlen vagy valamiből következő károk ki vannak zárva a jótállásból a törvény által megengedett határig. Egyes államokban vagy országokban nem engedélyeznek olyan korlátozást, hogy mennyi ideig tart valamely vélelmezett garancia és bizonyos államokban

vagy országokban nem engedélyezik a járulékos vagy következményes károk kizárását vagy korlátozását, így lehetséges, hogy a fenti korlátozás és kizárás önre nem vonatkozik. A jelen garancia sajátos törvényes jogokat biztosít Önnek, és elképzelhető, hogy egyéb jogai is vannak, amelyek államonként és országonként változnak.**

Jótállási időszak

Tétel	Fogyasztói felhasználás	Kereskedelmi felhasználás
Berendezés	36 hónap	3 hónap
Motor*	36 hónap	12 hónap
Akkumulátor (ha van)	12 hónap	12 hónap

*Kizárólag a Briggs & Stratton® motorokra vonatkozik. A nem Briggs and Stratton márkájú motorokra a motor gyártója által nyújtott garancia vonatkozik. Az emisszió által érintett alkatrészek az Emissziós garancianyilatkozat rendelkezései alá esnek.

**Ausztráliában - Olyan garanciákkal rendelkeznek termékeink, melyek nem zárhatóak ki az ausztrál fogyasztóvédelmi törvény szerint. Ön cseréire vagy pénzvisszatérítésre jogosult a súlyosabb hibák esetében, és kártérítésre minden más reálisan előrelátható veszteséget vagy kárért. Akkor is joga van a termékek javítására vagy cseréjére, ha a termékek minősége nem elfogadható, és a meghibásodás nem minősül súlyosnak. Garanciaszolgáltatás érdekében keresse meg a legközelebbi hivatalos szakszervizt a szervizkereső térképen a BRIGGSandSTRATTON.com honlapon, vagy hívja az 1300 274 447 telefonszámot, vagy küldjön e-mailt a salesenquires@briggsandstratton.com.au címre, vagy írjon levelet a Briggs & Stratton Australia Pty Ltd, 1 Moorebank Avenue, NSW, Australia, 2170 címre.

A garancia időtartama attól a naptól lép érvényre, amelyen az első kiskereskedő vagy kereskedelmi fogyasztó a beszerzést végrehajtja. A „fogyasztói felhasználás” a kiskereskedelmi fogyasztó által való személyes lakóhelyi háztartási felhasználást jelenti. A „kereskedelmi felhasználás” minden egyéb felhasználást jelent, beleértve a kereskedelmi, jövedelemtermelő és bérleti célú felhasználást. Ha egy termék egyszer már kereskedelmi használatba került, akkor ezt követően a jelen garancia szempontjából kereskedelmi felhasználásúnak kell tekinteni.

Őrizze meg a vásárlást igazoló nyugtát. Ha nem igazolja az eredeti beszerzés dátumát a garanciális szerviz igénylésének időpontjában, akkor a termék gyártási időpontját veszik figyelembe a garanciális időszak meghatározásához. Nincs szükség termékregisztrációra a Briggs & Stratton termékekre vonatkozó garanciajog érvényesítéséhez.

A garanciájáról

A garancia csak a Snapper® hivatalos szakszervizeken keresztül érhető el. Jelen garancia kizárólag anyag- vagy gyártási hiba esetén érvényes. A garancia nem vonatkozik a nem megfelelő vagy szabálytalan használat, a nem megfelelő karbantartás vagy javítás, az elhasználódás, vagy a régi, illetve nem engedélyezett üzemanyag által okozott károkra.

Nem rendeltetésszerű és szabálytalan használat

- A termék megfelelő, rendeltetésszerű használata a használati útmutatóban olvasható. A terméknek a használati útmutatóban leírt módtól eltérő használat, vagy a termék sérülése utáni használat esetére a garancia nem terjed ki. A garancia nem érvényesíthető, ha a sorozatszámot a terméken eltávolították, vagy, ha a terméket megváltoztatták vagy módosították bármilyen módon, továbbá, ha a terméken rongálás, például ütés miatti sérülés vagy víz, illetve vegyszer általi korrózió nyomai láthatóak.

Nem megfelelő karbantartás vagy javítás - A termék karbantartását azok szerint az eljárások és ütemezések szerint kell végezni, amelyeket a használati útmutató tartalmaz, a szervizelést vagy javítást eredeti Briggs & Stratton vagy azokkal egyenértékű alkatrészek használatával kell elvégezni. Olyan kárra, amelyet a karbantartás hiánya vagy a nem eredeti alkatrészek felhasználása által okozott, nem vonatkozik a jótállás.

Elhasználódás – Az összes mechanikai eszközhöz hasonlóan, ez a készülék is ki van téve az elhasználódásnak, még megfelelő karbantartás mellett is. A garancia nem nyújt fedezetet a javításra akkor, ha egy alkatrész vagy a berendezés élettartamát normál használat merítette ki. A karbantartási vagy kopó elemekre, mint pl. szűrők, szíjak, vágópengék és fékkorongokra (leszámítva a motor fékkorongjait), kizárólag a kopási viselkedés miatt nem terjed ki a garancia, csak akkor, ha az elhasználódás oka anyag- vagy gyártási hiba.

Állott vagy nem jóváhagyott üzemanyag - A termék megfelelő működéséhez friss üzemanyagra van szükség, amely megfelel a használati útmutatóban előírt követelményeknek. A motoron vagy berendezésen keletkezett károsodásra, amit régi vagy nem jóváhagyott üzemanyag (mint E15 vagy E85 etanol keverékek) használata okozott, nem terjed ki a garancia.

További kizárások - Ez a jótállás nem vonatkozik a baleset, rongálódás, módosítások, változtatások, helytelen szervizelés, fagyás, vagy vegyi rongálódás miatt bekövetkezett károsodásra. Az eredetileg nem a termékhez csomagolt kellékekre és tartozékokra szintén nem vonatkozik a garancia. A garancia nem vonatkozik az elsődleges áramforrásként a közüzemi áramforrás helyett használt berendezésekre és az életmentő alkalmazású berendezésekre. Ez a garancia nem terjed ki használt, felújított, újraértékesített, vagy bemutatói célra használt berendezésekre vagy motorokra. Jelen garancia kizárja az olyan meghibásodásokat, amelyek vis major és más force majeure jellegű, a gyártó hatáskörén kívül álló események miatt következnek be.

80015795 Revision A

Dėkojame

Dėkojame, kad pirkote šį kokybišką Snapper® gaminį. Mums malonu, kad pasitikite Snapper® prekės ženklu. Naudojant ir techniškai prižiūrint pagal vadovus, šis gaminys patikimai jums tarnaus daugelį metų.

Šioje naudojimo instrukcijoje pateikiama saugos informacija, siekiant supažindinti jus su pavojais ir rizika, susijusiais su gaminiu, ir kaip šių pavojų išvengti. Šis gaminys skirtas naudoti taip, kaip aprašyta naudojimo instrukcijoje; jo negalima naudoti jokiame kitame tikslui. Labai svarbu, kad atidžiai perskaitytumėte ir suprastumėte šią instrukciją, ir kad kiekvienas žmogus, prieš užvesdamas, naudodamas arba atlikdamas šio gaminio techninės priežiūros darbus, ją perskaitytų ir suprastų. **Išsaugokite šią instrukciją ateičiai.**

Šį gaminį privaloma galutinai sumontuoti, kaip aprašyta sąrankos instrukcijoje. Prieš pradėdami naudotis šiuo gaminiu, būtinai laikykitės visų instrukcijoje pateiktų nurodymų. Jeigu jums reikia pagalbos įrenginio surinkimo, naudojimo ar techninės priežiūros klausimais, kreipkitės į savo vietos įgaliotąjį techninės priežiūros atstovą arba apsilankykite snapper.com, arba skambinkite 1-800-317-7833 (tik JAV).

Identifikavimo lentelė

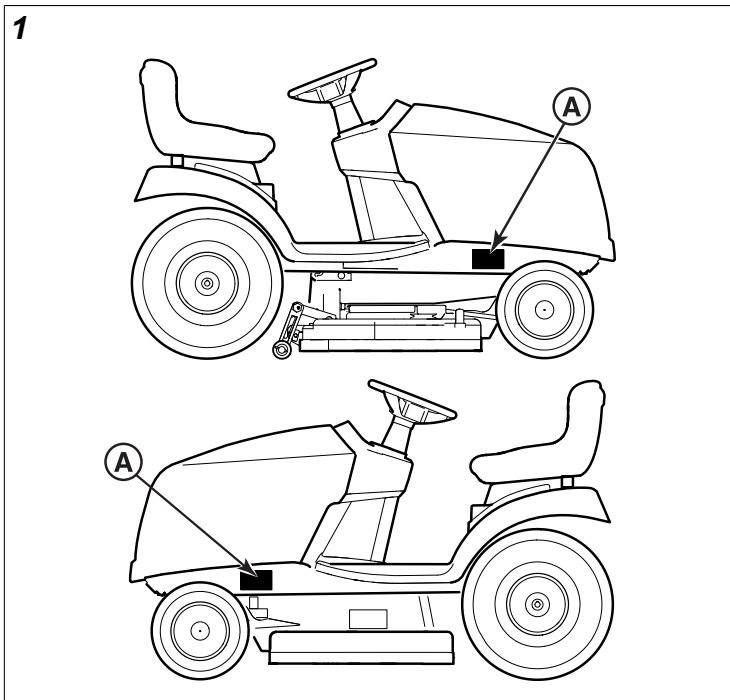
Atitinkamose vietose įrašykite modelio pavadinimą / numerį, gamintojo priskirtus identifikacijos numerius, variklio serijos numerius, kad vėliau galėtumėte lengvai jais pasinaudoti.

Gaminio modelio numeris:	
Gaminio serijos numeris:	
Variklio modelis – tipo numeris:	
Variklio kodas / serijos numeris:	
Pirkimo data:	
Pirkimo vieta:	

Susisiekę su įgaliotuoju atstovu dėl keičiamųjų dalių užsakymo, techninės priežiūros arba informacijos, PRIVALOTE pateikti šiuos numerius.

Šios mašinos iliustruotą dalių sąrašą galima atsisiųsti iš snapper.com. Užsakydami keičiamąsias dalis, nurodykite modelio ir serijos numerius.

Identifikavimo lentelės (A) vieta nurodyta toliau pateiktame paveikslėlyje.



Vibracijos matavimo paklaida

Vibracijos matavimo paklaida – mašinos vibracija užfiksuota naudojant kelis metodus ir procedūras, nurodytas atitinkamuose tarptautiniuose standartuose, kurie galioja gamybos metu. Matavimų paklaidos gali siekti iki 5 % nuo oficialiai paskelbtos vertės, pateiktos Atitikties deklaracijoje.

Gaminio garantija

Garantinis pareiškimas RIBOTOJI GARANTIJA

„Briggs & Stratton“ garantuoja, kad toliau nurodytu garantiniu laikotarpiu nemokamai taisys arba pakeis bet kokią šio gaminio dalį, kurioje yra medžiagų ir (arba) gamybos defektų. Pagal šią garantiją gaminio transportavimo taisyti ar pakeisti išlaidas privalo padengti pirkėjas. Ši garantija galioja toliau nurodytą laikotarpį, laikantis toliau pateiktų sąlygų. Norėdami pasinaudoti garantinio aptarnavimo paslaugomis, susisiekite su artimiausiu įgaliotuoju techninės priežiūros atstovu, kurio adresą rasite žemėlapyje, adresu: snapper.com.

Pirkėjas privalo kreiptis į įgaliotąjį techninės priežiūros atstovą, o tada pristatyti gaminį įgaliotajam techninės priežiūros atstovui apžiūrėti ir patikrinti.

Jokių kitų garantijų nesuteikiama. Numanomos garantijos, įskaitant perkamumo ir tinkamumo konkrečiam tikslui garantijas, galioja toliau nurodytą garantinį laikotarpį arba tiek, kiek leidžiama pagal teisės aktus. Atsakomybės dėl atsitiktinių ar pasekminių nuostolių yra atsisakoma tiek, kiek tai leidžiama pagal įstatymus. Tam tikrose valstybėse apribojimai dėl numanomos garantijos draudžiami arba draudžiamos išimtys ar apribojimas dėl atsitiktinės arba pasekminės žalos, taigi, pirmiau minėtas apribojimas ir išimtis jums gali būti netaikomi. Ši garantija suteikia jums konkrečių teisių, tačiau galite

turėti ir kitokių teisių, kurios įvairiose valstybėse gali būti skirtingos.**

Garantinis laikotarpis

Dalis	Asmeninis naudojimas	Komerčinis naudojimas
Įranga	36 mėnesiai	3 mėnesiai
Variklis*	36 mėnesiai	12 mėnesių
Akumuliatorius (jeigu yra)	12 mėnesių	12 mėnesių

* Taikoma tik „Briggs & Stratton“ varikliams. Ne „Briggs & Stratton“ varikliams garantiją suteikia atitinkami variklių gamintojai. Su išmetamosiomis dujomis susijusi garantija taikoma su išmetamosiomis dujomis susijusioms sudedamosioms dalims.

** Australijoje – mūsų prekės parduodamos su garantijomis, kurių negalima netaikyti pagal Australijos vartotojų teisių įstatymą. Jūs turite teisę į gaminio pakeitimą arba pinigų grąžinimą didelio gedimo atveju ir atlyginimą už bet kokią pagrįstai iš anksto numatomą žalą arba nuostolius. Jūs taip pat turite teisę reikalauti, kad prekės būtų suremontuotos arba pakeistos tuo atveju, jeigu jos yra nepriimtinos kokybės, o gedimas negali būti laikomas dideliu gedimu. Norėdami pasinaudoti garantinio aptarnavimo paslaugomis, kreipkitės į artimiausią įgaliojantį techninės priežiūros atstovą, kurio adresą rasite tinklalapio BRIGGSandSTRATTON.COM atstovų būstinių žemėlapyje, arba skambinkite tel. 1300 274 447, arba rašykite el. pašto adresu salesenquiries@briggsandstratton.com.au, arba rašykite įprasto pašto adresu Briggs & Stratton Australia Pty Ltd, 1 Moorebank Avenue, Moorebank, NSW, Australia (Australija), 2170.

Garantinis laikotarpis skaičiuojamas nuo pirkimo datos, kai gaminį nusiperka pirmas mažmeninis arba komercinis vartotojas. „Asmeninis naudojimas“ reiškia naudojimą asmeniniame gyvenamajame namų ūkyje, kai gaminį naudoja mažmeninis vartotojas. „Komerčinis naudojimas“ reiškia naudojimą visais kitais tikslais, įskaitant komercinius, pajamų gavimo ar nuomos tikslus. Pagal šią garantiją, kai tik gaminys panaudojamas komerciniu tikslu, nuo tos akimirkos jis laikomas skirtu naudoti komerciniu tikslu.

Išsaugokite pirkimą patvirtinantį čekį. Jeigu garantinio laikotarpio metu, kai jums prireikia garantinių paslaugų, nepateiksite čekio, įrodančio pirmo pirkimo datą, garantinis laikotarpis bus skaičiuojamas nuo gaminio pagaminimo datos. Norint pasinaudoti „Briggs & Stratton“ gaminiais taikoma garantija, gaminių registruoti nereikia.

Dėl jūsų garantijos

Garantinis aptarnavimas yra atliekamas tik pas

įgaliotuosius Snapper® techninės priežiūros atstovus. Ši garantija galioja tik esant medžiagos arba gamybos defektų. Ji negalioja žalai, kurią sukelia netinkamas naudojimas arba piktnaudžiavimas, netinkama techninė priežiūra arba remontas, įprastas nusidėvėjimas ar senų arba neapbruotų degalų naudojimas.

Netinkamas naudojimas ir piktnaudžiavimas. Tinkamas, numatytasis šio gaminio naudojimas yra aprašytas operatoriaus vadove. Naudojant gaminį ne taip, kaip aprašyta operatoriaus vadove, arba naudojant gaminį po to, kai jis buvo sugadintas, garantija nebegalios. Garantija negalioja ir tuo atveju, jei pašalinamas ant gaminio esantis serijos numeris arba jei gaminys yra kokiu nors būdu pakeistas ar modifikuotas, arba jei gaminyje yra piktnaudžiavimo juo įrodymų, pavyzdžiui, pažeidimų nuo smūgių ar vandens (cheminės korozijos) padaryta žalos.

Netinkama priežiūra arba remontas. Šis gaminys privalo būti prižiūrimas pagal operatoriaus vadove pateiktas procedūras bei tvarkaraščius ir techniškai prižiūrimas arba taisomas naudojant originalias „Briggs & Stratton“ arba joms lygiavertes dalis. Ši garantija netaikoma esant žalai dėl neatliekamos techninės priežiūros arba neoriginalių dalių naudojimo.

Įprastas nusidėvėjimas. Kaip ir dauguma mechaninių prietaisų, šis įrenginys gali nusidėvėti net ir tinkamai techniškai jį prižiūrint. Garantija netaikoma remonto darbams, jei dalis sugedo dėl jos natūralaus susidėvėjimo. Garantija netaikoma techninės priežiūros ir sudėvimiams elementams, pavyzdžiui, filtrams, diržams, pjovimo peiliams ir stabdžių kaladėlėms (išskyrus variklio stabdžių kaladėles) vien dėl nusidėvėjimo charakteristikų, nebent žalą sukėlė medžiagų ar gamybos defektai.

Seni arba nepatvirtinti degalai. Norint, kad šis gaminys tinkamai veiktų, jame reikia naudoti švarius degalus, kurie atitinka operatoriaus vadove nurodytus kriterijus. Variklį arba įrangą pažeidus dėl pasenusių arba netinkamų degalų (pvz., E15 arba E85 etanolio mišiniai) naudojimo, garantija netaikoma.

Kitos išimties. Ši garantija netaikoma, jei žala patirta dėl nelaimingo atsitikimo, netinkamo naudojimo, modifikacijų, dalinių keitimų, netinkamos priežiūros, užšalimo arba cheminio nusidėvėjimo. Priedams arba reikmenims, kurie nėra pateikiami originalioje pakuotėje kartu su gaminiu, ši garantija taip pat netaikoma. Garantija taip pat negalioja įrangai, naudojamai kaip pagrindinis maitinimo šaltinis vietoje bendrosios paskirties maitinimo šaltinio, arba įrangai, naudojamai gyvybės palaikymo reikmėms. Ši garantija netaikoma naudotai, atnaujintai, senai ar demonstracinei įrangai arba varikliams. Ši garantija taip pat netaikoma esant gedimų, atsiradusių dėl stichinių nelaimių ir kitų nenumatytų aplinkybių (force majeure), kurių gamintojas negali kontroliuoti.

80015795 Revision A

Paldies!

Pateicamies, ka iegādājāties šo augstās kvalitātes Snapper® izstrādājumu. Mēs priecājamies, ka uzticaties Snapper® zīmolam. Ja izmantosiet un veiksiet tehnisko apkopi saskaņā ar rokasgrāmatām, šis izstrādājums droši kalpos ilgus gadus.

Operatora rokasgrāmatā ir iekļauta drošības informācija, lai informētu jūs par apdraudējumiem un riskiem, kas saistīti ar šīs iekārtas izmantošanu, un lai jūs varētu no tiem izvairīties. Šis produkts ir izstrādāts lietošanai atbilstoši operatora rokasgrāmatas aprakstam un nav paredzēts citiem mērķiem. Pirms mēģinājuma iedarbināt, strādāt ar izstrādājumu vai veikt tā apkopi, ir svarīgi izlasīt un rūpīgi izprast rokasgrāmatā sniegtās instrukcijas. **Saglabājiet šīs oriģinālās instrukcijas, lai varētu tās apskatīt vēlāk.**

Šim izstrādājumam nepieciešama gala montāža, kas ir aprakstīta montāžas instrukcijās. Pirms ekspluatācijas pilnībā ievērojiet instrukcijas. Ja jums nepieciešama palīdzība saistībā ar izstrādājuma montāžu, ekspluatāciju vai tehnisko apkopi, sazinieties ar savu vietējo autorizēto servisa pakalpojumu sniedzēju vai apmeklējiet snapper.com, vai zvaniet 1-800-317-7833 (tikai ASV).

Identifikācijas zīme

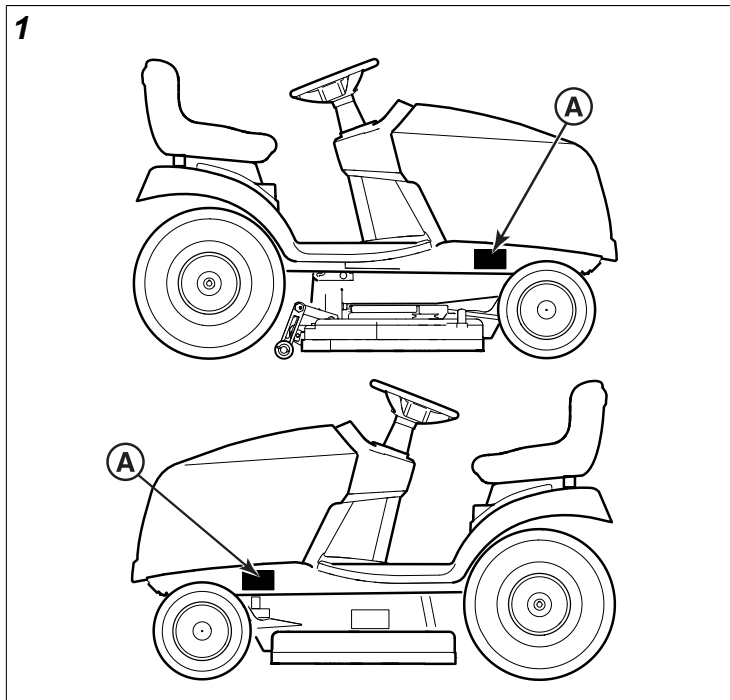
Pierakstiet savu modeļa nosaukumu/numuru, ražotāja identifikācijas numurus un dzinēja sērijas numurus vietā, kur tie būs viegli pieejami.

Izstrādājuma modeļa numurs:	
Izstrādājuma sērijas numurs:	
Dzinēja modeļa veida numurs:	
Dzinēja koda/sērijas numurs:	
Pirkuma datums:	
Pirkuma vieta:	

Kad sazināties ar pilnvaroto pārstāvi par rezerves daļām, apkopi vai informāciju, jums JĀZINA šie numuri.

Šīs mašīnas ilustrēto daļu sarakstu var lejupielādēt no snapper.com. Pasūtot rezerves detaļas, lūdzu, norādīet modeli un sērijas numuru.

Identifikācijas birkas (A) atrašanās vietu skatiet šajā attēlā.



Vibrāciju mērījuma nenoteiktība

Vibrāciju mērījuma nenoteiktība - mašīnas vibrācija tika reģistrēta, izmantojot metodes un procedūras, kas aprakstītas atbilstošajos starptautiskajos standartos, kas bija spēkā ražošanas brīdī. Neprecizitātes mērījumu dēļ var izraisīt līdz 5% variācijas no publicētās vērtības, kas norādīta atbilstības paziņojumā.

Preces garantija Garantijas paziņojums IEROBEŽOTA GARANTIJA

Briggs & Stratton garantē, ka garantijas periodā, kas norādīts zemāk, uzņēmums bez maksas saremontēs vai nomainīs jebkuru daļu, kurai ir materiāla un/vai ražošanas brāķis. Transporta izmaksas par produktu, kurš šīs garantijas ietvaros iesniegts remontam vai apmaiņai, jāsedz pircējam. Šī garantija ir spēkā tālāk norādītajos laika periodos un ievērojot tālāk izklāstītos nosacījumus. Lai saņemtu garantijas servisu, atrodiē tuvāko autorizēto servisa pakalpojumu sniedzēju mūsu pārstāvju meklēšanas kartē snapper.com.

Pircējam ir jāsaņemas ar pilnvaroto apkopes pakalpojumu sniedzēju un jānogādā izstrādājums tā turpmākai pārbaudei un testēšanai pilnvarotajam apkopes pakalpojumu sniedzējam.

Citu izteiktu garantiju nav. Netiešas garantijas, ieskaitot garantijas par piemērotību pārdošanai un atbilstību noteiktam nolūkam, ir spēkā tālāk norādītajā garantijas periodā, vai arī uz tām attiecināmi tiesību aktos atrunātie ierobežojumi. Jebkura atbildība par nejausiem vai izrietošiem zaudējumiem tiek izslēgta tādā mērā, kādā šī atbildības izslēgšana ir atrunāta likumā. Dažās valstīs un zemēs neatzīst ierobežojumus attiecībā uz to, cik ilgi turpināsies netiešā garantija, bet citās valstīs vai to daļās nepieļauj nejauso vai izrietošo zaudējumu izslēgšanu vai

ierobežošanu, tādēļ iepriekš minētais ierobežojums un garantijas izslēgšana var uz jums arī neattiekties. Šī garantija dod jums noteiktas juridiskas tiesības, un jums var būt arī citas tiesības, kas dažādos štatos un valstīs ir atšķirīgas.**

Garantijas periods

Izstrādājums	Lietošana personīgām vajadzībām	Komerčiāla lietošana
Aprikojums	36 mēneši	3 mēneši
Dzinējs*	36 mēneši	12 mēneši
Akumulators (ja uzstādīts)	12 mēneši	12 mēneši

* Attiecas tikai uz Briggs & Stratton® dzinējiem. Garantiju dzinējiem, kas nav-Briggs & Stratton dzinēji, sniedz šā dzinēja ražotājs. Izmešu procesā iesaistīto sastāvdaļu garantijas periods ir norādīts garantijas paziņojumā par izmešu procesā iesaistīto sastāvdaļu garantiju.

**Austrālijā — Mūsu precēm ir garantijas, kuras nepieļauj izslēgt Austrālijas Patērētāju likums. Jums ir tiesības nomainīt izstrādājumu vai saņemt naudas līdzekļu atmaksu, ja izstrādājuma darbībā radās būtiski traucējumi, vai arī saņemt atlīdzību, ja radās citi saprātīgi paredzamiem zaudējumi vai bojājumi. Turklāt jums ir tiesības iesniegt izstrādājumu remontam vai nomainīt izstrādājumu, ja tā kvalitāte nav pieņemama, taču tā darbības traucējumi nav būtiski. Lai saņemtu garantijas servisu, atrodiē tuvāko pilnvaroto servisa pārstāvi mūsu pārstāvju meklēšanas kartē BRIGGSandSTRATTON.com vai piezvaniet uz numuru 1300 274 447, vai nosūtiet e-pastu vai papīra vēstuli uz adresi salesenquires@briggsandstratton.com.au, Briggs & Stratton Australia Pty Ltd, 1 Moorebank Avenue, Moorebank, NSW, Australia, 2170.

Garantijas periods sākas datumā, kad izstrādājumu iegādājas pirmais vairumtirdzniecības vai komerciālais pircējs. "Izmantošanai patērētājiem" nozīmē, ka mazumtirdzniecības patērētājs izmanto precī savā mājāsaimniecībā. "Izmantošana komercnolūkos" nozīmē visus pārējos preces izmantošanas veidus, ietverot tirdzniecību, ienākumu nesošās nozarēs vai nomas nolūkiem. Tiklīdz izstrādājums tika izmantots komercnolūkā, saskaņā ar šīs garantijas nosacījumiem turpmāk tas tiek uzskatīts par komercizmantošanai iegādāto izstrādājumu.

Saglabājiet savu pirkumu apliecinājošo čekus. Ja jūs neiesniedzat apliecinājumu sākotnējā pirkuma datumam laikā, kad ir nepieciešams garantijas remonts, garantijas perioda noteikšanai tiks izmantots produkta izgatavošanas datums. Lai saņemtu garantijas servisu Briggs & Stratton produktiem, produkta reģistrācija nav vajadzīga.

Par jūsu garantiju

Garantijas serviss ir pieejams tikai pie pilnvarotiem Snapper® servisa pārstāvjiem. Šī garantija sedz tikai materiāla vai ražošanas defektus. Tā nesedz bojājumus, kas radīti nepareizas vai ļaunprātīgas izmantošanas, nepareizas apkopes vai remonta dēļ, dabīgā nolietojuma, sastāvējušās vai neatbilstošās degvielas lietošanas rezultātā.

Nepareiza un ļaunprātīga lietošana - Šī izstrādājuma paredzētais pielietojums ir aprakstīts lietotāja rokasgrāmatā. Jebkuru citu izstrādājuma lietošanu lietotāja rokasgrāmatā neparedzētajiem nolūkiem vai izstrādājuma lietošanu pēc tam, kad tas ticis bojāts, šī garantija nesedz. Garantija zaudē spēku arī, ja tika izdzēsts vai nomainīts produkta sērijas numurs, ja produkts tika izmainīts vai modificēts jebkādā veidā, kā arī gadījumos, kad redzama produkta ļaunprātīga izmantošana, piemēram, tiks atrasti bojājumi no sitieniem vai ūdens/ķīmiskās korozijas.

Nepareiza apkope vai remonts - Šis produkts jāapkopj atbilstoši operatora rokasgrāmatā minētajām procedūrām un grafikiem, jāapkopj vai jāremontē, izmantojot oriģinālās Briggs & Stratton rezerves daļas vai līdzvērtīgas. Garantija neattiecas uz bojājumiem, kas radušies, neveicot apkopi vai citu, nevis oriģinālo rezerves daļu lietošanas rezultātā.

Parastais nolietojums - Tāpat kā vairums mehānismu arī šī ierīce nolietojas, pat ja tai veic pareizu apkopi. Garantija nesedz remonta izmaksas, ja parastajā aprikojuma izmantošanas kārtā ir samazinājies, tā darbmūžs. Garantija neattiecas uz sastāvdaļām, kurām ir nepieciešama tehniskā apkope vai kuras ir pakļautas dabiskajam nolietojumam, piemēram, filtri, siksnas, naži, bremžu kluči (izņemot dzinēja bremžu klučus), izņemot iizejmateriāla vai ražošanas defekta gadījumā.

Sastāvējusies vai neatbilstoša degviela - Šī izstrādājuma normālai darbībai ir nepieciešama svaiga degviela, kas atbilst lietotāja rokasgrāmatā noteiktajiem kritērijiem. Garantija nesedz dzinēja vai aprikojuma bojājumus, ko izraisījusi sastāvējusies vai neatbilstoša degviela (piemēram, E15 vai E85 etanola sajaukums).

Citi izņēmumi - Šī garantija izslēdz bojājumus, kas radušies negadījumu, nepareizas lietošanas, pārveidošanas vai pārbūves, nepareizas apkopes, sasalšanas vai ķīmiskās noārdīšanās dēļ. Garantija neattiecas uz palīgierīcēm un piederumiem, kas nebija iekļauti produkta komplektācijā. Garantija neattiecas uz aprikojumu, kas tiek izmantots kā primārais jaudas avots parastā energoapgādes tīkla vietā, vai aprikojumu, kas tiek izmantots dzīvības uzturēšanas ierīcēs. Šī garantija neattiecas uz lietotu, remontētu, otrreizēji lietotu vai demonstrācijas aprikojumu vai motoriem. Šī garantija nesedz defektus, kuri radušies stihisku nelaimju vai citu nepārvaramas varas notikumu dēļ, kurus ražotāji nespēj ietekmēt.

80015795 Revision A

Dziękujemy

Dziękujemy Snapper® za zakup tego wysokiej jakości produktu. Cieszymy się z zaufania, jakim obdarzają Państwo markę Snapper®. Użytkowanie zgodne z instrukcjami dotyczącymi obsługi i konserwacji gwarantuje, że produkt będzie niezawodnie służył właścicielowi przez wiele.

Instrukcja obsługi zawiera informacje na temat zagrożeń i ryzyka związanych z produktem oraz sposobów ich unikania. Produkt ten przeznaczony jest do użytku zgodnego z instrukcją obsługi i nie może być używany do żadnych innych celów. Przed uruchomieniem, eksploatacją lub serwisowaniem produktu, użytkownik musi koniecznie dokładnie zapoznać się i zrozumieć niniejszą Instrukcję. **Instrukcję należy zachować na przyszłość.**

Produkt należy zmontować zgodnie z opisem w instrukcji konfiguracji. Przed użyciem wykonać wszystkie podane instrukcje. W przypadku trudności z montażem, obsługą lub konserwacją urządzenia, proszę skontaktować się z autoryzowanym dealerm firmy, odwiedzić snapper.com lub zadzwonić pod numer 1-800-317-7833 (tylko USA).

Tabliczka identyfikacyjna

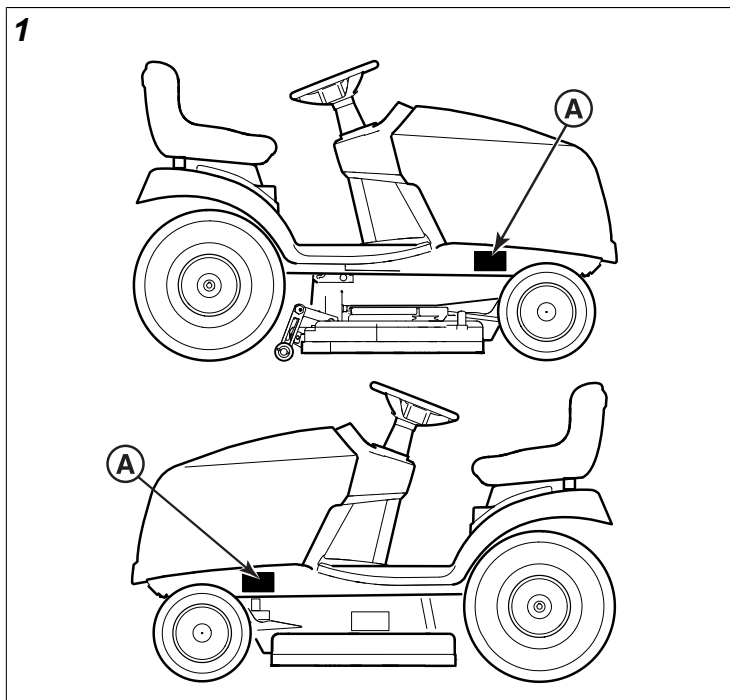
W wyznaczonym miejscu proszę zapisać nazwę/numer modelu, numery identyfikacyjne producenta i numery seryjne silnika, aby łatwo było je odnaleźć.

Numer modelu produktu:	
Numer seryjny produktu:	
Numer modelu - rodzaju silnika:	
Nr kat./numer seryjny silnika:	
Data zakupu:	
Miejsce zakupu:	

Kontaktując się ze swoim autoryzowanym dealerm w sprawie części zamiennych, serwisu lub informacji, **NALEŻY** przygotować te numery.

Ilustrowaną listę części tej maszyny można pobrać ze strony snapper.com. Zamawiając części zamienne proszę podać numer modelu i numer seryjny.

W celu lokalizacji znacznika identyfikacyjnego (A) zapoznać się z poniższą ilustracją.



Niepewność pomiaru wibracji

Niepewność pomiaru wibracji – wibracje urządzenia zostały zarejestrowane przy użyciu metod i procedur określonych w odpowiednich normach międzynarodowych obowiązujących w chwili produkcji. Niepewność pomiaru może wahać się do 5% od wartości przedstawionych w Deklaracji Zgodności.

Gwarancja produktu

Ograniczenie gwarancji GWARANCJA OGRANICZONA

Briggs & Stratton gwarantuje, że we wskazanym poniżej okresie gwarancji dokona nieodpłatnej naprawy lub wymiany dowolnej części obciążonej wadami materiałowymi, wadami wykonania lub obydwoma rodzajami wad. Koszty transportu produktów dostarczanych do naprawy lub wymiany w ramach niniejszej Gwarancji ponosi nabywca. Gwarancja jest ważna przez okres podany poniżej i podlega warunkom określonym poniżej. Obsługę serwisową należy wykonywać w autoryzowanym punkcie serwisowym, którym można znaleźć w witrynie internetowej snapper.com.

Nabywca musi zwrócić się do autoryzowanego punktu serwisowego, a następnie udostępnić mu produkt do kontroli i sprawdzenia.

Nie udziela się innej wyraźnej gwarancji. Gwarancje domniemane, w tym między innymi gwarancja wartości handlowej lub przydatności do konkretnego celu są ważne przez okres podany poniżej lub przez okres, na jaki pozwala prawo. Odpowiedzialność z tytułu szkód ubocznych lub wynikowych są wykluczone w zakresie dopuszczalnym przez prawo. Niektóre stany lub kraje mogą nie zezwalać na ograniczenie okresu odpowiedzialności za szkody uboczne lub następne, a niektóre stany lub kraje nie zezwalają na wykluczenia lub ograniczenie odpowiedzialności za szkody uboczne

lub następcze, w związku z tym powyższe ograniczenie i wykluczenie mogą nie dotyczyć niektórych użytkowników. Niniejsza gwarancja nadaje użytkownikowi określone prawa. Użytkownikowi mogą również przysługiwać inne prawa, uzależnione od stanu lub kraju.**

Okres gwarancji

Pozycja	Do użytku konsumenta	Zastosowanie komercyjne
Wyposażenie	36 miesięcy	3 miesiące
Silnik*	36 miesiące	12 miesięcy
Akumulator (jeśli jest na wyposażeniu)	12 miesięcy	12 miesięcy

* Dotyczy wyłącznie silników firmy Briggs & Stratton®. Producent silników udziela gwarancji na silniki niebędące wyrobami firmy Briggs and Stratton. Elementy emitujące szkodliwe substancje są objęte „Oświadczeniem w sprawie gwarancji kontroli emisji substancji szkodliwych”.

** W Australii nasze produkty są objęte gwarancjami, których zgodnie z australijskim prawem konsumenckim nie można wyłączyć. Użytkownikowi przysługuje wymiana urządzenia lub zwrot pieniędzy w razie poważnej awarii oraz odszkodowanie z tytułu wszelkich innych dostatecznie przewidywalnych strat i szkód. Użytkownikowi przysługuje również prawo do naprawy lub wymiany towaru, jeśli jakość towaru jest nieakceptowalna, a jego awaria nie kwalifikuje się jako poważna. Aby skorzystać z obsługi gwarancyjnej, należy wyszukać najbliższy autoryzowany punkt serwisowy na mapie dostępnej w witrynie BRIGGSandSTRATTON.com, zadzwonić pod numer 1300 274 447 lub przesłać wiadomość e-mail bądź list na adres odpowiednio salesenquires@briggsandstratton.com.au lub Briggs & Stratton Australia Pty Ltd, 1 Moorebank Avenue, NSW, Australia, 2170.

Okres gwarancji rozpoczyna się w dniu zakupu przez pierwszego konsumenta detalicznego lub komercyjnego użytkownika końcowego. „Zastosowanie konsumenckie” oznacza użytkowanie we własnym gospodarstwie domowym konsumenta. „Zastosowanie komercyjne” oznacza wszystkich innych użytkowników wykorzystujących urządzenie do celów komercyjnych, zarobkowych i pod wynajem. Wykorzystanie produktu do celów komercyjnych powoduje, że dla potrzeb niniejszej gwarancji produkt będzie odąd uważany za produkt o zastosowaniu komercyjnym.

Zachować dowód zakupu. Jeśli w czasie wystąpienia o obsługę gwarancyjną użytkownik nie przedstawi dowodu zakupu, okres obowiązywania gwarancji zostanie ustalony na podstawie daty wyprodukowania urządzenia. Rejestracja produktu nie jest wymagana do uzyskania gwarancji na produkty marki Briggs & Stratton.

Informacja o gwarancji

Obsługa gwarancyjna jest zapewniana wyłącznie przez autoryzowane punkty serwisowe Snapper®. Gwarancja obejmuje wyłącznie wadliwy materiał lub wykonanie produktu. Nie obejmuje uszkodzeń spowodowanych niewłaściwym użytkowaniem lub użytkowaniem niezgodnym

z przeznaczeniem, niewłaściwą konserwacją lub naprawą, normalnym zużyciem ani starym bądź nieodpowiednim paliwem.

Niewłaściwe użytkowanie lub użytkowanie niezgodne z przeznaczeniem – W instrukcji obsługi podano właściwy sposób eksploatacji urządzenia. Użytkowanie produktu w sposób inny niż opisano w Instrukcji obsługi lub użytkowanie uszkodzonego produktu nie jest objęte gwarancją. Gwarancja nie obejmuje produktów, których numer seryjny został usunięty, ani produktów zmienionych bądź zmodyfikowanych, bądź produktów wykazujących ślady uszkodzenia powstałego w wyniku uderzenia lub działania wody/związków chemicznych wywołujących korozję.

Niewłaściwa konserwacja lub naprawa – Prace konserwacyjne muszą być wykonywane zgodnie z procedurami i harmonogramami podanymi w Instrukcji obsługi, a obsługa serwisowa i naprawy muszą być wykonywane z zastosowaniem oryginalnych części Briggs & Stratton lub części równorzędnych. Gwarancja nie obejmuje uszkodzeń powstałych w wyniku braku konserwacji lub używania nieoryginalnych części.

Normalne zużycie – Podobnie jak większość urządzeń mechanicznych, ten sprzęt podlega zużyciu nawet przy właściwej konserwacji. W przypadku normalnego zużycia się części lub urządzenia naprawa nie jest objęta gwarancją. Gwarancja nie obejmuje elementów podlegających wyeksploatowaniu i zużyciu, np. filtrów, pasów, ostrzy tnących i okładzin hamulcowych (z wyjątkiem okładzin hamulcowych silnika), jeśli ulegną one wyłącznie naturalnemu zużyciu, o ile przyczyną zużycia nie są wady materiałowe lub wady wykonania.

Przeterminowane paliwo – Dla prawidłowego działania produktu wymagane jest nieprzeterminowane paliwo spełniające kryteria wyszczególnione w Instrukcji obsługi. Uszkodzenia silnika lub urządzenia spowodowane użytkowaniem zwiędzłych lub niewłaściwych paliw (np. mieszanek etanolu E15 lub E85) nie są objęte gwarancją.

Pozostałe wyłączenia gwarancyjne – Niniejsza gwarancja nie obejmuje uszkodzeń wskutek wypadku, nieprawidłowego użytkowania, modyfikacji, przeróbek, niewłaściwej konserwacji, zamrożenia lub zniszczenia chemicznego. Zaczepy i akcesoria, które nie znajdowały się w oryginalnym opakowaniu produktu, również nie są objęte gwarancją. Z zakresu obowiązywania gwarancji wyłączone są również urządzenia używane jako główne źródło zasilania zamiast zasilania sieciowego i sprzęt do podtrzymywania życia. Gwarancja nie obejmuje używanego, odremontowanego lub kupionego od innych osób sprzętu ani silnika. Gwarancja nie obejmuje także awarii będących wynikiem zdarzeń losowych i działania siły wyższej, na które producent nie ma wpływu.

80015795 Revision A

Vă mulțumim

Vă mulțumim pentru cumpărarea acestui produs de calitate Snapper®. Suntem încântați că ați avut încredere în marca Snapper®. Dacă este utilizat și întreținut conform instrucțiunilor din manuale, acest produs va funcționa corect mulți ani.

Manualul de utilizare conține informații privind siguranța pentru a vă aduce la cunoștință care sunt pericolele și riscurile asociate utilajului și cum să le evitați. Acest produs a fost conceput pentru a fi utilizat conform descrierii din Manualul utilizatorului și nu este destinat niciunui alt scop. Este important să citiți și să înțelegeți pe deplin instrucțiunile din manual înainte de a încerca să porniți, să utilizați, sau să efectuați lucrări de service asupra produsului. **Păstrați aceste instrucțiuni pentru consultări ulterioare.**

Acest produs necesită asamblare finală, etapă care este descrisă în Instrucțiunile de configurare. Asigurați-vă că urmați pe deplin instrucțiunile înainte de utilizare. Dacă aveți nevoie de asistență privind asamblarea, utilizarea, sau întreținerea produsului, contactați un dealer autorizat de service, accesați snapper.com sau apelați 1-800-317-7833 (numai în SUA).

Etichetă de identificare

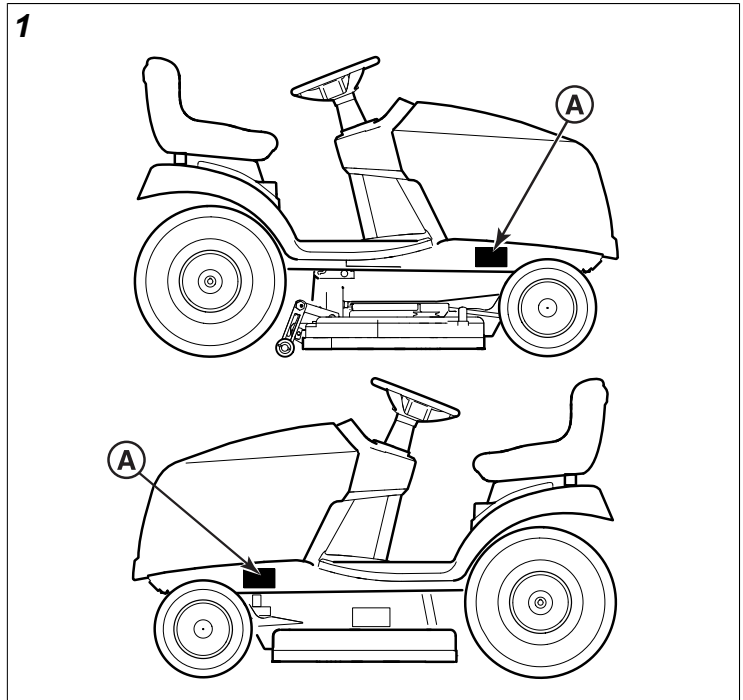
Înregistrați numele/numărul modelului, numerele de identificare ale producătorului și numerele de serie ale motorului în spațiul pus la dispoziție pentru o accesare ușoară.

Numărul de model al produsului:	
Numărul de serie al produsului:	
Numărul modelului sau tipului de motor:	
Codul/Numărul de serie al motorului:	
Data achiziției:	
Locul achiziției:	

Atunci când îl contactați pe distribuitorul dvs. autorizat pentru piese de schimb, service sau informații, **TREBUIE** să cunoașteți aceste numere.

Lista ilustrată de repere pentru această mașină poate fi descărcată de la adresa snapper.com. Atunci când comandați piese de schimb, trebuie să specificați modelul și numărul de serie.

Pentru localizarea etichetei de identificare (A) consultați desenul următor.



Incertitudine asociată măsurării vibrație

Incertitudine asociată măsurării vibrației – vibrația mașinii a fost înregistrată folosindu-se metode și proceduri descrise în Standardele Internaționale corespunzătoare valabile la momentul producerii mașinii. Incertitudinile datorate măsurării pot avea drept rezultat o variație de până la 5% față de valoarea specificată în Declarația de Conformitate.

Garanția produsului Declarație referitoare la garanție GARANȚIE LIMITATĂ

Briggs & Stratton garantează că, în perioada de garanție specificată mai jos, va repara sau va înlocui în mod gratuit orice componente cu defecte de material, de manoperă sau ambele. Cheltuielile de transport pentru piesele trimise pentru a fi reparate sau înlocuite în conformitate cu această garanție trebuie suportate de către cumpărător. Această garanție este valabilă pentru perioadele de timp și în condițiile menționate mai jos. Pentru a beneficia de service în baza garanției, găsiți cel mai apropiat distribuitor autorizat pentru service utilizând harta cu locațiile distribuitorilor la adresa snapper.com.

Cumpărătorul trebuie să contacteze distribuitorul autorizat pentru service și trebuie să îi pună acestuia la dispoziție produsul pentru inspecție și testare.

Nu există alte garanții explicite. Garanțiile implicite, inclusiv cele de vandabilitate sau adecvare pentru un anumit scop, sunt limitate la perioada de garanție menționată mai jos sau în măsura permisă de lege. Responsabilitatea pentru daunele accidentale sau rezultate pe cale de consecință este exclusă în măsura în care legea permite această excludere. Unele state sau țări nu permit limitarea duratei de valabilitate a unei

garanții implicite, iar unele state sau țări nu permit excluderea sau limitarea daunelor accidentale sau rezultate pe cale de consecință, astfel încât este posibil ca limitările și excluderile mai sus menționate să nu se aplice în cazul dumneavoastră. Această garanție vă conferă drepturi juridice specifice, iar dumneavoastră puteți avea și alte drepturi care diferă de la stat la stat sau de la țară la țară.**

Perioadă de garanție

Articol	Utilizare personală	Utilizare comercială
Echipament	36 de luni	3 luni
Motor*	36 de luni	12 luni
Acumulator (dacă există)	12 luni	12 luni

* Se aplică numai pentru motoarele Briggs & Stratton®. Garanția pentru motoarele care nu sunt marca Briggs & Stratton este oferită de producătorul de motoare. Componentele generatoare de emisii sunt acoperite de Declarația de garanție privind emisiile.

** În Australia - Produsele noastre sunt livrate cu garanții care nu pot fi excluse în temeiul Legii australiene referitoare la consumatori. Aveți dreptul la înlocuiri sau rambursări în cazul unei defecțiuni majore și la compensări în cazul oricăror altor daune sau deteriorări previzibile în mod rezonabil. De asemenea, aveți dreptul la reparații sau înlocuiri ale produselor dacă acestea nu sunt de calitate acceptabilă și dacă defecțiunea nu este una majoră. Pentru a beneficia de service conform garanției, identificați cel mai apropiat distribuitor autorizat pentru service folosind harta cu localizarea distribuitorilor de pe BRIGGSandSTRATTON.COM, apelând 1300 274 447 sau contactându-ne prin e-mail ori în scris la salesenquires@briggsandstratton.com.au, Briggs & Stratton Australia Pty Ltd, 1 Moorebank Avenue, NSW, Australia, 2170.

Perioada de garanție începe la data achiziției de către primul client de retail sau comercial. „Utilizare personală” înseamnă utilizare rezidențială de către un consumator particular. „Utilizare comercială” înseamnă toate celelalte utilizări, inclusiv utilizarea în scopuri comerciale, aducătoare de venituri sau chirie. După ce un produs a fost supus utilizării comerciale, acesta va fi considerat drept produs aflat sub incidența termenilor de utilizare comercială ai prezentei garanții.

Păstrați documentul care dovedește achiziția. Dacă nu prezentați dovada datei achiziției inițiale în momentul în care solicitați service în baza garanției, pentru a determina eligibilitatea la garanție va fi folosită data de fabricație a produsului. Înregistrarea produsului nu este obligatorie pentru obținerea de service în baza garanției pentru produsele Briggs & Stratton.

Despre garanție

Service-ul în perioada de garanție este asigurat exclusiv de către distribuitorii cu service autorizat Snapper®. Această garanție acoperă numai defectele de material sau de

manoperă. Nu acoperă daunele survenite în urma utilizării necorespunzătoare sau abuzive, întreținerii sau reparării incorecte, uzurii normale sau folosirii de combustibil expirat sau neaprobat.

Utilizare necorespunzătoare și abuzivă - Utilizarea corespunzătoare, pentru care a fost conceput acest produs, este descrisă în Manualul de utilizare. Utilizarea produsului altfel decât este descrisă în manualul de utilizare sau utilizarea produsului după ce a fost deteriorat nu beneficiază de acoperire în baza acestei garanții. De asemenea, garanția nu este valabilă dacă numărul de serie de pe produs a fost îndepărtat, dacă produsul a fost modificat în orice fel sau dacă are urme evidente de abuz, cum ar fi deteriorări din cauza impactului sau din cauza coroziunii provocate de apă ori substanțe chimice.

Întreținerea sau repararea inadecvate - Acest produs trebuie întreținut în conformitate cu procedurile și graficele oferite în Manualul de utilizare, iar service-ul și reparațiile trebuie efectuate folosind doar piese de schimb Briggs & Stratton originale sau echivalente. Deteriorările cauzate de lipsa de întreținere sau de utilizarea unor piese de schimb care nu sunt originale nu sunt acoperite de garanție.

Uzura normală și defectarea - La fel ca majoritatea dispozitivelor mecanice, unitatea dvs. este supusă uzurii chiar dacă este întreținută corespunzător. Această garanție nu acoperă reparațiile în cazul în care componentele sau echipamentul au fost utilizate peste durata lor de viață. Produsele de întreținere și consumabilele precum filtrele, curelele, lamele de tăiat și plăcuțele de frână (cu excepția plăcuțelor de frână de la motor) nu sunt acoperite de garanție dacă prezintă doar uzură de folosire, cu excepția cazului în care uzura este cauzată de defecte de material sau de manoperă.

Combustibil expirat sau neaprobat - Pentru a funcționa corect, acest produs necesită combustibil proaspăt, conform criteriilor specificate în Manualul de utilizare. Deteriorările la motor sau echipamente din cauza combustibilului alterat sau utilizării de combustibili neomologați (cum ar fi amestecurile de etanol E15 sau E85) nu sunt acoperite de garanție.

Alte excluderi - Această garanție exclude daunele cauzate de accidente, abuz, modificări, service necorespunzător, îngheț sau deteriorare de natură chimică. De asemenea, sunt excluse dispozitivele atașate sau accesoriile care nu au fost ambalate inițial împreună cu produsul. Nu sunt acoperite de garanție echipamentele utilizate pentru alimentare principală în loc de alimentare de la utilități sau echipamentele utilizate în aplicații pentru menținerea funcțiilor vitale. Această garanție nu include echipamentele și motoarele uzate, recondiționate, second-hand sau demonstrative. Această garanție exclude, de asemenea, defecțiunile apărute în urma cazurilor fortuite și a altor situații de forță majoră care nu pot fi controlate de producător.

80015795 Revision A

Благодарим вас

Благодарим вас за приобретение этого высококачественного Snapper® изделия. Мы рады, что вы доверяете нашей Snapper® торговой марке. При условии эксплуатации и обслуживании в соответствии с инструкциями, содержащимися в данном руководстве пользователя, изделие будет надежно работать в течение многих лет.

В руководстве пользователя содержится информация по технике безопасности, в которой можно ознакомиться с возможными опасностями и рисками, связанными с эксплуатацией оборудования, и о том, как их избежать. Это изделие рассчитано на эксплуатацию согласно описанию в Руководстве по эксплуатации и не должно использоваться в каких-либо иных целях. Очень важно внимательно ознакомиться и разобраться со всеми инструкциями, приведенными в руководстве, перед запуском, эксплуатацией или обслуживанием данного изделия. **Сохраните данные инструкции для будущего использования.**

Для данного продукта требуется окончательная сборка, описанная в Руководстве по вводу в эксплуатацию. Полностью ознакомьтесь с Руководством перед началом сборки. Если вам необходима помощь в сборке, эксплуатации или обслуживании продукта, обратитесь к официальному сервисному дилеру, посетите наш веб-сайт snapper.com или позвоните по телефону 1-800-317-7833 (только в США).

Идентификационная табличка

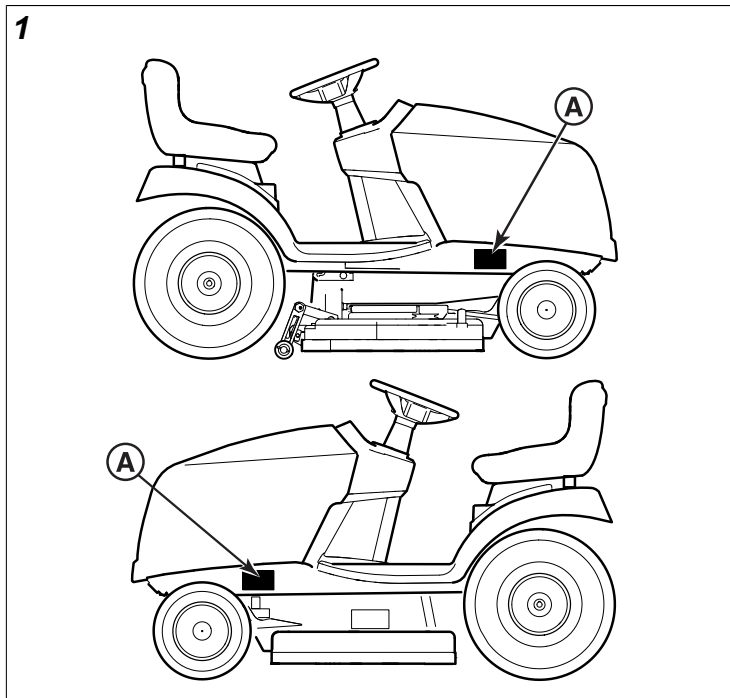
Запишите наименование вашей модели/ее номер, идентификационные номера производителя и серийные номера двигателя в месте, специально предназначенном для быстрого доступа.

Номер модели:	
Серийный номер:	
Номер модели двигателя:	
Код/серийный номер двигателя:	
Дата покупки:	
Место покупки:	

При обращении к официальному дилеру за запасными частями, обслуживанием или информацией вам **НЕОБХОДИМО** иметь эти номера.

Иллюстрированный перечень запасных частей для данной машины можно загрузить с snapper.com. При заказе запасных частей указывайте название модели и серийный номер.

Местоположение идентификационной таблицы (A) см. на следующей иллюстрации.



Неточность измерения вибрации

Неточность измерения вибрации - вибрация машины была определена с помощью методов и процедур, описанных в соответствующих международных стандартах, имевших силу на момент производства. Неточность измерения может приводить к отклонению на 5 % от величины, указанной в заявлении о соответствии.

Гарантия на изделие

Гарантийные обязательства ОГРАНИЧЕНИЕ ОБЪЕМА ГАРАНТИЙНЫХ ОБЯЗАТЕЛЬСТВ

Компания Briggs & Stratton обязуется в течение гарантийного периода, определенного ниже, производить бесплатный ремонт или замену любых деталей, имеющих дефекты материала и/или производственные дефекты. Транспортные расходы, связанные с доставкой изделий, отправляемых для ремонта или замены по настоящей гарантии, должен нести покупатель. Гарантия действительна для сроков и условий, указанных ниже. Для проведения гарантийного обслуживания найдите ближайшего официального дилера по обслуживанию с помощью нашего поиска дилеров на веб-сайте snapper.eu. . snapper.com .

Покупателю необходимо связаться с уполномоченным сервисным дилером компании Briggs & Stratton и предоставить оборудование для осмотра и проверки.

Прочих прямых гарантий не существует. Подразумеваемые гарантии, включая гарантии коммерческой пригодности и соответствия конкретному применению, ограничены гарантийным периодом, указанным ниже, а также гарантийным

объемом, предусмотренным законодательством. Ответственность за случайный или косвенный ущерб исключается в степени, предусмотренной законодательством. В некоторых штатах или странах запрещено ограничивать период действия подразумеваемой гарантии, а в некоторых штатах или странах запрещено исключать или ограничивать ответственность за случайный или косвенный ущерб. Таким образом, приведенные выше исключения и ограничения, возможно, не будут распространяться на вас. Данная гарантия предоставляет вам определенные законные права, помимо которых вы можете также иметь другие права, которые могут отличаться в различных штатах и странах.**

Гарантийный период

Изделие	Личное использование	Коммерческое использование
Оборудование	36 месяцев	3 месяца
Двигатель*	36 месяца	12 месяцев
Аккумулятор (если поставляется)	12 месяцев	12 месяцев

* Относится только к двигателям Briggs & Stratton®. Гарантия на все другие двигатели должна предоставляться их изготовителем. Нормы, связанные с выбросами, покрываются гарантийным обязательством по выбросам.

** Для Австралии: наши изделия обеспечиваются гарантиями, которые не могут быть исключены согласно закону Австралии о защите прав потребителей. Вы имеете право на замену изделия или на возврат уплаченной за него суммы в случае серьезной неисправности, а также на компенсацию за прочие обоснованно прогнозируемые убытки и ущерб. Кроме того, вы имеете право на ремонт изделий или их замену, в случае если их качество неприемлемо, а неисправность является незначительной. Для получения гарантийного обслуживания найдите ближайшего уполномоченного сервисного дилера с помощью нашей карты поиска дилеров на веб-сайте BRIGGSandSTRATTON.COM, позвоните по телефону 1300 274 447, свяжитесь по электронной почте: salesenquires@briggsandstratton.com.au или отправьте письмо по адресу: Briggs & Stratton Australia Pty Ltd, 1 Moorebank Avenue, Moorebank, NSW, Australia, 2170.

Гарантийный срок начинается с даты приобретения первым розничным или коммерческим потребителем. «Личное использование» означает индивидуальное использование устройства на личном участке розничным потребителем. «Коммерческое использование» означает все иные варианты использования, включая использование в коммерческих целях, для получения дохода или сдачи в аренду. Как только изделие побывало в коммерческом использовании, оно сразу же переходит в категорию коммерческого использования в рамках настоящих гарантийных условий.

Сохраните свою квитанцию, подтверждающую покупку. Если при обращении за гарантийным обслуживанием не

будет предоставлен документ, подтверждающий дату первой покупки, для определения гарантийного периода будет использована дата изготовления продукта. Для получения гарантийного обслуживания оборудования Briggs & Stratton не требуется проходить специальную регистрацию.

Информация о вашей гарантии

Гарантийные обязательства обеспечиваются только официальными дилерами по обслуживанию Snapper®. Данная гарантия покрывает только дефекты материала или производства. Она не покрывает повреждения, вызванные неправильной эксплуатацией, неправильным техническим обслуживанием или ремонтом, нормальным износом или использованием просроченного топлива или топлива, не одобренного к применению.

Неправильная эксплуатация и нарушение норм эксплуатации - Нормы эксплуатации и правильное использование данного изделия описаны в руководстве по эксплуатации. Эксплуатация данного изделия в виде или форме, не описанном в руководстве по эксплуатации, а также эксплуатация изделия после повреждения не покрывается данным гарантийным обязательством. Гарантия также не предоставляется, если был удален серийный номер изделия, или если изделие было каким-либо образом изменено или модифицировано, или если на изделии имеются признаки нарушения норм эксплуатации, например, повреждения от ударов или коррозия, вызванная водой или химическими веществами.

Неправильное техническое обслуживание или ремонт - Техническое обслуживание данного изделия должно проводиться в соответствии с порядком и расписанием, приведенными в руководстве по эксплуатации, а при ремонте и починке должны использоваться только детали и запчасти Briggs & Stratton. Данная гарантия не покрывает повреждения, возникшие в результате недостаточного технического обслуживания или использования неоригинальных деталей.

Нормальный износ - Как и любое механическое устройство, ваше изделие подвержено нормальному износу даже при надлежащем техническом обслуживании. Гарантия не покрывает ремонт в случае выхода из строя детали или всего изделия вследствие нормального износа. Сменные детали и детали, подверженные износу, например, фильтры, ремни, режущие пластины, тормозные накладки (кроме тормозных накладок двигателя), не покрываются гарантией вследствие характеристик износостойкости, кроме случаев, когда повреждение вызвано дефектом материала или производства.

Просроченное или неодобренное топливо - Для нормальной работы данному изделию требуется свежее топливо, удовлетворяющее требованиям, приведенным в руководстве по эксплуатации. Повреждения двигателя или оборудования, вызванные использованием несвежего или несанкционированного топлива (например, марок E15 и E85) не покрываются гарантийным обязательством.

Прочие исключения Данное гарантийное обязательство не распространяется на поломки, вызванные аварией, ненадлежащей эксплуатацией, модификациями, изменениями конструкции, ненадлежащим техническим обслуживанием, замораживанием или вредным воздействием химикатов. Также исключается применение оснастки и принадлежностей, не бывших изначально в комплекте с изделием. Гарантия не распространяется на оборудование, использованное в качестве основного источника питания вместо использования штатного источника питания, а также на оборудование, использованное в системах жизнеобеспечения. Данное гарантийное обязательство не относится к бывшему в эксплуатации, отремонтированному или демонстрационному оборудованию или двигателям. Данное гарантийное обязательство также не распространяется на поломки, вызванные стихийными бедствиями и другими форс-мажорными обстоятельствами непреодолимой силы.

80015795 Revision A

Not for
Reproduction

Ďakujeme

Ďakujeme, že ste si zakúpili tento kvalitný výrobok Snapper®. Teší nás, že dôverujete našej značke Snapper®. Ak s týmto výrobkom budete zaobchádzať v súlade s návodmi na použitie, bude vám mnoho rokov spoľahlivo slúžiť.

Návod na obsluhu obsahuje informácie o bezpečnosti, ktoré vás upozornia na možné riziká spojené s výrobkom a objasnia, ako sa im vyhýbať. Tento výrobok bol navrhnutý tak, aby sa dal používať podľa opisu v návode na obsluhu a nie je určený na žiadny iný účel. Skôr, než sa pokúsíte naštartovať, prevádzkovať alebo vykonávať servis tohto výrobku, je dôležité, aby ste si prečítali a dôkladne osvojili tieto pokyny. **Tieto pokyny si uchovajte do budúcnosti.**

Tento výrobok vyžaduje vykonanie konečnej montáže, ktorá je popísaná v pokynoch na inštaláciu. Pred použitím pokyny v celom rozsahu dodržiavajte. Ak potrebujete pomoc s montážou, prevádzkou alebo údržbou výrobku, kontaktujte miestneho autorizovaného servisného zástupcu alebo navštívte snapper.com alebo zavolajte na 1-800-317-7833 (len v USA).

Štítok s označením

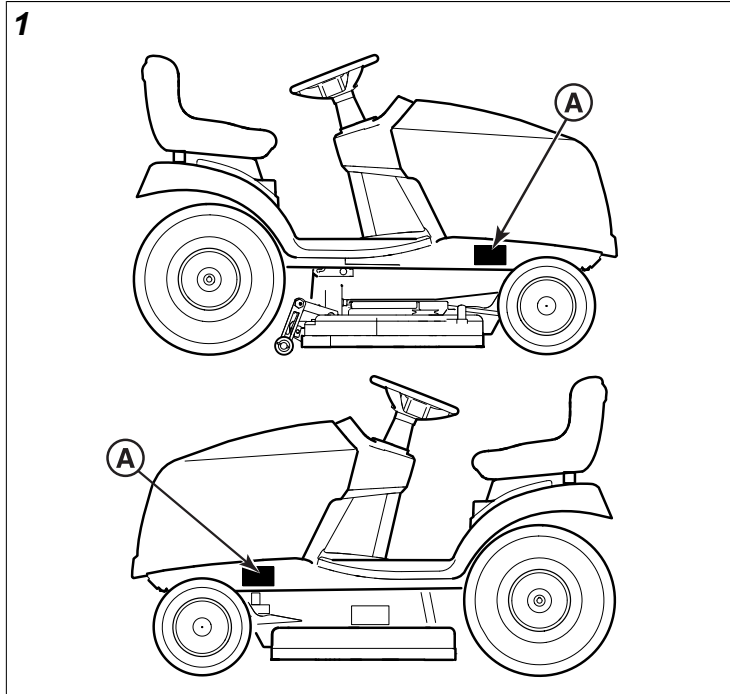
Na ľahko dostupnom mieste si poznačte názov/číslo modelu, identifikačné číslo výrobcu, ako aj výrobné číslo motora.

Číslo modelu výrobku:	
Sériové číslo výrobku:	
Číslo modelu a typu motora:	
Kód motora/sériové číslo:	
Dátum zakúpenia:	
Miesto zakúpenia:	

Pri kontaktovaní autorizovaného predajcu ohľadom náhradných dielov, vykonania servisu alebo získania informácií **MUSÍTE** mať tieto čísla k dispozícii.

Zoznam dielov s obrázkami pre tento stroj si môžete stiahnuť na stránke snapper.com. Pri objednávaní náhradných dielov uveďte model a sériové číslo.

Nasledujúca ilustrácia zobrazuje polohu identifikačného štítku (A).



Neistota merania vibrácií

Neistota merania vibrácií – vibrácie strojného zariadenia boli merané metódami a postupmi uvedenými v patričných medzinárodných normách platných v čase výroby. Nepresnosti v dôsledku merania môžu mať na následok 5 % odchýlku od publikovanej hodnoty, ktorá sa uvádza vo Vyhlásení o zhode.

Záruka na výrobok

Vyhlásenie o záruke

OBMEDZENÁ ZÁRUKA

Spoločnosť Briggs & Stratton garantuje, že počas záručnej lehoty, ktorá je uvedená dole, zdarma opraví alebo vymení každú časť, ktorá je chybná, ak ide o materiálovú alebo výrobnú chybu, alebo kombináciu oboch. Prepravné náklady výrobku predloženého na opravu alebo výmenu podľa tejto záruky musí niesť kupujúci. Táto záruka platí na obdobie a za podmienok stanovených ďalej. Keď potrebujete záručný servis, vyhľadajte najbližšieho autorizovaného poskytovateľa servisu v našej mape na vyhľadávanie dodávateľov na adrese . snapper.com .

Kupujúci sa musí obrátiť na autorizovaného servisného predajcu a poskytnúť mu výrobok na kontrolu a testovanie.

Neexistuje žiadna iná výslovná záruka. Implikované záruky vrátane záruk predajnosti a vhodnosti na konkrétny účel, sú obmedzené na záručnú lehotu uvedenú ďalej alebo v rozsahu povolenom zákonom . Zodpovednosť za náhodné alebo následné škody je vylúčená v rozsahu vylúčenia dovoleného legislatívne. Niektoré štáty alebo krajiny neumožňujú obmedzenia alebo to, ako má dlho implikovaná záruka platiť, pričom niektoré štáty alebo krajiny neumožňujú vylúčenie alebo obmedzenie náhodných alebo následných škôd, a tak sa hore uvedené obmedzenie nemusí na vás vzťahovať. Táto záruka vám

poskytuje špecifické zákonné práva, ale môžete mať aj iné práva, ktoré sa môžu líšiť v závislosti od štátu alebo krajiny.**

Záručná lehota

Položka	Spotrebiteľské použitie	Obchodné použitie
Zariadenia	36 mesiacov	3 mesiace
Motor*	36 mesiacov	12 mesiacov
Batéria (ak je ňou zariadenie vybavené)	12 mesiacov	12 mesiacov

* Vzťahuje sa jedine na motory značky Briggs & Stratton®. Záručné pokrytie motorov nevyrobených spoločnosťou Briggs & Stratton poskytuje daný výrobca. Komponenty súvisiace s redukciami emisií uvedené vo Vyhlásení o záruke týkajúcej sa emisií.

** V Austrálii – Náš tovar sa dodáva so zárukami, ktoré nemôžu byť vylúčené podľa austrálskeho práva na ochranu spotrebiteľov. Máte nárok na výmenu alebo vrátenie peňazí v prípade závažnej poruchy a na náhradu primerane predvídateľných strát alebo škôd. Tiež máte nárok na opravu alebo výmenu tovaru, ak opravený alebo vymenený tovar nedosahuje prijateľnú kvalitu, aj ak porucha takéhoto tovaru nepredstavuje závažnú poruchu. Keď potrebujete záručný servis, v našej mape na vyhľadávanie dodávateľov na webových stránkach BRIGGSandSTRATTON.COM vyhľadajte najbližší autorizovaný servis Briggs & Stratton, zavolajte na telefónne číslo 1300 274 447, pošlite e-mail na adresu salesenquiries@briggsandstratton.com.au alebo napíšte na bežnú poštovú adresu Briggs & Stratton Australia Pty Ltd, 1 Moorebank Avenue, NSW, Australia, 2170.

Záručná lehota začína plynúť od pôvodného dňa zakúpenia prvým maloobchodným alebo komerčným zákazníkom. „Spotrebiteľské použitie“ znamená používanie maloobchodným spotrebiteľom v rámci osobného, domáceho použitia. „Komerčné použitie“ znamená všetky ostatné použitia vrátane používania na komerčné účely, zárobkovú činnosť alebo na účely prenájmania. Keď sa výrobok začne komerčne využívať, na účely tejto záruky sa odvtedy bude považovať za výrobok s komerčným použitím.

Uschovajte si doklad o nákupe. Ak počas vykonávania záručného servisu neposkytnete doklad o prvotnom nákupe s uvedeným dátumom, na účel stanovenia záruky sa použije dátum výroby výrobku. Registrácia produktu nie je povinná na získanie záručného servisu na výrobky od spoločnosti Briggs & Stratton.

O vašej záruke

Záručný servis je k dispozícii iba prostredníctvom autorizovaných servisných zástupcov značky Snapper®. Táto záruka sa vzťahuje jedine na materiálové a výrobné chyby. Nevzťahuje sa na poškodenia spôsobené nesprávnym používaním alebo zlým zaobchádzaním s výrobkom, nesprávnou údržbou alebo neprávym vykonaním opravy, bežným opotrebovaním, alebo používaním starého alebo neschváleného paliva.

Nesprávne používanie a zlé zaobchádzanie – Správne, určené použitie tohto výrobku je popísané v návode na

obsľuhu. Používanie výrobku spôsobom, ktorý nie je popísaný v návode na obsľuhu alebo používanie výrobku po tom, ako došlo k jeho poškodeniu, má za následok okamžité ukončenie platnosti záruky. Uplatnenie záruky tiež nie je možné, pokiaľ došlo k odstráneniu sériového čísla z výrobku alebo pokiaľ bol výrobok upravovaný alebo pozmeňovaný akýmkoľvek spôsobom, alebo pokiaľ je z výrobku zrejmé zlé zaobchádzanie, ako napríklad poškodenie v dôsledku nárazu alebo korózie vodou/chemikáliami.

Nesprávna údržba alebo oprava – Tento produkt sa musí udržiavať podľa postupov a schém, ktoré sú uvedené v Príručke obsľuhu a musí sa servisovať alebo opravovať len pomocou originálnych častí spoločnosti Briggs & Stratton alebo pomocou ich ekvivalentov. Na poškodenia spôsobené nedostatočnou údržbou alebo používaním neoriginálnych dielov sa záruka nevzťahuje.

Bežné opotrebovanie a poškodenie – Podobne ako väčšina strojových zariadení, aj váš stroj podlieha bežnému opotrebovaniu aj v prípade správnej údržby. Táto záruka sa nevzťahuje na opravy v prípade, ak bežné používanie skrátilo životnosť výrobku alebo súčastky zariadenia. Záruka sa nevzťahuje na údržbu opotrebovateľných položiek ako filtre, remeň, rezné nože a brzdové obloženie (okrem brzdových doštičiek motora) vzhľadom na samotné charakteristiky opotrebovania, pokiaľ príčinou opotrebovania nie je materiálová alebo výrobná chyba.

Staré alebo neschválené palivo – Kvôli správnejmu fungovaniu tento výrobok vyžaduje používanie čerstvého paliva, ktoré vyhovuje kritériám uvedeným v návode na obsľuhu. Záruka sa nevzťahuje na poškodenie motora alebo zariadenia starým palivom, alebo používaním neschválených palív (ako etanolové zmesi E15 alebo E85).

Ďalšie obmedzenia – Táto záruka sa nevzťahuje na poškodenie následkom nehody, zlého zaobchádzania, úprav, zmien, nesprávnej údržby, zamrznutia alebo chemického poškodenia. Zo záruky sú tiež vylúčené prípojné jednotky a príslušenstvo, ktoré neboli pôvodne súčasťou balenia výrobku. Neexistuje žiadne záručné krytie zariadení, ktoré sa používajú na primárnu dodávku energie namiesto dodávanej energie, ani zariadení, ktoré sa používajú v aplikáciách na záchranu alebo podporu života. Táto záruka nezahŕňa zariadenie alebo motory, ktoré sú použité, repasované, z druhej ruky, alebo predvádzacie. Z tejto záruky sú tiež vylúčené poruchy, spôsobené vyššou mocou a inými udalosťami vyššej moci, na ktoré nemá výrobca vplyv.

80015795 Revision A

Hvala

Zahvaljujemo se vam, da ste kupili ta kakovostni izdelek Snapper®. Veseli nas, da zaupate blagovni znamki Snapper®. Če izdelek upravljate in vzdržujete v skladu s priročniki, vam bo zagotovil veliko let zanesljivega delovanja.

Priročnik za upravljalca vsebuje varnostne informacije, da se lahko seznanite z nevarnostmi in tveganji, povezanimi z izdelkom, in izveste, kako se jim izogniti. Izdelek je bil zasnovan za uporabo, opisano v Priročniku za upravljalca, in ni namenjen za noben drug namen. Pomembno je, da navodila v priročniku preberete in dobro razumete, preden poskusite izdelek zagnati, uporabljati ali servisirati. **Originalna navodila shranite za uporabo v prihodnje.**

Ta izdelek je treba pred uporabo sestaviti do konca, skladno z opisom v navodilih za pripravo. Pred uporabo v celoti upoštevajte navodila. Če potrebujete pomoč pri sestavljanju, uporabi ali vzdrževanju izdelka, se obrnite na lokalnega pooblaščenega serviserja, obiščite snapper.com ali pokličite 1-800-317-7833 (samo v ZDA).

Identifikacijska oznaka

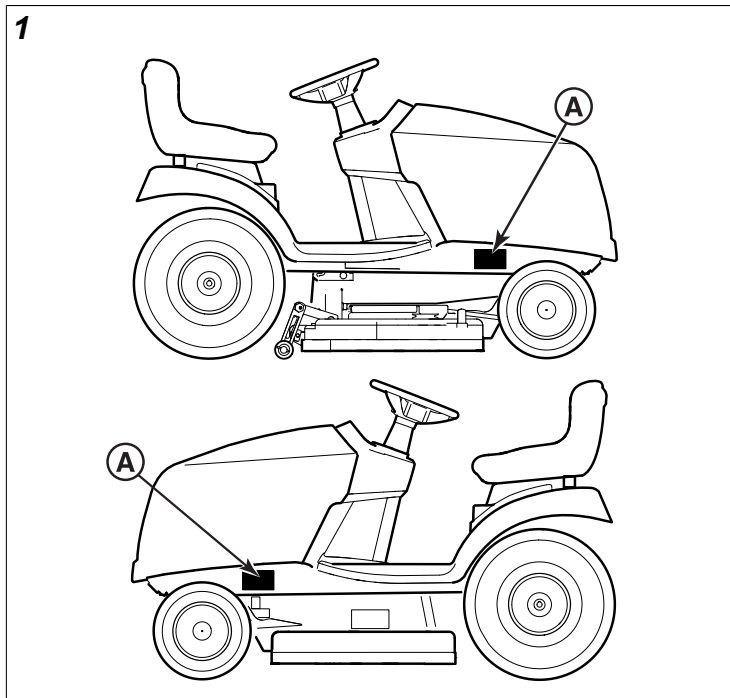
Zapišite si naziv/številko modela, identifikacijske številke proizvajalca in serijske številke motorja v namenjeni prostor, da jih boste lažje našli, ko jih boste potrebovali.

Številka modela izdelka:	
Serijska številka izdelka:	
Številka vrste modela motorja:	
Koda/serijska številka motorja:	
Datum nakupa:	
Kraj nakupa:	

Te številke MORATE imeti pri sebi, ko stopite v stik s pooblaščenim prodajalcem, da bi naročili nadomestne dele ali servis oziroma zahtevali informacije.

Ilustriran seznam delov za to napravo lahko prenesete s spletnega mesta snapper.com. Ko naročate nadomestne dele, navedite številko modela in serijsko številko naprave.

Za mesto identifikacijske oznake (A) glejte naslednjo sliko.



Negotovost pri merjenju vibracij

Negotovost pri merjenju vibracij – vibracije naprave so bile izmerjene z metodami in postopki iz ustreznih mednarodnih standardov, ki so bili veljavni v času izdelave. Negotovosti zaradi merilne metode lahko povzročijo do 5-odstotno odstopanje od vrednosti, navedene v izjavi o skladnosti.

Garancija za izdelek

Garancijska izjava

OMEJENA GARANCIJA

Podjetje Briggs & Stratton jamči, da bo v spodaj navedenem garancijskem obdobju brez dodatnih stroškov popravilo ali zamenjalo kateri koli del, na katerem se pojavi okvara v materialu ali izdelavi ali obojem. Stroške prevoza izdelka, ki je poslan v popravilo ali v zamenjavo v okviru te garancije, nosi kupec. Ta garancija velja za spodaj navedena obdobja in skladno s spodaj navedenimi pogoji. Za servis v okviru garancije poiščite najbližjega pooblaščenega serviserja na našem zemljevidu za iskanje prodajalcev na snapper.com.

Kupec mora stopiti v stik s pooblaščenim servisnim centrom in posredovati izdelek v pregled in preizkus.

Drugih izrecnih garancij ni. Nakazane garancije, vključno z garancijami primernosti za trženje in ustreznosti za določen namen, so omejene na spodaj navedeno garancijsko obdobje oziroma so omejene v obsegu, ki ga dopušča zakon. Odgovornost za naključno ali posledično škodo je izključena v obsegu, ki ga dopušča zakon.

Nekatere države ne dopuščajo omejitve trajanja nakazane garancije, nekatere pa ne dopuščajo izključitve ali omejitve naključne ali posledične škode, tako da zgoraj navedena omejitve in izključitve morda za vas ne veljata. Ta garancija

vam zagotavlja določene zakonske pravice, lahko pa imate še druge pravice, ki se razlikujejo od države do države.**

Garancijsko obdobje

Element	Potrošniška uporaba	Komercialna uporaba
Oprema	36 mesecev	3 meseci
Motor*	36 mesecev	12 mesecev
Akumulator (če je nameščen)	12 mesecev	12 mesecev

* Velja le za motorje znamke Briggs & Stratton®. Garancijsko krije za motorje, ki niso znamke Briggs & Stratton, zagotavlja proizvajalec motorja. Komponente, povezane z izpusti, krije garancijska izjava za izpuste.

** V Avstraliji – za naše izdelke velja garancija, ki je po avstralski zakonodaji o varstvu potrošnikov ni mogoče izključiti. Upravičeni ste do zamenjave ali vračila denarja za veliko okvaro ali do odškodnine za kakršno koli drugo izgubo ali škodo, ki jo je mogoče razumno predvideti. Prav tako ste upravičeni do popravila ali menjave izdelkov, če niso sprejemljive kakovosti, okvara pa ni večja. Za garancijsko storitev poiščite najbližji pooblaščen servisni center na zemljevidu z lokacijami naših prodajalcev na BRIGGSandSTRATTON.COM oziroma pokličite 1300 274 447 ali pošljite e-pošto na salesenquires@briggsandstratton.com.au oziroma pišite na Briggs & Stratton Australia Pty Ltd, 1 Moorebank Avenue, Moorebank, NSW, Australia, 2170.

Garancijsko obdobje začne teči z datumom nakupa s strani prvega maloprodajnega ali komercialnega potrošnika. »Potrošniška uporaba« pomeni osebno domačo uporabo maloprodajnega potrošnika. »Komercialna uporaba« pomeni vse druge uporabe, vključno z uporabo v komercialne, pridobitne ali posojilne namene. Ko se izdelek začne uporabljati v komercialne namene, se za namene te garancije od takrat naprej obravnava kot komercialno uporabljen izdelek.

Shranite račun kot dokazilo o nakupu. Če ob zahtevi po garancijski storitvi ne predložite dokazila o datumu prvotnega nakupa, se za določitev garancijskega obdobja uporabi datum proizvodnje izdelka. Za garancijsko storitev za izdelke Briggs & Stratton registracija izdelka ni potrebna.

O garanciji

Garancijske storitve so na voljo le pri pooblaščenih servisnih Snapper®. Ta garancija krije le napake v materialih ali izdelavi. Ne krije škode, ki je nastala zaradi nepravilne uporabe ali zlorabe, neustreznega vzdrževanja ali popravil, običajne obrabe ali zaradi postanega oziroma neodobrenega goriva.

Nepravilna uporaba in zloraba – Pravilna, namenska uporaba tega izdelka je opisana v Uporabniškem priročniku. Uporabe izdelka na način, ki ni opisan v Uporabniškem priročniku, ali uporabe po tem, ko je bil izdelek že poškodovan, ta garancija ne krije. Uveljavljanje garancije prav tako ni mogoče, če je bila serijska številka na izdelku odstranjena, če je bil izdelek kakor koli spremenjen ali

predelan ali če so na izdelku vidni znaki zlorabe, kot so poškodbe zaradi udarcev ali korozija zaradi vode/kemikalij.

Neustrezno vzdrževanje ali popravilo – Ta izdelek je treba vzdrževati skladno s postopki in časovnimi razporedi, določenimi v Uporabniškem priročniku, in servisirati ali popravljati z originalnimi nadomestnimi deli Briggs & Stratton ali enakovrednimi deli. Škode, ki se pojavi zaradi neizvajanja vzdrževanja ali uporabe originalnih delov, ta garancija ne krije.

Običajna obraba – Kot večina drugih mehanskih naprav se tudi vaša naprava kljub pravilnemu vzdrževanju obrablja. Ta garancija ne pokriva popravila v primerih, ko se ob normalni uporabi izrabi posamezen del ali oprema. Vzdrževanja in obrabnih delov, kot so filtri, jermeni, rezila in zavorne ploščice (razen zavornih ploščic motorja), garancija ne krije, če je prišlo zgolj do obrabe, razen če gre za okvaro zaradi materiala ali izdelave.

Postano ali neodobreno gorivo – Ta izdelek za pravilno delovanje potrebuje sveže gorivo, ki ustreza merilom, navedenim v Uporabniškem priročniku. Garancija ne krije poškodb motorja ali opreme, ki jih povzroči staro gorivo ali uporaba neodobrenih goriv (kot sta mešanici etanola E15 ali E85).

Druge izključitve – Ta garancija izključuje poškodbe zaradi nezgod, zlorabe, predelav, sprememb, nepravilnega servisiranja, zamrzovanja ali kemičnega kvarjenja. Izključeni so tudi priključki ali pripomočki, ki niso bili v originalni embalaži z izdelkom. Ni garancijskega kritja za opremo, ki se uporablja za primarno napajanje v vlogi javnega napajanja ali za opremo za ohranjanje življenjskih funkcij. Ta garancija ne velja za rabljeno, obnovljeno ali demonstracijsko opremo in motorje ter za opremo in motorje iz druge roke. Ta garancija izključuje tudi okvare zaradi naravnih nesreč ali drugih dogodkov zaradi višje sile, ki jih proizvajalec ne more nadzirati.

80015795 Revision A

Teşekkürler

Bu yüksek kaliteli Snapper® ürününü satın aldığınız için teşekkür ederiz. Snapper® markasına olan güveninizden dolayı memnun olduk. Kılavuzlara uygun şekilde kullanıp bakım yaptığınız sürece, ürününüz uzun yıllar güvenilir bir şekilde hizmet verecektir.

Bu Kullanım Kılavuzu, üniteye ilişkin tehlike ve riskler konusunda sizi uyarma ve bunların önlenmesi ile ilgili güvenlik bilgileri içermektedir. Ürün, Kullanım Kılavuzunda açıklandığı gibi kullanılacak şekilde tasarlanmıştır ve başka bir amaçla kullanılamaz. Ürünü çalıştırmadan, kullanmadan veya bakım yapmadan önce talimatları dikkatli bir şekilde okuyup anlamanız büyük önem arz etmektedir. **Bu orijinal talimatları ileride başvurmak üzere saklayın.**

Ürün, Kurulum Talimatlarında açıklandığı şekilde son montaj gerektirir. Kullanmadan önce talimatlara tamamen uyduğunuzdan emin olun. Ürünün montajı, çalışması veya bakımı konusunda yardıma ihtiyacınız olursa, lütfen bölgenizdeki Yetkili Servis Bayiine başvurun veya snapper.com adresini ziyaret edin veya 1-800-317-7833 numarasını arayın (yalnızca ABD'de).

Tanım Etiketi

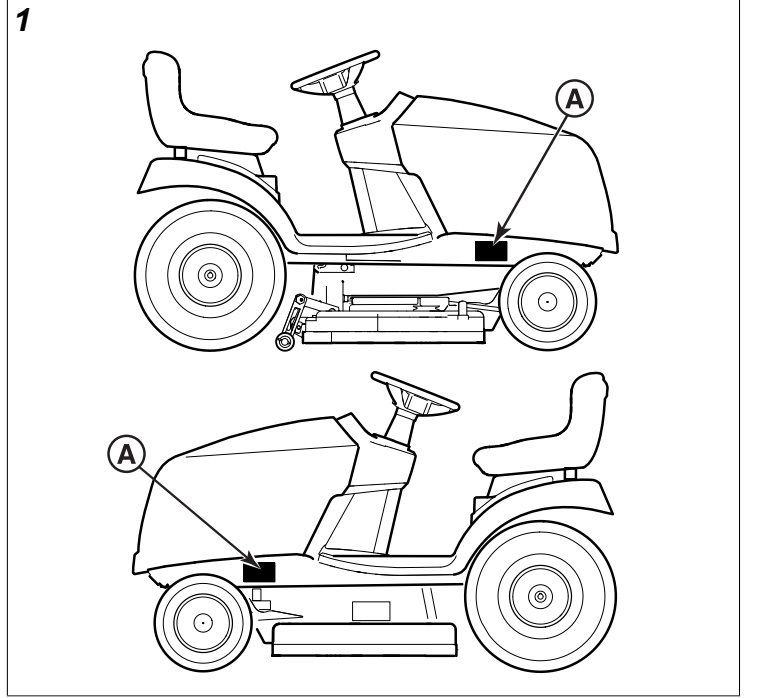
Kolay erişim için model adını/numarasını, üretici kimlik numaralarını ve motor seri numaralarını verilen boşluklara yazın.

Ürün Model Numarası:	
Ürün Seri Numarası:	
Motor Model Tipi Numarası:	
Motor Kodu/Seri Numarası:	
Satın Alma Tarihi:	
Satın Alındığı Yer:	

Yedek parça, servis veya bilgi için yetkili bayiye başvururken bu numaraları MUTLAKA yanınızda bulundurun.

Bu makine için Şekilli Parça Listesi snapper.com üzerinden indirilebilir. Yedek parça sipariş ederken lütfen model ve seri numarasını belirtin.

Ürün tanımlama plakasının (A) yerini bulmak için, aşağıdaki resme göz atın.



Titreşim Ölçümü Belirsizliği

Titreşim ölçümü belirsizliği - makine titreşimi, imalat sırasında geçerli olan ilgili Uluslararası Standartlarda belirtilen yöntem ve prosedürler kullanılarak kaydedilmiştir. Ölçümden kaynaklanan belirsizlikler, gerçek değer ile Uygunluk Bildirimi'nde yayımlanan değer arasında %5'e kadar fark olmasına neden olabilir.

Ürün Garantisi

Garanti Beyanı SINIRLI GARANTİ

Briggs & Stratton aşağıda belirtilen garanti süresi boyunca malzeme veya işçilikten ya da her ikisinden kaynaklanan bir kusuru olan herhangi bir parçayı ücretsiz onarmayı veya değiştirmeyi garanti etmektedir. Bu garanti kapsamında onarım ya da değiştirme için gönderilen ürünlerin nakliye masrafları alıcıya aittir. Bu garanti aşağıda belirtilen süre ve koşullar çerçevesinde geçerlidir. Garanti hizmeti için adresindeki bayi bulma haritasını kullanarak en yakın Yetkili Servis Bayisini **snapper.com** .

Müşteri Yetkili Servis Sağlayıcı ile irtibata geçmeli ve ürünün Yetkili Servis Sağlayıcı tarafından incelenip test edilmesi için uygun şartları sağlamalıdır.

Başka bir açık garanti yoktur. Anlaşılan garantiler belirli bir amaç için ticari elverişlilik ve uygunluk dahil aşağıdaki listede yazılı garanti süresi ile veya yasanın izin verdiği zamanla sınırlıdır. Dolaylı veya dolaysız hasarların sorumluluğu yasaların belirlediği ölçüde kapsam dışı tutulacaktır. Bazı devletler anlaşılan garantilerde garantinin süresine sınırlama getirilmesine izin vermemektedir ve bazı devlet ve ülkeler önemsiz veya dolaylı hasarların hariç tutulmasına veya sınırlama getirilmesine izin vermemektedir. Bu nedenle sınırlamalar ve istisnalar sizin

için geçerli olmayabilir. Bu garanti size devletten devlete ve ülkeden ülkeye değişen bazı kanuni haklar verir.**

Garanti Süresi

Öge	Tüketici Kullanımı	Ticari Kullanım
Ekipman	36 Ay	3 Ay
Motor*	36 Ay	12 Ay
Akü (varsa)	12 Ay	12 Ay

* Yalnız Briggs & Stratton® motorları için geçerlidir. Briggs & Stratton olmayan motorların garanti kapsamı ilgili motor üreticisi tarafından sağlanır. Emisyonlar ile ilgili bileşenler Emisyon Garanti Beyanı kapsamındadır.

** Avustralya'da - Ürünlerimiz Avustralya Tüketici Yasası uyarınca kapsam dışı tutulamayan garantiler ile birlikte gelmektedir. Büyük bir arıza için ürün değiştirme veya ücret iadesi ve makul olarak önceden tahmin edilebilen herhangi bir kayıp ya da hasar için tazminat hakkınız bulunmaktadır. Ayrıca ürünler kabul edilebilir kalitede olmadığı ve bir arıza büyük arıza niteliğinde olmadığı da ürünlerin değiştirilmesi ve onarılmasını talep etme hakkınız vardır. Garanti hizmeti için, BRIGGSandSTRATTON.COM adresindeki bayi arama fonksiyonunu kullanarak veya 1300 274 447 no'lu telefonu arayarak ya da salesenquires@briggsandstratton.com.au adresine e-posta göndererek veya Briggs & Stratton Australia Pty Ltd, 1 Moorebank Avenue, NSW, Australia, 2170 posta adresine yazarak en yakın Yetkili Servis Bayisini bulunuz.

Garanti süresi, ilk perakende veya ticari tüketici tarafından satın alındığı tarihten itibaren başlar. "Tüketici kullanımı" ile perakende tüketicisi tarafından konut amaçlı konut içinde kişisel kullanım ifade edilmektedir. "Ticari kullanım" ticari, gelir elde etme veya kiralama amaçlı da dâhil olmak üzere, diğer tüm kullanımları kapsamaktadır. Ürün bir kez ticari amaçlı kullanılırsa bu garantinin amaçları doğrultusunda ticari kullanım ürünü olarak değerlendirilecektir.

Satın alma makbuzunuzu saklayın. Garanti servisinde istendiği zaman ilk satın alma makbuzunuzu sağlayamamanız halinde ürünün üretim tarihi garanti süresini belirlemek için kullanılacaktır. Briggs & Stratton ürünlerinde garanti hizmeti almak için ürün kaydına gerek yoktur.

Garanti Kapsamı Hakkında Bilgi

Garanti kapsamındaki hizmetler sadece Snapper® Yetkili Servisler tarafından verilir Bu garanti sadece malzeme ve işçilikten kaynaklanan kusurları kapsamaktadır. Yanlış veya kötü kullanım, yanlış bakım veya onarım, normal aşınma ve yıpranma veya eski ya da onaylanmamış yakıttan kaynaklanan hasarları kapsamamaktadır.

Yanlış ve Kötü Kullanım - - Bu ürünün doğru ve amacına uygun kullanımı Kullanım Kılavuzunda açıklanmaktadır. Ürünü Kullanım Kılavuzunda belirtilmeyen bir şekilde veya ürün hasar gördükten sonra kullanmak garantinizi geçersiz kılmaktadır. Ürün üzerindeki seri numarası çıkarılmışsa veya ürün herhangi bir şekilde değişikliğe uğramışsa yahut ürünün kötü kullanıldığı darbe hasarı veya su/kimyasal korozyon gibi

kötü kullanma kanıtları ile görülüyorsa ürün garanti kapsamı dışında kalır.

Yanlış Bakım ya da Onarım - Bu ürüne Kullanım Kılavuzunda yer alan prosedür ve programlar doğrultusunda bakım yapılmalı, orijinal Briggs & Stratton parçaları kullanılarak servis ve onarım yapılmalıdır. Bakım eksikliğinin veya orijinal parça kullanılmamanın neden olduğu hasar garanti kapsamında değildir.

Normal Aşınma ve Yıpranma - Uygun bakım yapılırsa da bütün mekanik aygıtlar gibi cihazınız da aşınmaya maruz kalır. Bu garanti cihazın ya da herhangi bir parçasının normal kullanım ömrü dolduktan sonraki onarımları kapsamaz. Filtreler, kayışlar, kesici bıçaklar ve fren balataları (motor fren balataları hariç) gibi bakım ve yıpranmaya tabi ürünler, kusurların nedeni materyal veya işçilik hatası değilse, yalnız yıpranma özellikleri nedeniyle garanti kapsamında değildir.

Bozuk veya Onaylanmamış Yakıt - Bu ürünün düzgün çalışması için Kullanım Kılavuzunda belirtilen kriterlere uygun yeni yakıt kullanmak gerekir. Bozuk veya onaylanmamış yakıt (E15 veya E85 etanol karışımları gibi) kullanılmasının neden olduğu motor veya donanım hasarı garanti kapsamında değildir.

Diğer Kapsam Dışı Durumlar - Bu garanti kaza, kötü kullanım, modifikasyon, değişiklik, yanlış servis, donma veya kimyasal bozunmadan kaynaklanan hasarları kapsamaz. Başlangıçta ürünle birlikte verilmeyen ataşmanlar veya aksesuarlar da kapsam dışındadır. Şebeke gücü yerine birincil güç olarak kullanılan ekipmanlar veya yaşam destek uygulamalarında kullanılan ekipmanlar garanti kapsamında değildir. Bu garanti, kullanılmış, yenilenmiş, ikinci el veya numune ekipman veya motorları kapsamaz. Bu garantiye imalatçının kontrolü dışındaki doğal afetler ve diğer fors majör olaylar da dâhil değildir.

80015795 Revision A

Not for
Reproduction