



- bg** Ръководство за контакт с клиентите
- cs** Průvodci kontakty zákazníka
- et** Kliendikontaktide juhend
- hr** Kontakt vodič za kupce
- hu** Ügyfélkapcsolati útmutató
- it** Klientų kontaktų knyga
- lv** Kontakta rokasgrāmata klientam
- pl** Poradnik dotyczący kontaktu z klientem
- ro** Ghidul cu date decontact pentru clienți
- ru** Справочнику контактной информации
- sk** Pokynoch pre kontakt sozákazníkmi
- sl** Vodnik za stik s strankami
- tr** Müşteri iletişim kılavuzu
- ar** دليل الاتصالات بالعملاء

Not for  
Reproduction

# Благодарим Ви

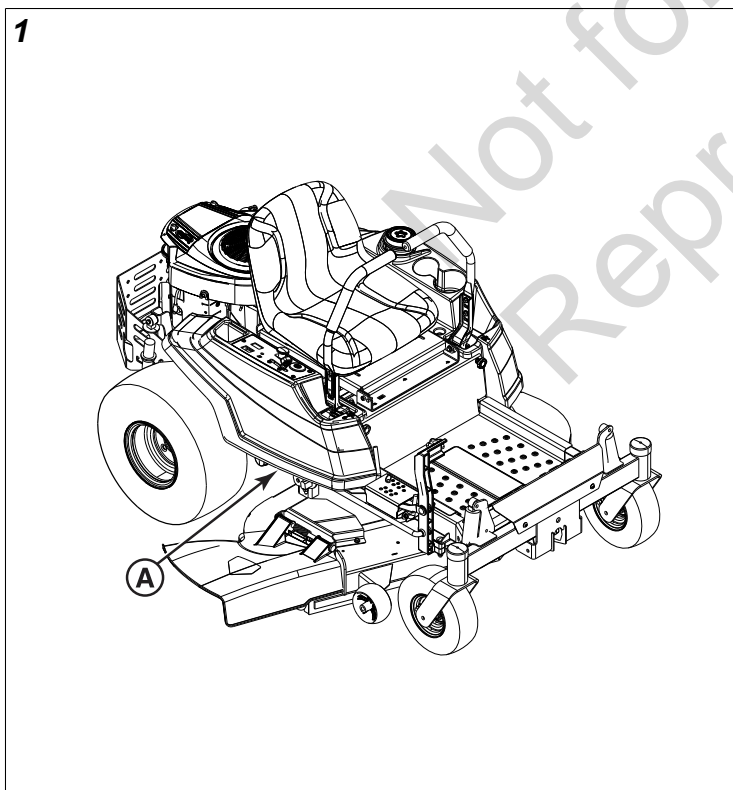
Благодарим Ви за покупката на този качествен брандов Snapper® продукт. Радваме се, че се доверихте на Snapper® марката. Този продукт ще функционира много години, когато се използва и поддържа съгласно ръководствата.

Ръководството за употреба съдържа информация за безопасност, за да бъдете информирани за опасностите и рисковете, свързани с устройството, и как да ги избягвате. Този продукт е предназначен да се използва, както е описано в Ръководството за употреба, и не е предназначен за друга цел. Важно е да прочетете и да разберете напълно инструкциите в ръководството, преди да стартирате, използвате или обслужвате продукта. **Запазете тези оригинални инструкции за бъдещи справки.**

Този продукт се нуждае от окончателен монтаж, което е описано в инструкциите за монтаж. Спазвайте стриктно инструкциите преди употреба. Ако се нуждаете от съдействие при монтажа, работата или поддръжката на продукта, се свържете с Вашия местен Упълномощен сервизен представител или посетете snapper.eu.

## Идентификационен етикет

Намерете етикета за идентификация на продукта (A), както е показано на Фигура 1.



Запишете идентификационните и серийните номера на Вашия модел в предоставеното място, за да имате лесен достъп до тях.

Номер на модел на продукта:	
Сериен номер на продукта:	

Модел на двигателя - Тип Номер:	
Код/сериен номер на двигателя:	
Дата на закупуване:	
Място на закупуване:	

Когато се свързвате с оторизирания търговец относно резервни части, обслужване или информация, ТРЯБВА да посочите тези номера.

Илюстрираният списък на резервните части за тази машина може да бъде изтеглен от snapper.eu. Моля, посочете модела и серийния номер, когато поръчвате резервни части.

## Неточност при измерването на вибрациите

**Неточност при измерване на вибрациите** – вибрациите на машината са записани с помощта на методи и процедури, описани в съответните международни стандарти, които са в сила към момента на производството. Неточностите в резултат на измерването може да доведат до разлика до 5% спрямо публикувана стойност, посочена в Декларацията за съответствие.

## Гаранция

### Декларация за гаранционно обслужване ОГРАНИЧЕНА ГАРАНЦИЯ

Фирма Briggs & Stratton гарантира, че по време на указания по-долу гаранционен период ще поправя или заменя безплатно всяка част, оказала се дефектна по отношение на материалите или изработката, или и двете. Транспортните разходи за изпратения за ремонт или за замяна продукт по тази гаранция трябва да бъдат поети от клиента. Тази гаранция е валидна за определения срок и се подчинява на изложените по-долу условия. За гаранционно обслужване намерете най-близкия упълномощен сервизен представител на картата в нашия указател на представителите в snapper.eu.

Потребителят трябва да се свърже с упълномощен сервизен представител, на когото да предостави продукта за оглед и изпитване.

**Няма друга изрична гаранция. Подразбиращите се гаранции, включително тези за годност за продажба и за определено предназначение, са ограничени до посочения по-долу гаранционен срок или до степента, разрешена от закона. Отговорността за непредвидени или закономерно настъпили вреди са изключени до степента на изключване, позволена от закона.** Някои щати или държави не допускат ограничения за срока на валидност на подразбиращи се гаранции. Също така някои щати или държави не позволяват изключване или ограничаване на отговорността за случайни или закономерно настъпили повреди, така че горното ограничение и изключване може да не се отнася за Вас. С тази гаранция Ви се предоставят определени

законови права; Вие може да имате и други права, които са различни в различните щати или държави.\*\*

## Гаранционен срок

Артикул	Потребителска употреба	Търговска употреба
Оборудване	36 Месеца	3 Месеца
Двигател*	36 Месеца	12 Месеца
Акумулатор (ако е включен в оборудването)	12 Месеца	12 Месеца

\* Отнася се само за двигатели на Briggs & Stratton®. Гаранция за двигатели, различни от тези на Briggs & Stratton, се осигурява от производителя на съответния двигател. Компонентите, свързани с емисиите, се покриват от Декларацията за гаранция във връзка с емисиите.

\*\* В Австралия се прилага следното, независимо от друго условие: Нашите стоки се доставят с гаранции, които не могат да се изключват по силата на австралийското законодателство за защита на потребителите. При сериозен дефект имате право на замяна или възстановяване на сумата, както и на компенсация за всяка друга нормално предвидима загуба или повреда. Също така имате право на ремонт или замяна на стоката, в случай че тя не е с приемливо качество и повредата не може да се квалифицира като сериозен дефект. Освен ако това не се изисква от австралийското законодателство за защита на потребителите, по силата на тази гаранция Snapper® не носи отговорност пред клиента или което и да е друго лице във връзка с тази гаранция за последващи, преки или косвени щети, загуби или разходи, понесени или претърпени от клиента или което и да е друго лице; или за каквито и да е имуществени вреди, загуба на оборот, загуба на печалба, загуба на бизнес или загуба на добра репутация, произтичащи от неправилното функциониране на който и да е продукт. За гаранционно обслужване намерете най-близкия упълномощен сервизен представител на картата в нашия указател на представителите на BRIGGSandSTRATTON.COM или се обадете на 1300 274 447, или изпратете имейл, или пишете на salesenquiries@briggsandstratton.com.au, Briggs & Stratton Australia Pty Ltd, 3 Imperata Pl, Kemps Creek, NSW, Australia, 2178.

Гаранционният срок започва да тече от датата на закупуване от първия потребител за потребителска или за търговска употреба. „Потребителска употреба“ означава употреба за лични и домашни цели от краен потребител. „Търговска употреба“ означава всеки друг вид употреба, включително за търговски цели, за генериране на доходи или за отдаване под наем. След като веднъж продуктът е бил използван за търговски цели, той се счита за продукт за търговска употреба по силата на тази гаранция.

С цел гарантиране на точно и цялостно гаранционно покритие, регистрирайте Вашия продукт онлайн на [onlineproductregistration.com](http://onlineproductregistration.com)

Запазете касовата бележка като доказателство за покупката. Ако при необходимост от гаранционно обслужване не осигурите доказателство за датата на първоначалната покупка, за определяне на гаранционния срок ще бъде използвана датата на производство на продукта. Не се изисква регистрация на продукта, за да получите гаранционно сервизно обслужване на продукти на Briggs & Stratton.

## Относно Вашата гаранция

Гаранционното обслужване е налично само чрез Snapper® упълномощените сервизни представители. Тази гаранция покрива само дефекти в материалите или функционирането. Тя не покрива повреди, причинени от неправилна употреба или злоупотреба, неправилна поддръжка или поправка, нормална амортизация, старо или неодоброено гориво.

**Неправилна употреба и злоупотреба** - Правилната употреба съобразно предназначението на този продукт е описана в Ръководството за употреба. Използването на този продукт по начин, който не е описан в ръководството за оператора, или използване след като той е бил повреден, ще направи гаранцията невалидна. Няма да има гаранционно покритие също така, ако серийният номер на продукта е премахнат или ако продуктът е бил променен или модифициран по какъвто и да е начин, както и при наличието на доказателство за злоупотреба, като повреда от удар или водна/химическа корозивна повреда.

**Неправилна поддръжка или ремонт** - този продукт трябва да се поддържа съгласно процедурите и графиците, посочени в Ръководството за употреба, и всички ремонти и технически дейности трябва да се извършват с оригинални части на Briggs & Stratton или с равностойни на тях. Гаранцията не покрива повреди, причинени от липса на поддръжка или използване на неоригинални части.

**Нормално амортизиране** – подобно на повечето механични устройства, Вашето изделие също подлежи на амортизиране, дори когато се поддържа правилно. Тази гаранция не покрива ремонти, когато е настъпило естествено износване на част или на оборудване. Поддръжката и износването на части като филтри, ремъци, режещи остриета и спирачни накладки (с изключение на спирачните накладки на двигателя) не се покриват от гаранцията, когато са настъпили само вследствие на нормално износване; това не важи в случай, когато се дължат на дефекти в материала или изработката.

**Старо или неподходящо гориво** - За да работи изправно, този продукт се нуждае от прясно гориво, съответстващо на критериите, посочени в Ръководството за употреба. Гаранцията не покрива повреда на двигателя или оборудването, причинена от старо

гориво или от използването на неодобрени горива (като етанолови смеси E15 или E85).

**Други изключения** – Тази гаранция изключва повреди вследствие на злополука, злоупотреба, модификации, промени, неправилно техническо обслужване, замръзване или разрушаване под химическо въздействие. Приспособления или аксесоари, които не са доставени в оригиналната опаковка заедно с продукта, също са изключени от гаранцията. Гаранцията не покрива оборудване, което се използва за първичен източник на хранване, вместо предназначения за тази цел, нито оборудване, което се използва в животоподдържащи системи. Настоящата гаранция не включва оборудване или двигатели, които са използвани, възстановени, втора употреба или са за демонстрационни цели. Тази гаранция също така изключва повреди, дължащи се на природни бедствия и други непредвидими обстоятелства, които са извън контрола на производителя.

80015795 Revision A

Not for  
Reproduction

# Děkujeme

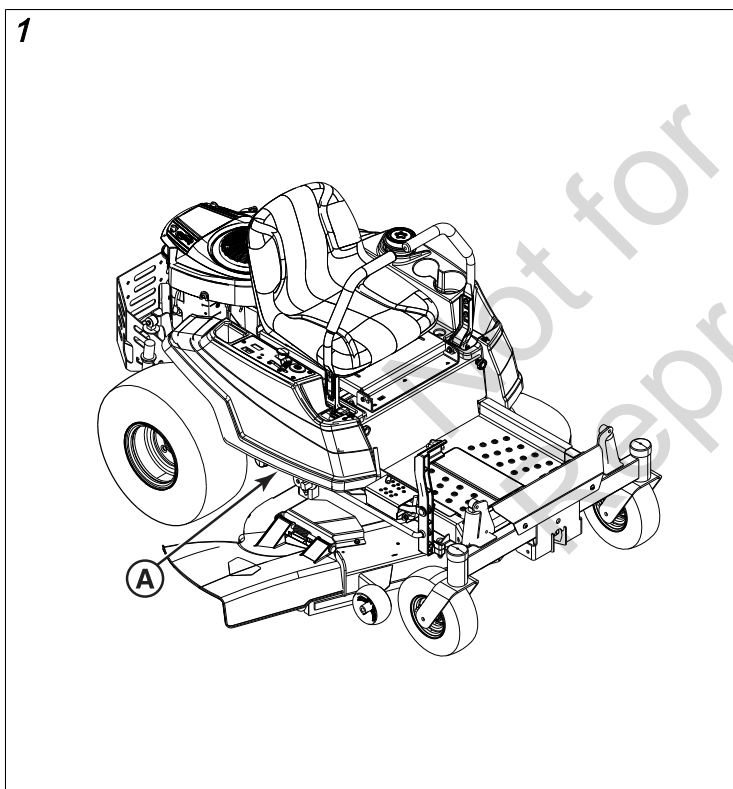
Děkujeme vám za zakoupení tohoto kvalitního výrobku Snapper®. Jsme rádi, že důvěřujete značce Snapper®. Pokud budete s výrobkem nakládat a udržovat jej podle návodu, bude vám spolehlivě sloužit mnoho let.

Návod k obsluze obsahuje informace o bezpečnosti, které vás upozorní na rizika spojená s výrobkem a na to, jak jim předcházet. Tento produkt je určen k použití v souladu s popisem v návodu o obsluze a není určen k žádným jiným účelům. Je důležité, abyste si před pokusem o startování, provoz a servis tohoto zařízení přečetli pokyny a důkladně jim porozuměli. **Tyto úvodní pokyny si uložte pro pozdější použití.**

Tento produkt vyžaduje konečnou montáž, která je popsána v pokynech k sestavení. Před použitím prosím plně dodržujte pokyny. Jestliže potřebujete pomoc s montáží, provozem či údržbou jednotky, kontaktujte prosím místního autorizovaného servisního střediska či navštivte snapper.eu.

## Identifikační štítek

Vyhleďte identifikační štítek produktu (A) podle obrázku 1.



Pro snadný přístup si запиšte identifikační čísla modelu a sériové čísla do vyhrazeného prostoru.

Číslo modelu produktu:	
Sériové číslo produktu:	
Model motoru - typové číslo:	
Kód/sériové číslo motoru:	
Datum zakoupení:	
Místo prodeje:	

Při kontaktování vašeho autorizovaného prodejce kvůli náhradním dílům, servisu či informacím MUSÍTE mít tuto čísla.

Seznam součástek s ilustracemi pro toto zařízení je možno stáhnout z snapper.eu. Při objednávce náhradních součástek zadejte model a sériové číslo.

## Neurčitost měření vibrací

**Nejistota spojená s měřením vibrací** – vibrace stroje byly zaznamenány s použitím metod a postupů uvedených v příslušných mezinárodních normách platných v době výroby. Nejistoty spojené s měřením mohou vést k odchylce až do 5 % zveřejněné hodnoty uvedené v Prohlášení o shodě.

## Záruka

### Prohlášení o záruce

#### OMEZENÁ ZÁRUKA

Společnost Briggs & Stratton zaručuje, že během níže uvedené záruční lhůty opraví či vymění zdarma jakékoli defektní součástky, ať už jde o defekt materiálu či provedení či oboje. Za přepravní náklady spojené s přepravou výrobku k opravě či náhradě při uplatnění záruky je odpovědný zákazník. Tato záruka je platná pro stanovená časová období a podléhá níže uvedeným podmínkám. Pro záruční servis se obračete na nejbližší autorizované servisní středisko, které je uvedeno na mapě prodejců na adrese snapper.eu.

Zákazník musí kontaktovat autorizovaného servisního dealera a pak mu produkt zpřístupnit pro inspekci a testy.

**Neexistují jiné výslovné záruky. Předpokládané záruky, včetně záruk týkajících se prodejnosti a vhodnosti pro určitý účel, jsou omezeny na níže uvedenou záruční lhůtu, anebo v rozsahu povoleném zákonem. Zodpovědnost za vedlejší či následné škody je vyloučena v rozsahu povoleném zákonem.** Některé státy nepovolují omezení na délce trvání implikovaných záruk a některé státy nepovolují vyjmutí či omezení náhodných škod, takže výše uvedená vyjmutí a omezení se na vás nemusí vztahovat. Tato záruka vám dává specifická práva a práva, která budete mít, se mohou lišit mezi jednotlivými státy a zeměmi.\*\*

## Záruční doba

Položka	Spotřebitelské použití	Komerční použití
Příslušenství	36 měsíců	3 měsíce
Motor*	36 měsíců	12 měsíců
Baterie (jestliže je dodána)	12 měsíců	12 měsíců

\* Platí pouze pro motory společnosti Briggs & Stratton®. Záruka na motory jiných výrobců než společnosti Briggs and Stratton je poskytována výrobcem motoru. Součástky spojené s emisemi jsou pokryty záručním prohlášením o emisích.

\*\* V Austrálii platí následující ustanovení, bez ohledu na jakékoli jiné ustanovení: Naše zboží je dodáváno se zárukami, které nelze vyloučit podle australských zákonů pro styk se zákazníky. Máte nárok na výměnu či vrácení peněz za větší selhání a kompenzaci za jakékoli jiné přiměřené předvídatelné ztráty či škody. Máte také nárok na opravy či výměnu zboží, jestliže nedosahuje přijatelné kvality a selhání nepředstavuje rozhodující selhání. Pokud to nevyžadují australské zákony na ochranu spotřebitele, Snapper® nenesete v rámci této záruky odpovědnost vůči zákazníkovi ani žádné jiné osobě v souvislosti s touto zárukou za následné, přímé nebo nepřímé škody, ztráty nebo náklady vzniklé nebo utrpěné zákazníkem nebo jakýmkoli jiným jiná osoba; nebo jakékoli škody na majetku, ztráta obrátu, ztráta zisku, ztráta podnikání nebo ztráta dobrého jména, vyplývající z nesprávného fungování jakéhokoli produktu. Pro záruční servis vyhledejte nejbližšího autorizovaného servisního střediska na naší mapě vyhledávání prodejců na BRIGGSandSTRATTON.COM, nebo zavoláním na číslo 1300 274 447 nebo e-mailem či písemným oznámením na salesenquiries@briggsandstratton.com.au, Briggs & Stratton Australia Pty Ltd, 3 Imperata Pl, Kempas Creek, NSW, Austrálie, 2178.

Záruční lhůta začíná v den zakoupení prvním maloobchodním či komerčním zákazníkem. „Spotřebitelským používáním“ se rozumí osobní používání maloobchodním spotřebitelem v domácnosti. „Komerčním použitím“ se rozumí všechny ostatní druhy použití, a to včetně použití komerčního, výdělečného a v půjčovnách. Po komerčním použití produktu bude produkt pro účely této záruky nadále považován za komerční produkt.

Registraci produktu na adrese [www.onlineproductregistration.com](http://www.onlineproductregistration.com) zaručíte rychlý a komplexní servis.

Uschovejte si váš pokladní doklad. Jestliže při vyžádání záruky neposkytnete doklad s datem zakoupení, bude pro určení záruční lhůty produktu použito datum výroby. Pro obdržení záruky na produkty Briggs & Stratton není nutné, aby byly registrovány.

## O vaší záruce

Záruční služby jsou dostupné pouze prostřednictvím

Snapper® autorizovaných servisních středisek. Tato záruka se týká pouze defektů v materiálu a provedení. Netýká se škod vzniklých nesprávným použitím nebo zneužitím, nevyhovující údržbou či opravou, normálním opotřebením či starým či neschváleným palivem.

**Nevhodné použití a zneužití** - Řádné a vhodné použití tohoto produktu je popsáno v Návodu k obsluze. Na použití výrobku způsobem, který není popsán v Návodu k použití, či použití výrobku po jeho poškození se záruka nevztahuje. Záruka je také neplatná, jestliže bylo odstraněno či jakkoli pozměněno sériové číslo výrobku, jestliže výrobek nese známky nesprávného použití, jako například známky nárazu či vodní či chemické koroze.

**Nevhodná údržba či oprava** – Tento výrobek musí být udržován v souladu s postupy a plány v Návodu k obsluze, k opravě či servisu se smí používat pouze originální

součástky od firmy Briggs & Stratton®. Na poškození způsobené nedostatkem údržby či použitím jiných součástí se nevztahuje záruka.

**Normální opotřebením** - Jako většina jiných mechanických zařízení, i vaše jednotka podléhá opotřebením, i když je řádně udržována. Záruka se nevztahuje na případy, kdy normální použití vedlo k vypršení životnosti výrobku nebo jeho části. Údržba a opotřebením položek jako filtry, kabely, nože či brzdící destičky (motorové brzdící destičky jsou kryty) nejsou součástí záruky, jestliže jsou výsledkem samotného opotřebením, kromě případů, kdy je tomu tak výsledkem defektu v materiálu či provedení.

**Staré či neschválené palivo** - Aby tento výrobek řádně fungoval, vyžaduje čerstvé palivo, které je v souladu s podmínkami uvedenými v Návodu k obsluze. Na poškození motoru či zařízení způsobené starým či neschváleným palivem (jako například směs s etanolem E15 nebo E85) se nevztahuje záruka.

**Jiné výjimky** - Tato záruka také vylučuje poškození, která jsou výsledkem nehod, zneužitím, modifikací, změn, nevhodného servisu a poškození mrazem či chemickými látkami. Vyloučena jsou i v příslušenství a doplňky, které nebyly původně baleny s produktem. Záruka se nevztahuje na zařízení použité jako primární zdroj napájení namísto síťové elektřiny či zařízení používané pro aplikace pro podporu života. Tato záruka nezahrnuje použité a přestavěné stroje a motory a zařízení, které bylo dříve vystaveno. Tato záruka také nezahrnuje selhání, která jsou výsledkem vyšší vůle či živelných pohrom mimo kontrolu výrobce.

80015795 Revision A

# Tänuõnad

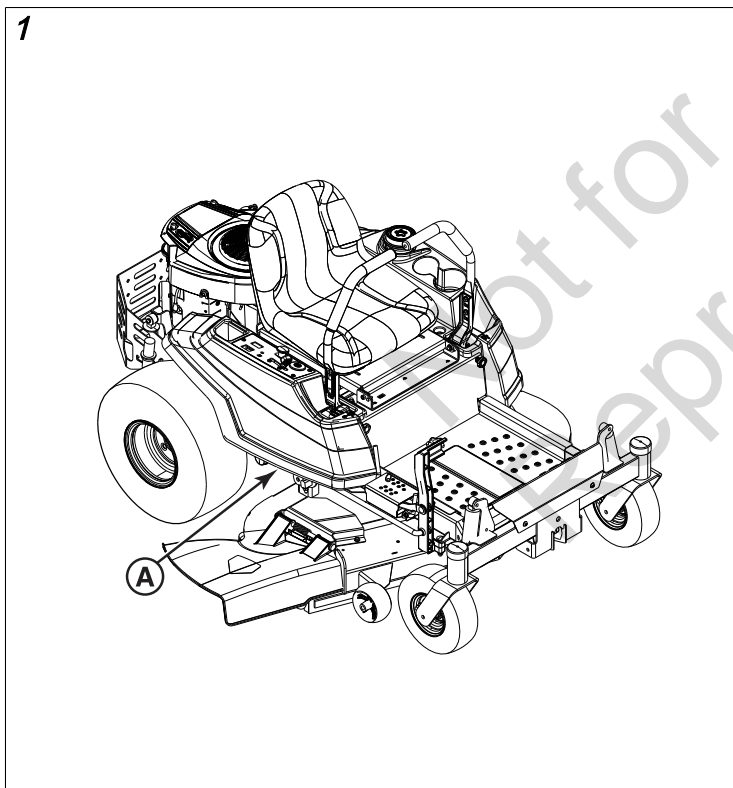
Täname, et otsite selle kvaliteetse Snapper® toote. Meil on heameel, et usaldate kaubamärki Snapper®. Kasutades ja hooldades toodet juhenditega kooskõlas, on see aastaid töökindel.

Käesolev kasutusjuhend sisaldab ohutusteavet, et teavitada teid seadmega seonduvatest ohtudest ja riskidest, ning sellest, kuidas neid vältida. See toode on mõeldud kasutamiseks kasutusjuhendis kirjeldatud viisil ja mitte ühelgi muul otstarbel. Väga oluline on juhendis toodud juhised läbi lugeda ja endale täielikult selgeks teha, enne kui üritate seadet käivitada, kasutada või hooldada. **Hoidke käesolev originaaljuhend edaspidiseks kasutamiseks alles.**

See toode vajab enne kasutamist kokkupanekut, mida kirjeldatakse monteerimisjuhendis. Järgige enne kasutamist kindlasti kõiki juhiseid. Kui vajate masina monteerimisel, kasutamisel ja hooldamisel abi, pöörduge kohaliku volitatud teeninduse poole või minge aadressi [snapper.eu](http://snapper.eu).

## Identifitseerimissilt

Toote andmesildi (A) leiate kohast, mis on toodud joonisel 1.



Märkige oma mudeli identifitseerimis- ja seerianumbrid ligipääsu hõlbustamiseks ettenähtud kohta.

Toote mudelinumber:	
Toote seerianumber:	
Mootori mudel – tüübi number:	
Mootori kood/seerianumber:	
Ostukuupäev:	
Ostu sooritamise koht:	

Võttes volitatud edasimüüjaga ühendust asenduosade, teeninduse või teabe asjus, PEAVAD teil olema käepärast need numbrid.

Masina osade illustreeritud loendi saate alla laadida aadressilt [snapper.eu](http://snapper.eu). Palun nimetage varuosade tellimisel mudel ja seerianumber.

## Vibratsiooni mõõtmise määramatus

**Määramatus vibratsiooni mõõtmisel** – masina vibratsioon määrati, kasutades meetodeid ja protseduure, mis on piiritletud tootmise ajal kehtinud asjakohastes rahvusvahelistes standardites. Mõõtmise määramatus võib põhjustada kuni 5% hälbe vastavuskinnituses avaldatud väärtusest.

## Garantii

### Garantiitingimused PIIRATUD GARANTII

Briggs & Stratton garanteerib allpool määratletud garantiiperioodi jooksul mis tahes osa, millel on materjali- või tootmisdefekt või mõlemad, tasuta paranduse või asenduse. Parandamiseks või asendamiseks saadetud toote transpordikulud tasub ostja. Käesolev garantii kehtib allpool nimetatud ajaperioodil ja tingimustel. Garantiiteeninduse saamiseks otsige lähim volitatud hoolduskeskus meie edasimüüjate kaardilt aadressil [snapper.eu](http://snapper.eu).

Ostja peab võtma ühendust volitatud hooldustöökojaga ja andma seejärel toote volitatud hooldustöökojale kontrollimiseks ja testimiseks.

**Käesolev garantii on ainus selgesõnaline garantii. Kaudsed garantiid, sealhulgas turustatavusele ja konkreetseks otstarbeks sobivusele, kehtivad ainult järgnevalt nimetatud garantiiperioodi jooksul või õigusaktidega lubatud ulatuses. Vastutus ettenägematute või kaudsete kahjude eest on välistatud seadusega lubatud ulatuses. Mõned riigid või osariigid ei luba piiranguid kaudse garantii kehtivusajale ning mõned riigid või osariigid ei luba juhuslike või kaudsete kahjude välistamist või piiramist, mistõttu nimetatud piirang või välistamine ei pruugi teile kehtida. Käesolev garantii annab teile kindlad seaduslikud õigused ning teil võib olla ka teisi õigusi, mis erinevad riigiti.\*\***

## Garantiiperiood

Üksus	Tavakasutus	Kommertskasutus
Masin	36 kuud	3 kuud
Mootor*	36 kuud	12 kuud
Aku (kui olemas)	12 kuud	12 kuud

\* Kehtib ainult Briggs & Stratton®-i mootoritele. Muudele kui Briggs and Strattoni mootoritele annab garantii mootori tootja. Heitega seotud komponentidele kehtivad heite garantiitingimused.

\*\* Olenemata kõigist muudest sätetest kehtivad Austraalias järgmised tingimused. Meie toodetel on garantiid, mida ei saa Austraalia tarbijaõiguse kohaselt välistada. Teil on õigus toote asendamisele või tagasimaksele suure rike korral ning kompensatsioonile mis tahes muude mõistlikult prognoositavate kadude või kahjude korral. Samuti on teil õigus toodete parandamisele või asendamisele, kui toodete kvaliteet ei ole vastuvõetaval tasemel ja rike ei ole suur. Kui Austraalia tarbijaõigus seda ei nõua, ei vastuta Snapper® selle garantii raames kliendi ega ühegi muu selle garantiiga seotud isiku ees kliendile või ükskõik millisele muule isikule tekitatud või tekkinud tulenevate, otseste või kaudsete kahjude eest; ega ükskõik millise varalise kahju, käibe vähenemise, saamata jäänud tulu, ärivõimaluste kaotamise või firmaväärtuse languse vähenemise eest, mis on tekkinud ükskõik millise toote mittenõuetekohasest toimimisest. Garantiihoolduseks pöörduge lähima volitatud hoolduskeskuse poole, kasutades meie edasimüüjate kaarti aadressil BRIGGSandSTRATTON.COM, või helistades numbril 1300 274 447 või saates e-kirja aadressil salesenquiries@briggsandstratton.com.au, Briggs & Stratton Australia Pty Ltd, 3 Imperata Pl, Kempas Creek, NSW, Austraalia, 2178.

Garantiiperiood algab kuupäevast, mil esimene jae- või äriklient ostu sooritas. „Tavakasutus“ tähendab isiklikku kasutamist kodumajapidamises jaetarbija poolt. „Kommertskasutus“ tähendab kõiki teisi kasutusviise, kaasa arvatud äriõiguse, tulu saamise või rentimise eesmärgil kasutamist. Kui toodet on korra juba ärieesmärgil kasutatud, siis peetakse seda käesoleva garantii seisukohalt äritooteks.

Selleks et tagada kiire ja täielik garantii, registreerige oma toode veebis aadressil [onlineproductregistration.com](http://onlineproductregistration.com)

Hoidke ostmist tõendav dokument alles. Kui teil puudub esmase ostmise kuupäeva tõendav dokument, siis lähtutakse garantiiteenindusel garantiiperioodi pikkuse määramisel toote valmistamiskuupäevast. Briggs & Strattoni toodetele garantiiteeninduse tagamiseks ei ole garantii registreerimine vajalik.

## Teie garantiist

Garantiiteenindus on saadaval ainult Snapper® volitatud hoolduskeskuste kaudu. Garantii laieneb ainult materjali- ja tootmisdefektidele. Käesolev garantii ei kata kahjusid, mis on põhjustatud toote väärkasutuse, kuritarvitamise, normaalse kulumise või riknenud või sobimatu kütuse kasutamise tõttu.

**Ebaõige kasutamine ja väärkasutus** – selle toote sihtotstarbelist kasutamist on selgitatud kasutusjuhendis. Garantii muutub kehtetuks, kui toodet kasutatakse kasutusjuhendis mittekirjeldatud viisil või pärast toote kahjustumist. Samuti kaotab garantii kehtivuse, kui toote seerianumber on eemaldatud või kui toodet on mistahes viisil muudetud või modifitseeritud või kui sellel esineb ilmseid väärkasutamise tunnuseid nagu löögikahjustused või vee / keemilise korrosiooni kahjustus.

**Sobimatu hooldus või remont** – seda toodet tuleb hooldada kooskõlas kasutusjuhendis toodud protseduuride ja hooldusvälpadega ning selle hooldamisel või remontimisel

tuleb kasutada Briggs & Stratton®-i originaalvaruosi või nendega samaväärseid tooteid. Käesolev garantii ei kata kahjusid, mis on tekkinud hoolduse puudumise või mitte-originaalvaruosade kasutamise tõttu.

**Normaalne kulumine** – nagu kõik mehhaanilised seadmed, kulub ka see toode kasutamisel, isegi kui hooldamine viiakse läbi nõuetekohaselt. Käesolev garantii ei kata remonti juhul, kui normaalse kasutamise tulemusel on osa või seade kulunud. Normaalse kulumise tõttu ei laiene garantii hooldatavatele ja kuluvatele osadele nagu filtritele, lõiketeradele ja piduriklotsidele (välja arvatud mootori piduriklotsid, mis on garantiiga kaetud), kui põhjus ei ole tingitud materjalide ja tootmise defektidest.

**Riknenud või sobimatu kütus** – laitmatuks tööks vajab see toode värsket kütust, mis vastab kasutusjuhendis toodud nõuetele. Garantii ei kata riknenud ega sobimatu kütuse (nagu etanoolisegud E15 või E85) kasutamisest tulenevaid mootori või masina kahjustusi.

**Muud erandid** - käesolev garantii ei laiene kahjustustele, mis on tekkinud õnnetusjuhtumi, väärkasutuse, modifikatsioonide, muudatuste, sobimatu hoolduse, jäätumise või keemiliste kahjustuste tõttu. Garantii ei kata lisaseadmed või tarvikud, mis polnud algselt tootega kaasas. Garantii ei kehti seadmetele, mida kasutatakse elektrivõrgu asemel peamise toiteallikana, ega seadmetele, mida kasutatakse elushoiuks ja esmaabiks. See garantii ei laiene kasutatud, taastatud või kolmandalt isikult saadud seadmetele ega demomasinatele või -mootoritele. Käesolev garantii välistab rikked, mis on tingitud loodusõnnetustest või vääramatust jõust, mille üle tootjal puudub kontroll.

80015795 Revision A



# Hvala vam

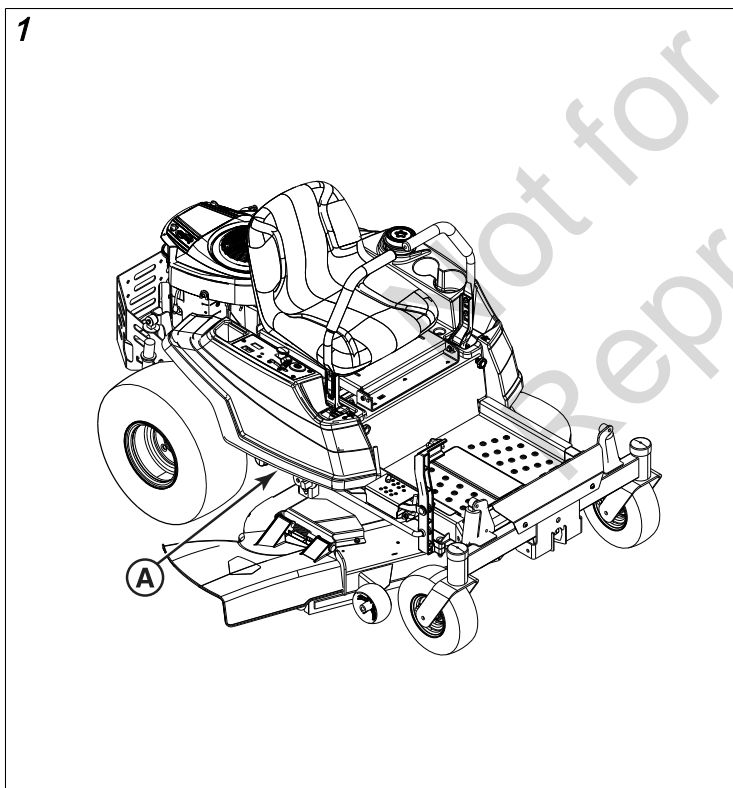
Zahvaljujemo na kupnji ovog kvalitetno izrađenog Snapper® proizvod. Drago nam je što imate povjerenja u Snapper® brend. Dok se koristi i održava u skladu s uputama iz ovog priručnika, vaš proizvod će vam služiti dugi niz godina.

U korisničkom priručniku nalaze se sigurnosne informacije koje vas trebaju upozoriti na opasnosti povezane s ovim strojem te kako ih izbjeći. Ovaj proizvod mora se upotrebljavati sukladno uputama navedenim u priručniku za rukovatelja i ne smije se koristiti druge namijene. Važno je da pročitate upute i u potpunosti ih razumijete prije nego pokušate pokrenuti, rukovati ili servisirati ovaj proizvod. **Spremite originalne upute za buduće potrebe.**

Ovaj proizvod zahtjeva završnu montažu koja je opisana u uputama za instalaciju. Prije uporabe dosljedno se pridržavajte uputa. Ako trebate pomoć prilikom sastavljanja, rukovanja ili održavanja proizvoda, kontaktirajte lokalni ovlaštenog serviser ili posjetite snapper.eu.

## Identifikacijska oznaka

Pronađite identifikacijsku oznaku proizvoda (A) kao što je prikazano na slici 1.



Zabilježite identifikacijski broj modela i serijske brojeve motora u predviđeni prostor gdje ćete ih lako pronaći.

Broj modela proizvoda:	
Serijski broj proizvoda:	
Model motora – broj tipa:	
Šifra/serijski broj motora:	
Datum kupnje:	

Mjesto kupnje:

Prilikom obraćanja ovlaštenom zastupniku u vezi zamjenskih dijelova, servisa ili informacija, MORATE imati pri ruci prethodno navedene brojeve.

Ilustrirani popis dijelova ovog stroja možete preuzeti na adresi snapper.eu. Navedite model i serijski broj prilikom naručivanja zamjenskih dijelova.

## Nesigurnost pri mjerenju vibracija

**Nesigurnost pri mjerenju vibracija** – stupanj vibriranja stroja izmjeren je primjenom metoda i postupaka istaknutih u odgovarajućima međunarodnim standardima koji su trenutku proizvodnje stroja bili važeći. Nesigurnosti u mjerenju mogu dovesti do odstupanja za najviše 5% od vrijednosti objavljene u Izjavi o sukladnosti.

## Jamstvo

### Izjava o jamstvu OGRANIČENO JAMSTVO

Tvrtka Briggs & Stratton jamči da će, u dolje navedenom jamstvenom razdoblju, besplatno popraviti ili zamijeniti bilo koji manjkavi dio uslijed nedostataka u materijalu i/ili izradi. Troškove prijevoza proizvoda poslanog na popravak ili zamjenu u smislu ovog jamstva mora snositi kupac. Ovo jamstvo vrijedi unutar dolje navedenog vremenskog razdoblja i pod dolje navedenim uvjetima. Za servis obuhvaćen jamstvom potražite najbliži ovlašteni servis pomoću karte lokatora servisa na adresi snapper.eu.

Kupac se mora obratiti ovlaštenom servisu te dostaviti proizvod radi pregleda i provjere.

**Ne postoje druga izričita jamstva. Implicirana jamstva, uključujući i ona o utrživosti i prikladnosti za određenu namjenu, ograničena su na jamstveno razdoblje navedeno dolje ili na rok dozvoljen zakonom. Odgovornost za slučajnu ili posljedičnu štetu je isključena u opsegu dozvoljenom zakonom.** U nekim državama ili zemljama nije dozvoljeno ograničenje impliciranog jamstva, a neke države ili zemlje ne dozvoljavaju ograničenje ili izuzeće slučajnih ili posljedičnih šteta stoga se gornja ograničenja ili izuzeća možda neće odnositi na vas. Ovo vam jamstvo pruža specifična zakonska prava, a možda imate i druga prava koja se razlikuju za svaku saveznu državu ili zemlju.\*\*

## Jamstveno razdoblje

Stavka	Privatna uporaba	Komercijalna uporaba
Oprema	36 mjeseci	3 mjeseca
Motor*	36 mjeseci	12 mjeseci
Akumulator (ako je ugrađen)	12 mjeseci	12 mjeseci

\* Vrijedi samo za motore Briggs & Stratton®. Uvjeti jamstva za motor koji nije proizvela tvrtka Briggs & Stratton određuje proizvođač tog motora. Dijelovi povezani s emisijom ispušnih plinova pokriveni su Izjavom o jamstvu za emisiju ispušnih plinova.

\*\* U Australiji se primjenjuje sljedeće unatoč bilo kojoj drugoj odredbi: naši proizvodi obuhvaćeni su jamstvima koja ne mogu biti izuzeta u skladu s australskim zakonom o potrošačima. Imate pravo na zamjenu ili povrat novca u slučaju velikog kvara te na odštetu u slučaju bilo kakvog razumno predvidivog gubitka ili oštećenja. Također, imate pravo na popravak proizvoda ili zamjenu proizvoda ako njegova kvaliteta nije na prihvatljivoj razini i ako kvar nije velik. Osim kako je predviđeno australskim Zakonom o zaštiti potrošača, Snapper® neće biti odgovoran prema ovom jamstvu prema kupcu ili bilo kojoj drugoj osobi u vezi s ovim jamstvom za posljedične, izravne ili neizravne gubitke, gubitke ili troškove koje je pretrpio kupac ili bilo koja druga osoba; ili bilo kakvu imovinsku štetu, gubitak prometa, gubitak dobiti, gubitak poslovanja ili dobre volje koji proizlaze iz neispravnog rada bilo kojeg proizvoda. Za jamstveni servis pronađite najbližeg ovlaštenog servisera na našoj karti lokatora servisa na BRIGGSandSTRATTON.COM, nazovite 1300 274 447 ili pošaljite poruku e-pošte na salesenquiries@briggsandstratton.com.au, Briggs & Stratton Australia Pty Ltd, 3 Imperata Pl, Kempas Creek, NSW, Australija, 2178.

Trajanje jamstvenog razdoblja započinje na dan kupnje od strane maloprodajnog kupca ili komercijalnog korisnika. Korišten u ovoj polici, izraz „privatna uporaba” označava uporabu od strane prvog vlasnika u vlastitom kućanstvu. „Komercijalna uporaba” označava sve ostale uporabe, uključujući uporabu u komercijalne svrhe radi ostvarivanja zarade ili iznajmljivanja. Jednom kada se proizvod počne koristiti u komercijalne svrhe, za potrebe ovog jamstva, smatrat će se proizvodom korištenim u komercijalne svrhe.

Osigurajte pravovremeno i potpuno jamstveno pokriće i registrirajte svoj proizvod on-line na [www.onlineproductregistration.com](http://www.onlineproductregistration.com).

Sačuvajte račun kao dokaz kupnje. Ako prilikom traženja usluge popravka u jamstvenom razdoblju ne predočite dokaz o datumu prve kupnje, jamstveno razdoblje utvrdit će se sukladno datumu proizvodnje. Proizvode tvrtke Briggs & Stratton nije potrebno registrirati za ostvarivanje prava na popravak pokriven jamstvom.

## Više o vašem jamstvu

Jamstveni popravci se mogu ostvariti samo

kroz Snapper® mrežu ovlaštenih servisera. Ovim jamstvom obuhvaćeni su samo nedostaci u materijalu ili izradi. Ono ne obuhvaća oštećenja koja su nastala nepravilnom uporabom ili nebrigom, nepravilnim održavanjem ili popravcima, normalnim trošenjem i habanjem ili zbog ustajalog i neodobrenog goriva.

**Nepravilna uporaba ili nebriga** - Pravilna uporaba ovog proizvoda u predviđene svrhe opisana je u Priručniku za rukovatelja. Uporaba ovog proizvoda na način koji nije opisan

u korisničkom priručniku ili uporaba proizvoda nakon njegova oštećenja nije obuhvaćena ovim jamstvom. Osim toga, jamstvo ne vrijedi ni ako je s proizvoda uklonjen serijski broj ili je proizvod na bilo koji način promijenjen ili preinačen ili ako na proizvodu postoje dokazi nebrige, kao što su oštećenja nastala zbog udaraca ili oštećenja uslijed djelovanja korozije nastale zbog vode/kemikalija.

**Nepravilno održavanje ili popravljnje** – ovaj proizvod mora se održavati u skladu s postupcima i rasporedima navedenima u priručniku za rukovatelja te servisirati ili popravljati korištenjem izvornih dijelova tvrtke Briggs & Stratton® ili ekvivalentnima. Jamstvo ne obuhvaća štetu nastalu nedostatnim održavanjem ili upotrebom dijelova koji nisu izvorni.

**Uobičajeno habanje** - Kao i svi mehanički uređaji, vaš je uređaj podložan habanju čak i kada se pravilno održava. Ovim jamstvom nisu obuhvaćeni popravci kvarova istrošenih dijelova ili opreme nastalih tijekom normalnog korištenja. Održavanje i trošenje takvih dijelova, kao što su filtri, remenje, noževi, kočione obloge (osim kočionih obloga motora) nisu obuhvaćeni jamstvom zbog samih karakteristika trošenja, osim ako razlog tomu nisu nedostaci u materijalu ili izradi.

**Ustajalo ili neodobreno gorivo** - Kako bi ovaj proizvod radio ispravno, potrebno je svježije gorivo koje ispunjava kriterije navedene u Priručniku za rukovatelja. Oštećenje motora ili opreme nastalo zbog ustajalog goriva ili uporabe neodobrenog goriva (kao što je mješavina E15 ili E85 s etanolom) nije obuhvaćeno jamstvom.

**Ostali izuzeci** - Ovo jamstvo izuzima štete nastale zbog nezgode, nebrige, modifikacija, izmjena, nepravilnog servisiranja, smrzavanja ili kemijskog uništenja. Priklučci ili pribor koji nisu izvorno isporučeni u pakiranju s proizvodom također nisu pokriveni jamstvom. Jamstvom nije obuhvaćena oprema korištena za primarno napajanje umjesto napajanja iz javne mreže ili oprema korištena za održavanje životnih funkcija. Ovim jamstvom nije obuhvaćena korištena, prerađena, rabljena ili demonstracijska oprema ili motori. Ovo jamstvo također ne pokriva kvarove uslijed prirodnih nepogoda i drugih prirodnih događaja izvan kontrole proizvođača.

80015795 Revision A

# Köszönjük

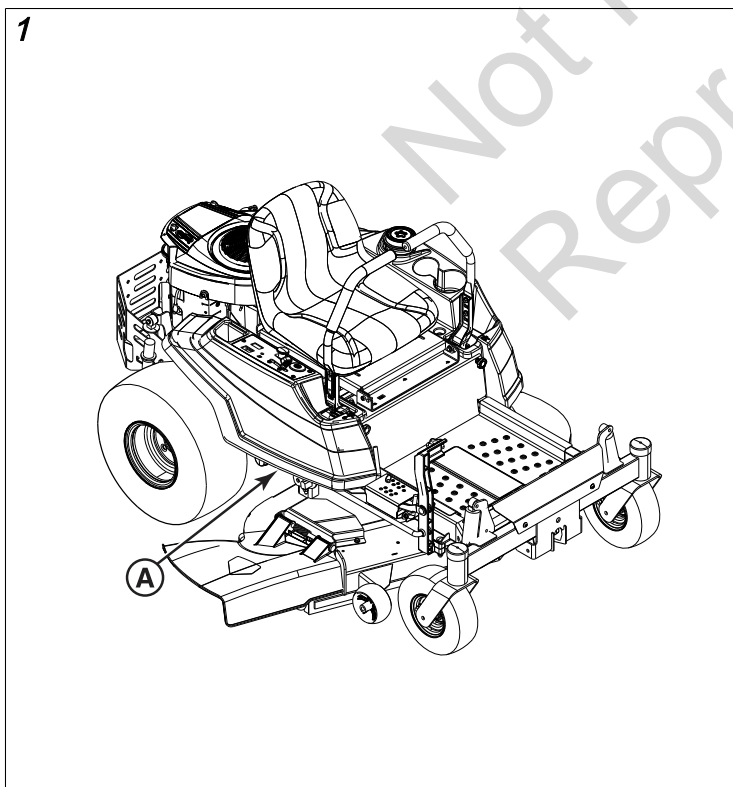
Köszönjük, hogy megvásárolta ezt a minőségi Snapper® terméket. Örömkre szolgál, hogy megbízott a Snapper® márkában. A jelen kézikönyvnek megfelelően üzemeltetve és karbantartva a termék sok éven keresztül fogja megbízhatóan szolgálni Önt.

Ez a használati útmutató olyan biztonsági információkat tartalmaz, amelyekre szüksége lehet, hogy tisztában legyen az egységgel kapcsolatos veszélyekkel és kockázatokkal, valamint azzal, hogy hogyan kerülje el azokat. A termék a Használati útmutatóban leírtak szerinti alkalmazásra lett tervezve, és nem használható semmilyen más célra. Fontos, hogy olvassa el figyelmesen, és teljesen értse is meg az útmutató utasításait, mielőtt megpróbálja beindítani, üzemeltetni vagy szervizelni a terméket. **Őrizze meg ezeket az eredeti utasításokat a későbbi tájékozódás céljából.**

E termék végleges összeszerelést igényel, amely a beállítási utasításoknál került leírásra. Győződjön meg róla, hogy ezeket az utasításokat teljes mértékben végrehajtották a használat előtt. Ha a termék összeszerelésével, működtetésével vagy karbantartásával kapcsolatban segítségre lenne szüksége, forduljon a helyi hivatalos szervizképviselőhöz, vagy keresse fel a [snapper.eu](http://snapper.eu) webhelyet.

## Azonosító címke

Keresse meg a termékazonosító címkét (A) a(z) 1 ábra szerint.



Jegyezze fel modellazonosító számot és sorozatszámokat az erre fenntartott helyre a könnyű hozzáférés érdekében.

Termék modellszám:

Termék sorozatszám:	
Motor modell - Típuszám:	
Motor kódja / sorozatszáma:	
Vásárlás dátuma:	
Vásárlás helye:	

Önnek SZÜKSÉGE lesz ezekre a számokra, amikor alkatrészrendelés, szervizelés vagy tájékozódás céljából kapcsolatba fog lépni a szakkereskedéssel.

A géphez tartozó, ábrákkal ellátott alkatrészlista a következő webhelyről tölthető le: [snapper.eu](http://snapper.eu). Adja meg a modell- és sorozatszámot az alkatrészrendelésekhez.

## Vibráció mérési bizonytalanság

**Vibrációmérési bizonytalanság** – a berendezés rezgése a gyártás ideje alatt érvényben lévő vonatkozó nemzetközi szabványokban ismertetett módszerek és eljárások szerint lett mérve. A mérési bizonytalanság értéke akár 5%-ig ingadozhat a megfelelőségi nyilatkozatban közzétett értéktől.

## Garancia

### Jótállási nyilatkozat KORLÁTOZOTT GARANCIA

A Briggs & Stratton garantálja, hogy az itt meghatározott garanciaidő alatt díjmentesen megjavít minden anyaghibás, gyártási hibás vagy egyszerre anyag- és gyártási hibás alkatrészt. A szállítás költségeit a javításra vagy cserére elküldött termék vonatkozásában a garancia szerint a vásárlónak kell fedeznie. A garancia csak az alábbiakban meghatározott időtartamok és feltételek szerint érvényes. A jótállással kapcsolatos szolgáltatás céljából keresse meg a legközelebbi hivatalos szervizképviselőt a márkakereskedő kereső térékpünkön itt: [snapper.eu](http://snapper.eu).

A vevőnek fel kell vennie a kapcsolatot a hivatalos márkaszervizzel, és biztosítania kell, hogy a hivatalos márkaszerviz ellenőrizhesse és megvizsgálhassa az adott terméket.

**Nem létezik más kifejezett garancia. A vélelmezett garancia, a forgalmazhatóságot és a kifejezett célra való alkalmasságot is beleértve, az alább felsorolt garanciális időszakra vagy a törvényben megengedett mértékig érvényes. A véletlen vagy következményes károk ki vannak zárva a garanciából a törvény által megengedett határig.** Egyes államokban vagy országokban nem engedélyeznek olyan korlátozást, hogy mennyi ideig tart valamely vélelmezett garancia és bizonyos államokban vagy országokban nem engedélyezik a járulékos vagy következményes károk kizárását vagy korlátozását, így lehetséges, hogy a fenti korlátozás és kizárás önre nem vonatkozik. A jelen garancia sajátos törvényes jogokat biztosít Önnek, és elképzelhető, hogy egyéb jogai is vannak, amelyek államonként és országonként változnak.\*\*

## Jótállási időszak

Tétel	Fogyasztói felhasználás	Kereskedelmi felhasználás
Berendezés	36 hónap	3 hónap
Motor*	36 hónap	12 hónap
Akkumulátor (ha van)	12 hónap	12 hónap

\* Kizárólag a Briggs & Stratton® motorokra vonatkozik. A nem Briggs & Stratton márkájú motorokra a motor gyártója által nyújtott garancia vonatkozik. Az emisszióhoz kapcsolódó alkatrészeket az Emissziós jótállási nyilatkozat tartalmazza.

\*\* Ausztráliában a következők érvényesek, minden egyéb rendelkezés ellenére: Termékeink olyan garanciákkal rendelkeznek, amelyek nem zárhatóak ki az ausztrál fogyasztóvédelmi törvény szerint. Ön cserére vagy pénzvisszatérítésre jogosult a súlyosabb hibák esetében, és kártérítésre minden más reálisan előrelátható veszteségért vagy kárért. Akkor is joga van a termékek javítására vagy cseréjére, ha a termékek minősége nem megfelelő, és a meghibásodás nem minősül súlyosnak. Hacsak az ausztrál

fogyasztóvédelmi törvény elő nem írja, a Snapper® nem tehető felelőssé a jelen jótállás alapján az Ügyféllel vagy a jelen jótállással kapcsolatban bármely más személlyel szemben az Ügyfélnél vagy bármely más személynél felmerülő vagy elszenvedett következményes, közvetlen vagy közvetett károkért, veszteségekért vagy költségekért; vagy bármilyen anyagi kár, forgalomkiesés, profitvesztés, üzletvesztés vagy cégérték elvesztése esetén, amely bármely termék nem megfelelő működéséből származik. Garanciális szervizszolgáltatás igénybevétele céljából keresse meg a legközelebbi hivatalos szervizképviselőt márkakereskedő-kereső térképünkön a BIGGSandSTRATTON.COM webhelyen, hívja az 1300 274 447 számot, küldjön e-mailt a salesenquires@briggsandstratton.com.au címre, vagy levelet a Briggs & Stratton Australia Pty Ltd, 3 Imperata Pl, Kemps Creek, NSW, Australia, 2178 címre.

A garancia időtartama az első kiskereskedő vagy kereskedelmi fogyasztó általi vásárlás napjától lép érvényre. A „fogyasztói felhasználás” a kiskereskedelmi fogyasztó által való személyes lakóhelyi háztartási felhasználást jelenti. A „kereskedelmi felhasználás” minden egyéb felhasználást jelent, beleértve a kereskedelmi, jövedelemtermelő és bérleti célú felhasználást. Ha egy termék egyszer már kereskedelmi használatba került, akkor ezt követően a jelen jótállás szempontjából kereskedelmi felhasználásúnak kell tekinteni.

Az azonnali, teljes körű jótállás érdekében regisztrálja a terméket online a [www.onlineproductregistration.com](http://www.onlineproductregistration.com) címen.

Őrizze meg a vásárlást igazoló nyugtát. Ha nem igazolja az eredeti beszerzés dátumát a garanciális szerviz igénylésének időpontjában, akkor a termék gyártási időpontját veszik figyelembe a garanciális időszak meghatározásához. Nincs szükség termékregisztrációra a Briggs & Stratton márkájú termékek garanciajogának érvényesítéséhez.

## Az Ön számára rendelkezésre álló garanciáról

A jótálláshoz kapcsolódó szolgáltatás csak

a Snapper® hivatalos szervizképviselleteken keresztül érhető el. Jelen garancia kizárólag anyag- vagy gyártási hiba esetén érvényes. A garancia nem vonatkozik a nem megfelelő vagy helytelen használat, a nem megfelelő karbantartás vagy javítás, a normál kopás és elhasználódás, vagy a régi, illetve nem engedélyezett üzemanyag által okozott károkra.

**Nem megfelelő vagy szabálytalan használat** – A termék megfelelő, rendeltetésszerű használata a használati útmutatóban olvasható. A jótállás nem vonatkozik arra az esetre, ha a termék olyan módon kerül használatra, amely nem szerepel a használati utasításban, vagy ha a sérült terméket továbbra is használják. A jótállás akkor sem biztosítható, ha a termék sorozatszámát eltávolításra került, ha a terméket módosították vagy bármilyen módon megváltoztatták, illetve ha a terméken rongálás nyomai láthatóak, mint például ütközési sérülés, víz/vegyszeri korrózió okozta sérülés.

**Nem megfelelő karbantartás és javítás** - A terméket a használati útmutatóban szereplő eljárások és ütemtervek szerint kell karbantartani, a szervizelését és javítását eredeti Briggs & Stratton vagy annak megfelelő alkatrészekkel kell végezni. A karbantartás hiánya vagy a nem eredeti alkatrészek felhasználása által okozott kárra nem vonatkozik a garancia.

**Normális elhasználódás** - Mint a legtöbb gép, az Ön berendezése is hajlamos az elhasználódásra, akkor is, ha rendszeresen karbantartják. A garancia nem nyújt fedezetet a javításra akkor, ha egy alkatrész vagy a berendezés normál használatából eredő élettartam lejárt. A karbantartandó vagy kopó elemekre, mint pl. szűrők, szíjak, vágópengék és fékpofák (leszámítva a motor fékpofáit), kizárólag a kopási viselkedés miatt nem terjed ki a garancia, csak akkor, ha az elhasználódás oka anyag- vagy gyártási hiba.

**Állott vagy nem jóváhagyott üzemanyag** – A megfelelő működés érdekében a termék számára friss üzemanyagot kell biztosítani, amely megfelel a használati utasításban felsorolt kívánalmaknak. A motoron vagy berendezésen keletkezett károsodásra, amit régi vagy nem jóváhagyott üzemanyag (mint E15 vagy E85 etanol keverékek) használata okozott, nem terjed ki a garancia.

**Egyéb kizáró feltételek** - A jótállás nem vonatkozik a balesetből, a helytelen használatból, a módosításokból, átalakításokból, a nem megfelelő szervizelésből, a fagyásból és a vegyi rongálódásból származó károkra. Az eredetileg nem a termékhez csomagolt szerelékekre és tartozékokra szintén nem vonatkozik a garancia. A jótállás nem vonatkozik az elektromos hálózat helyett elsődleges áramforrásként használt berendezésekre vagy az életmentő alkalmazású berendezésekre. Ez a garancia nem terjed ki használt, felújított, újraértékesített vagy bemutatói célra használt berendezésekre vagy motorokra. Jelen garancia kizárja a vis maior és más hasonló jellegű, a gyártó hatáskörén kívül álló események miatt bekövetkező meghibásodásokat.

Not for  
Reproduction

# Dėkojame

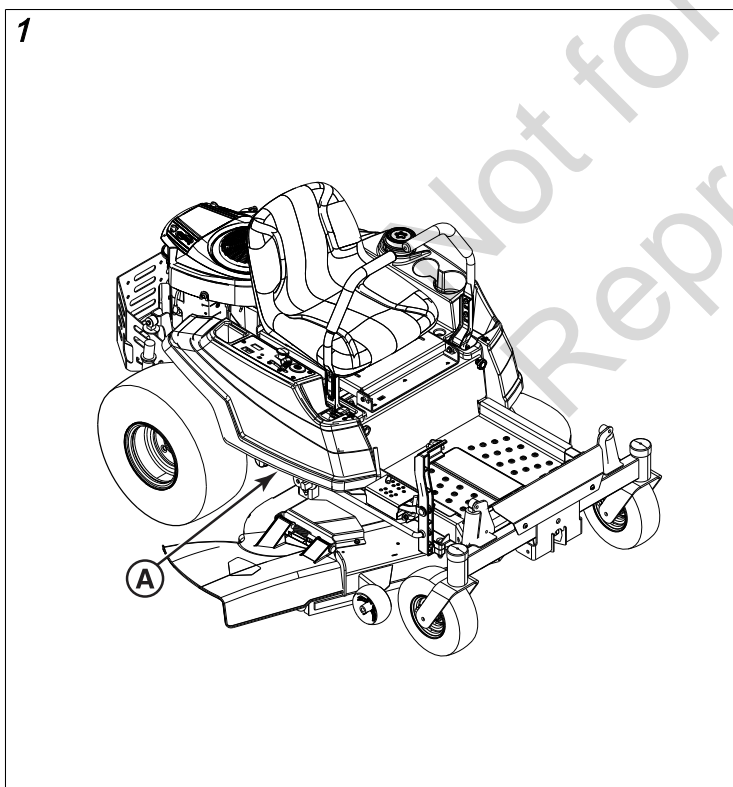
Dėkojame, kad pirkote šį kokybišką Snapper® gaminį. Mums malonu, kad pasitikite Snapper® prekės ženklu. Naudojant ir techniškai prižiūrint pagal vadovus, šis gaminys patikimai jums tarnaus daugelį metų.

Šioje naudojimo instrukcijoje pateikiama saugos informacija, siekiant supažindinti jus su pavojais ir rizika, susijusiais su gaminiu, ir kaip šių pavojų išvengti. Šis gaminys skirtas naudoti taip, kaip aprašyta Naudojimo instrukcijoje; jo negalima naudoti jokiai kitam tikslui. Labai svarbu, kad atidžiai perskaitytumėte ir suprastumėte šią instrukciją, ir kad kiekvienas žmogus, prieš užvesdamas, naudodamas arba atlikdamas šio gaminio techninės priežiūros darbus, ją perskaitytų ir suprastų. **Išsaugokite šią originalią instrukciją ateičiai.**

Šį gaminį privaloma galutinai sumontuoti, kaip aprašyta sąrankos instrukcijoje. Prieš pradėdami naudotis šiuo gaminiu, būtinai laikykitės visų instrukcijoje pateiktų nurodymų. Jeigu jums reikia pagalbos įrenginio montavimo, naudojimo ar techninės priežiūros klausimais, kreipkitės į savo vietinį įgaliotąjį techninės priežiūros atstovą arba apsilankykite [snapper.eu](http://snapper.eu).

## Identifikavimo lentelė

Gaminio identifikavimo lentelės (A) vieta parodyta 1 pav.



Atitinkamose vietose įrašykite savo modelio identifikacijos ir serijos numerius, kad vėliau galėtumėte lengvai jais pasinaudoti.

Gaminio modelio numeris:	
Gaminio serijos numeris:	
Variklio modelis. Tipo numeris	

Variklio kodas / serijos numeris:	
Pirkimo data:	
Pirkimo vieta:	

Susisiekę su įgaliotuoju atstovu dėl keičiamųjų dalių užsakymo, techninės priežiūros arba informacijos, PRIVALOTE pateikti šiuos numerius.

Šios mašinos iliustruotą dalių sąrašą galima atsisiųsti iš [snapper.eu](http://snapper.eu). Užsakydami keičiamąsias dalis, nurodykite modelio ir serijos numerius.

## Vibracijos matavimo paklaida

**Vibracijos matavimo paklaida.** Mašinos vibracija buvo užfiksuota naudojant kelis metodus ir procedūras, nurodytas atitinkamuose tarptautiniuose standartuose, kurie galiojo gamybos metu. Matavimų paklaidos gali siekti iki 5 % nuo oficialiai paskelbtos vertės, pateiktos Atitikties deklaracijoje.

## Garantija

### Garantinės sąlygos

#### RIBOTOJI GARANTIJA

Bendrovė Briggs & Stratton garantuoja, kad toliau nurodytu garantiniu laikotarpiu nemokamai taisyti arba pakeis bet kokią šio gaminio dalį su medžiagų ir (arba) gamybos defektais. Transporto išlaidas už detalių, skirtų remontui ar pakeitimui, pristatymą, vadovaujantis šia garantija, apmoka pirkėjas. Ši garantija galioja toliau nurodytą laikotarpį, esant toliau nurodytoms sąlygoms. Norėdami pasinaudoti garantinės priežiūros paslaugomis, raskite artimiausią įgaliotąjį techninės priežiūros atstovą mūsų atstovybių žemėlapyje adresu [snapper.eu](http://snapper.eu).

Pirkėjas privalo kreiptis į įgaliotąjį techninės priežiūros atstovą, o tada pristatyti gaminį įgaliotajam techninės priežiūros atstovui apžiūrėti ir patikrinti.

**Jokių kitų garantijų nesuteikiama. Numanomos garantijos, įskaitant tinkamumo prekybai ir konkrečiam tikslui garantijas, galioja toliau nurodytą garantinį laikotarpį arba tiek, kiek leidžiama pagal įstatymus. Atsakomybės už atsitiktinę ar pasekminę žalą atsisakoma tiek, kiek tai leidžiama pagal įstatymus.** Tam tikrose valstybėse apribojimai dėl numanomos garantijos draudžiami arba draudžiamos išimtys arba apribojimai dėl atsitiktinės arba pasekminės žalos, taigi pirmiau minėtas apribojimas arba išimtis jums gali negalioji. Ši garantija suteikia jums tam tikrų teisių, tačiau jūs galite turėti ir kitokių teisių, kurios įvairiose valstybėse gali skirtis.\*\*

## Garantinis laikotarpis

Elementas	Asmeninis naudojimas	Komercinis naudojimas
Įranga	36 mėnesiai	3 mėnesiai
Variklis*	36 mėnesiai	12 mėnesių
Akumuliatorius (jeigu yra)	12 mėnesių	12 mėnesių

\* Taikoma tik „Briggs & Stratton“<sup>®</sup> varikliams. Ne „Briggs & Stratton“ varikliams garantiją suteikia atitinkami variklių gamintojai. Su išmetamosiomis dujomis susijusi garantija taikoma su išmetamosiomis dujomis susijusioms sudedamosioms dalims.

\*\* Australijoje taikomos šios nuostatos, nepaisant jokių kitų: mūsų prekės parduodamos su garantijomis, kurių negalima netaikyti pagal Australijos vartotojų teisių įstatymą. Jūs turite teisę į gaminio pakeitimą arba pinigų gražinimą rimto gedimo atveju arba atlyginimą už bet kokią pagrįstai iš anksto numatomą žalą arba nuostolius. Jūs taip pat turite teisę reikalauti, kad prekės būtų suremontuotos arba pakeistos tuo atveju, jeigu prekės yra nepriimtinos kokybės, o gedimas negali būti priskiriamas dideliame gedime. Išskyrus atvejus, kai to reikalaujama pagal Australijos vartotojų teisių įstatymą, pagal šią Garantiją Snapper<sup>®</sup> neatsako Klientui ar bet kuriam kitam asmeniui už pasekmę, tiesioginę ar netiesioginę žalą, nuostolius ar išlaidas, kurias patyrė ar patiria Klientas arba bet kuris kitas asmuo; arba už bet kokią žalą turtui, apyvartos, pelno, verslo ar geros reputacijos praradimą, atsiradusį dėl bet kurio gaminio netinkamo veikimo. Norėdami pasinaudoti garantinės priežiūros paslaugomis, raskite artimiausią įgaliotąjį techninės priežiūros atstovą mūsų atstovybių žemėlapyje adresu BRIGGSandSTRATTON.COM arba skambinkite tel. 1300 274 447, arba rašykite el. pašto adresu salesenquiries@briggsandstratton.com.au, arba rašykite įprasto pašto adresu Briggs & Stratton Australia Pty Ltd, 3 Imperata Pl, Kempas Creek, NSW, Australija, 2178.

Garantinis laikotarpis skaičiuojamas nuo pirkimo datos, kai gaminį nusiperka pirmas mažmeninis arba komercinis vartotojas. „Asmeninis naudojimas“ reiškia naudojimą asmeniniame gyvenamajame ūkyje, kai gaminį naudoja mažmeninis vartotojas. „Komercinis naudojimas“ reiškia naudojimą visais kitais tikslais, įskaitant komercinius, pajamų gavimo ar nuomos tikslus. Pagal šią garantiją, kai tik gaminys panaudojamas komerciniu tikslu, nuo tos akimirkos jis laikomas skirtu naudoti komerciniam tikslui.

Siekdami gauti greitą ir visišką garantinį aptarnavimą, savo gaminį užregistruokite interneto adresu [www.onlineproductregistration.com](http://www.onlineproductregistration.com).

Išsaugokite pirkimą patvirtinantį čekį. Jeigu garantinio laikotarpio metu, kai jums prireikia garantinių paslaugų, nepateiksite čekio, įrodančio pirmo pirkimo datą, garantinis laikotarpis bus skaičiuojamas nuo gaminio pagaminimo datos. Norint pasinaudoti „Briggs & Stratton“ ženklo gaminiams taikoma garantija, gaminių registruoti nereikia.

## Dėl jūsų garantijos

Garantinę priežiūrą atlieka tik Snapper<sup>®</sup> įgaliotieji techninės priežiūros atstovai. Ši garantija galioja tik esant medžiagos arba gamybos defektui. Ji neapima žalos, atsiradusios dėl netinkamo naudojimo ar piktnaudžiavimo, netinkamos techninės priežiūros ar remonto, įprasto nusidėvėjimo, taip pat dėl pasenusių ar nepatvirtintų degalų.

**Netinkamas naudojimas ir piktnaudžiavimas** – tinkamas, numatytasis šio gaminio naudojimas yra aprašytas naudojimo instrukcijoje. Naudojant gaminį ne taip, kaip aprašyta

operatoriaus vadove, arba naudojant gaminį po to, kai jis buvo sugadintas, garantija nebegalios. Garantija negalioja ir tuo atveju, jei pašalinamas ant gaminio esantis serijos numeris arba jei gaminys yra koku nors būdu pakeistas ar modifikuotas, arba jei yra piktnaudžiavimo gaminiu įrodymų, pavyzdžiui, pažeidimų nuo smūgių ar vandens (cheminės korozijos) padarytos žalos.

**Netinkama techninė priežiūra arba remontas.** Šis gaminys privalo būti techniškai prižiūrimas pagal Naudojimo instrukcijoje pateiktas procedūras bei tvarkaraštį ir techniškai prižiūrimas arba taisomas naudojant originalias „Briggs & Stratton“<sup>®</sup> dalis. Ši garantija netaikoma esant žalai dėl neatliekamos techninės priežiūros arba neoriginalių dalių naudojimo.

**Įprastas nusidėvėjimas** – kaip ir daugelis mechaninių prietaisų, šis įrenginys gali nusidėvėti net ir tinkamai techniškai jį prižiūrint. Garantija netaikoma remonto darbams, jei dalis arba įranga sugedo dėl jos natūralaus susidėvėjimo. Garantija netaikoma techninės priežiūros ir sudėvimams elementams, pavyzdžiui, filtrams, diržams, pjovimo peiliams ir stabdžių kaladėlėms (išskyrus variklio stabdžių kaladėles) vien dėl nusidėvėjimo charakteristikų, nebent žala sukėlė medžiagų ar gamybos defektai.

**Seni arba neapbruoti degalai** – norint, kad šis gaminys tinkamai veiktų, jame reikia naudoti švarius degalus, kurie atitinka naudojimo instrukcijoje nurodytus kriterijus. Variklį arba įrangą pažeidus dėl pasenusių arba netinkamų degalų (pvz., E15 arba E85 etanolio mišiniai) naudojimo, garantija netaikoma.

**Kitos išimtys** – ši garantija netaikoma esant žalai dėl nelaimingo atsitikimo, netinkamo naudojimo, modifikacijų, dalinių pakeitimų, netinkamos priežiūros, užšalimo arba cheminio nusidėvėjimo. Priedams, kurie nėra pateikiami originalioje pakuotėje kartu su gaminiu, ši garantija taip pat netaikoma. Garantija taip pat negalioja įrangai, naudojamai kaip pagrindinis maitinimo šaltinis vietoje bendrosios paskirties maitinimo šaltinio, arba įrangai, naudojamai gyvybės palaikymo reikmėms. Ši garantija netaikoma naudotai, atnaujintai, senai ar demonstracinei įrangai arba varikliams. Ši garantija taip pat netaikoma esant gedimų, atsiradusių dėl stichinių nelaimių ir kitų nenumatytų aplinkybių (force majeure), kurių gamintojas negali kontroliuoti.

80015795 Revision A

# Paldies!

Pateicamies, ka iegādājāties šo augstās

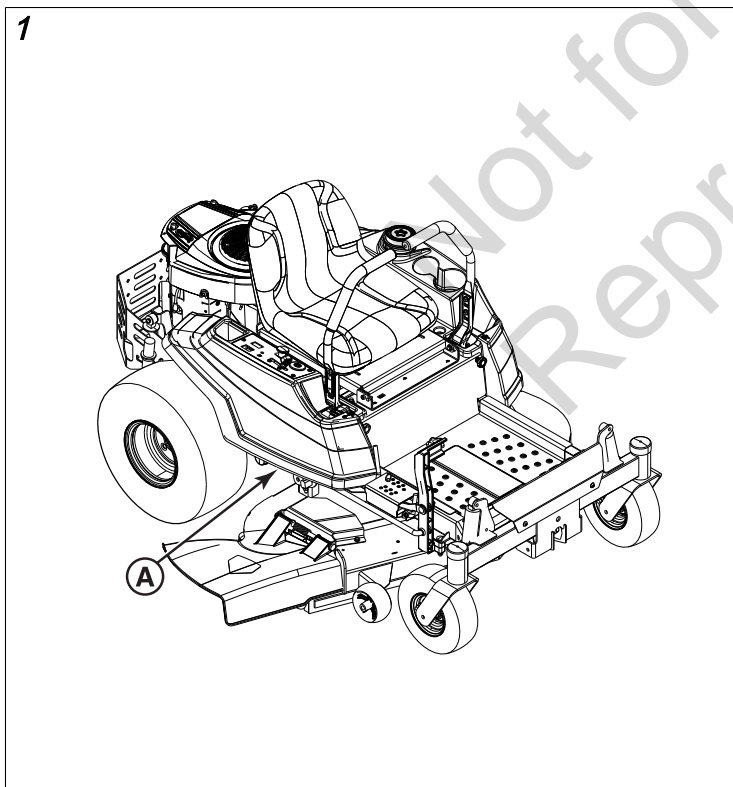
kvalitātes Snapper® izstrādājumu. Mēs priecājamies, ka uzticieties Snapper® zīmolam. Ja izmantosiet un veiksiet tehnisko apkopi saskaņā ar rokasgrāmatām, šis izstrādājums droši kalpos ilgu laiku.

Operatora rokasgrāmatā ir iekļauta drošības informācija, lai informētu jūs par apdraudējumiem un riskiem, kas saistīti ar šīs iekārtas izmantošanu, un lai jūs varētu no tiem izvairīties. Šis izstrādājums ir izstrādāts lietošanai atbilstoši operatora rokasgrāmatas aprakstam un nav paredzēts citiem mērķiem. Ir svarīgi, lai Jūs izlasītu un pilnībā saprastu rokasgrāmatas instrukcijas, pirms mēģināsiet iedarbināt, ekspluatēt vai veikt šā produkta apkopi. **Saglabājiet šīs oriģinālās instrukcijas turpmākām uzziņām.**

Šim izstrādājumam nepieciešama gala montāža, kas ir aprakstīta montāžas instrukcijās. Pirms ekspluatācijas pilnībā ievērojiet instrukcijas. Ja jums nepieciešama palīdzība saistībā ar izstrādājuma montāžu, ekspluatāciju vai tehnisko apkopi, sazinieties ar savu vietējo autorizēto servisa pārstāvi vai apmeklējiet vietni [snapper.eu](http://snapper.eu).

## Identifikācijas zīme

Atrodiet izstrādājuma identifikācijas marķējumu (A), kā parādīts attēlā 1.



Pierakstiet savu modeļa identifikācijas numurus un sērijas numurus paredzētajā vietā vieglai piekļuvei.

Izstrādājuma modeļa numurs:	
Izstrādājuma sērijas numurs:	
Motora modelis – tipa numurs:	

Dzinēja kods / sērijas numurs:	
Pirkuma datums:	
Pirkuma vieta:	

Kad sazināties ar savu pilnvaroto pārstāvi par rezerves daļām, apkopi vai informāciju, jums JĀZINA šie numuri.

Šīs mašīnas daļu ilustrētu sarakstu var lejupielādēt no [snapper.eu](http://snapper.eu). Pasūtot rezerves daļas, lūdzu, norādiet modeli un sērijas numuru.

## Vibrāciju mērījuma nenoteiktība

**Vibrācijas mērījumu neprecizitāte** – mašīnas vibrācija tika reģistrēta, izmantojot metodes un procedūras, kas aprakstītas atbilstošajos starptautiskajos standartos, kas bija spēkā ražošanas brīdī. Neprecizitātes mērījumu dēļ var izraisīt līdz 5 % novirzes no publicētās vērtības, kas norādīta atbilstības deklarācijā.

## Garantija

### Garantijas paziņojums

#### IEROBEŽOTA GARANTĪJA

Briggs & Stratton garantē, ka garantijas periodā, kas norādīts zemāk, uzņēmums bez maksas salabos vai nomainīs jebkuru daļu, kurai ir materiāla un/vai ražošanas brāķis vai abi. Transporta izmaksas par prece, kurš šīs garantijas ietvaros iesniegts remontam vai nomainīšanai, jāsedz pircējam. Šī garantija ir spēkā tālāk norādītajos laika periodos un ievērojot tālāk izklāstītos nosacījumus. Lai saņemtu garantijas servisu, atrodiet tuvāko autorizētu servisa pārstāvi mūsu izplatītāju atrašanās vietu kartē [snapper.eu](http://snapper.eu).

Pircējam ir jāsaņemas ar pilnvaroto apkopes pakalpojumu sniedzēju un jānogādā izstrādājums tā turpmākai pārbaudei un testēšanai pilnvarotajam apkopes pakalpojumu sniedzējam.

**Citu tiešo garantiju nav. Netiešas garantijas, produkta kvalitātes un noderīguma noteiktam nolūkam ieskaitot, ir ierobežotas ar tālāk norādīto garantijas periodu vai uz likumā atļauto periodu. Jebkura atbildība par nejaušiem vai izrietošiem zaudējumiem tiek izslēgta tādā mērā, kādā šī atbildības izslēgšana ir atrunāta likumā.** Dažās pavalstīs un valstīs neatzīst ierobežojumus attiecībā uz to, cik ilgi turpināsies netiešā garantija, bet citās pavalstīs vai valstīs nepieļauj nejaušo vai izrietošo zaudējumu izslēgšanu vai ierobežošanu, tādēļ iepriekš minētais ierobežojums un garantijas izslēgšana var uz jums neattiekties. Šī garantija sniedz jums noteiktas juridiskās tiesības un jums var arī būt citas tiesības, kuras atšķiras dažādās pavalstīs un dažādās valstīs.\*\*

## Garantijas periods

Izstrādājums	Lietošana personīgām vajadzībām	Komerčiāla lietošana
Aprīkojums	36 mēneši	3 mēneši
Dzinējs*	36 mēneši	12 mēneši



Izstrādājums	Lietošana personīgām vajadzībām	Komerčiāla lietošana
Akumulators (ja uzstādīts)	12 mēneši	12 mēneši

\* Attiecas tikai uz Briggs & Stratton® dzinējiem. Citu ražotāju, kas nav Briggs & Stratton, dzinējiem ir attiecīgā ražotāja garantijas. Izmešu sastāvdaļu garantijas periods ir norādīts ziņojumā par izmešu sastāvdaļu garantiju.

\*\* Austrālijā attiecināms tālāk norādītais, neraugoties uz jebkādiem citiem noteikumiem: Mūsu preču garantijām nav iespējamas izmaiņas atbilstoši ar Austrālijas Patērētāju likumam. Jums ir tiesības nomainīt izstrādājumu vai saņemt naudas līdzekļu atmaksu, ja izstrādājuma darbībā radās būtiski traucējumi, vai arī saņemt atlīdzību, ja radās citi saprātīgi paredzamie zaudējumi vai bojājumi. Turklāt jums ir tiesības iesniegt izstrādājumu remontam vai nomainīt izstrādājumu, ja tā kvalitāte nav pieņemama, taču tā darbības traucējumi nav būtiski. Ja vien tas nav noteikts Austrālijas Patērētāju tiesību aktos, saskaņā ar šo garantiju Snapper® nav atbildīgs pret Klientu vai jebkuru citu personu saistībā ar šo garantiju par izrietošiem, tiešiem vai netiešiem zaudējumiem, zudumiem vai izmaksām, kas radušās vai ko cietis Klients vai jebkura cita persona; vai jebkādiem īpašuma bojājumiem, apgrozījuma zaudēšanu, peļņas zaudēšanu, uzņēmējdarbības vai nemateriālās vērtības zaudēšanu, kas izriet no jebkura izstrādājuma nedarbošanās pareizi. Lai saņemtu garantijas servisu, atrodiet tuvāko autorizēto servisa pārstāvi izplatītāju atrašanās vietu kartē BRIGGSandSTRATTON.com vai piezvaniet uz numuru 1300 274 447, vai nosūtiet e-pastu vai vēstuli papīra formātā uz adresi salesenquires@briggsandstratton.com.au, Briggs & Stratton Australia Pty Ltd, 3 Imperata Pl, Kempas Creek, NSW, Austrālija, 2178.

Garantijas periods sākas datumā, kad izstrādājumu iegādājās pirmais mazumtirdzniecības vai komerciālais pircējs. „Sadzīves lietošana” nozīmē, ka mazumtirdzniecības patērētājs lieto precī savā māsaimniecībā. „Komerčiāla lietošana” nozīmē visus pārējos preces lietošanas veidus, ietverot tirdzniecību, lietošanu ienākumus nesošās nozarēs vai izīrēšanu. Tiklīdz izstrādājums izmantots komerciālai lietošanai, saskaņā ar šīs garantijas nosacījumiem turpmāk tas tiek uzskatīts par komerciālas lietošanas izstrādājumu.

Lai nodrošinātu ātrus un pilnīgus garantijas pakalpojumus, reģistrējiet savu izstrādājumu tiešsaistē [onlineproductregistration.com](http://onlineproductregistration.com).

Saglabājiet savu pirkumu apliecināmo čekus. Ja jūs neiesniedzat apliecinājumu sākotnējā pirkuma datumam laikā, kad ir nepieciešams garantijas remonts, garantijas perioda noteikšanai tiks izmantots produkta izgatavošanas datums. Lai saņemtu garantijas servisu Briggs & Stratton produktiem, garantijas reģistrācija nav obligāta.

## Par jūsu garantiju

Garantijas serviss ir pieejams tikai pie Snapper® autorizētiem servisa pakalpojumu sniedzējiem. Dotā garantija sedz tikai materiāla vai ražošanas defektus. Tā neattiecas

uz bojājumiem, kas radīti nepareizas vai ļaunprātīgas izmantošanas, nepareizas tehniskās apkopes vai remonta dēļ vai dabīgā nodiluma, sastāvējušas vai neapstiprinātas degvielas lietošanas rezultātā.

**Nepareiza un aplama izmantošana** – Pareizā, paredzētā preces lietošana ir izklāstīta Operatora rokasgrāmata. Jebkuru citu izstrādājuma lietošanu operatora rokasgrāmatā neparedzētajiem nolūkiem vai izstrādājuma lietošanu pēc tam, kad tas ticis bojāts, šī garantija nesedz. Garantija zaudē spēku arī, ja tika izdzēsts vai nomainīts preces sērijas numurs, ja prece tika izmainīta tās konstrukcijas, komplektācijas vai tehnoloģijas ziņā, kā arī gadījumos, kad tiek pierādīta tās ļaunprātīga izmantošana, piemēram, tiks atrasti bojājumi no sitieniem vai ūdens/ķīmiskās korozijas.

**Nepareiza tehniskā apkope vai remonts** – šis izstrādājums ir jāapkopj atbilstoši Operatora rokasgrāmatā aprakstītajām procedūrām un grafikam, un apkope vai remonts jāveic, izmantojot oriģinālās Briggs & Stratton® rezerves daļas vai tām līdzvērtīgas rezerves daļas. Garantija neattiecas uz bojājumiem, kas radušies nepietiekamas tehniskās apkopes vai neoriģinālo rezerves daļu lietošanas rezultātā.

**Parastais nodilums** - tāpat kā lielākā daļa mehānisko ierīču, arī jūsu iekārta nolietojas, pat ja tai veic pareizu tehnisko apkopi. Šī garantija nesedz remonta izmaksas, ja iekārtas darbmūžs ir daļēji vai pilnīgi aizritējis parastas lietošanas gaitā. Garantija neattiecas uz sastāvdaļām, kurām ir nepieciešama tehniskā apkope vai kuras ir pakļautas parastajam nolietojumam, piemēram, filtri, siksnas, naži, bremžu kluči (izņemot motora bremžu klučus), izņemot izejmateriāla vai ražošanas defekta gadījumā.

**Sastāvējusies vai nepiemērota degviela** – lai produkts normāli darbotos, tam ir nepieciešama svaiga degviela, kas atbilst Operatora rokasgrāmata norādītajiem kritērijiem. Garantija nesedz motora vai aprīkojuma bojājumus, ko izraisījusi sastāvējusies degviela vai neapstiprinātu degvielu (piemēram, E15 vai E85 etanola maisījums) izmantošana.

**Citi izņēmumi** – šī garantija neattiecas uz bojājumiem, kas radušies negadījuma, nepareizas lietošanas, pārveidošanas, pārbūves, nepareizas apkopes, sasalšanas vai vielu ķīmiskās noārdīšanās rezultātā. Garantija neattiecas uz palīgierīcēm un piederumiem, kas nebija iekļauti preces komplektācijā. Garantija neattiecas uz aprīkojumu, kas tiek izmantots kā primārais jaudas avots parastā energoapgādes tīkla vietā, vai aprīkojumu, kas tiek izmantots dzīvības uzturēšanas ierīcēs. Šī garantija neattiecas uz lietotu, remontētu, otrreizēji lietotu vai demonstrācijas aprīkojumu vai dzinējiem. Garantija neattiecas uz defektiem, kas radušies stihiskas nelaimes vai citādas nepārvaramas varas dēļ, kuru ražotājs nekādi nespēj ietekmēt.

80015795 Revision A

# Dziękujemy

Dziękujemy Snapper® za zakup tego wysokiej jakości produktu. Cieszymy się z zaufania, jakim obdarzają Państwo markę Snapper®. Użytkowanie zgodne z instrukcjami dotyczącymi obsługi i konserwacji gwarantuje, że produkt będzie niezawodnie służył właścicielowi przez wiele.

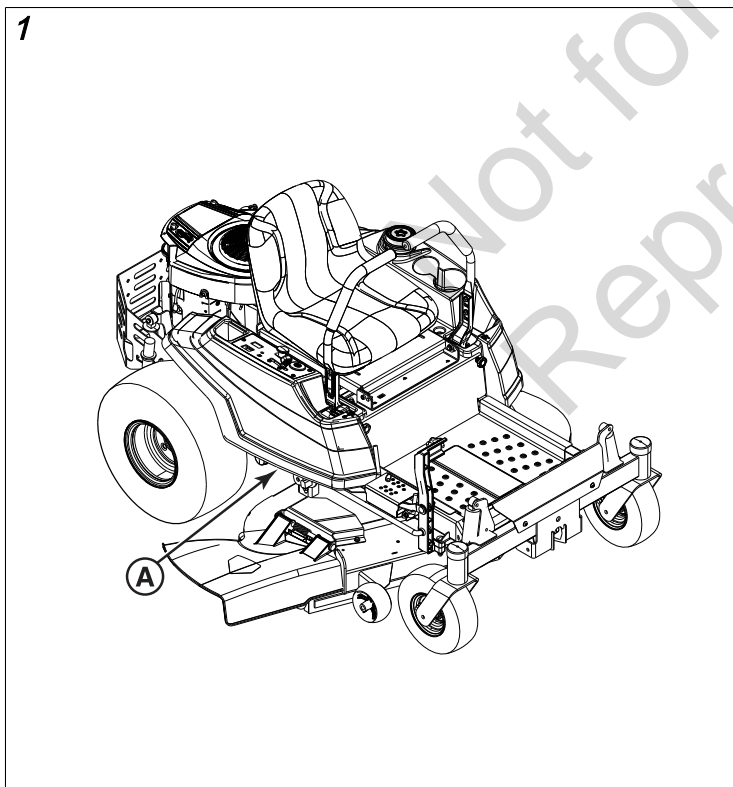
Instrukcja obsługi zawiera informacje na temat zagrożeń i ryzyka związanych z produktem oraz sposobów ich unikania. Produkt ten przeznaczony jest do użytku zgodnego z instrukcją obsługi i nie może być używany do żadnych innych celów. Przed uruchomieniem, eksploatacją lub serwisowaniem produktu, użytkownik musi koniecznie dokładnie zapoznać się i zrozumieć niniejszą Instrukcję.

**Proszę zachować oryginalną instrukcję do wykorzystania w przyszłości.**

Produkt należy zmontować zgodnie z opisem w Instrukcji konfiguracji. Przed użyciem należy wykonać wszystkie podane instrukcje. W przypadku trudności z montażem, obsługą lub konserwacją urządzenia, proszę skontaktować się z autoryzowanym dealerem firmy lub odwiedzić witrynę snapper.eu.

## Tabliczka identyfikacyjna

Tabliczkę znamionową produktu (A) można znaleźć w obszarze urządzenia wskazanym na rys. 1.



Zapisać numer modelu i numery seryjne w odpowiednim miejscu, aby mieć go pod ręką.

Numer modelu produktu:	
Numer seryjny produktu:	
Numer modelu — rodzaj silnika:	

Kod silnika/ numer seryjny:	
Data zakupu:	
Miejsce zakupu:	

Kontaktując się ze swoim autoryzowanym dealerem w sprawie części zamiennych, serwisu lub informacji, NALEŻY przygotować te numery.

Ilustrowaną listę części tej maszyny można pobrać ze strony snapper.eu. Zamawiając części zamienne proszę podać numer modelu i numer seryjny.

## Niepewność pomiaru wibracji

**Niepewność pomiaru wibracji** — wibracje urządzenia zostały zarejestrowane przy użyciu metod i procedur określonych w odpowiednich standardach międzynarodowych, obowiązujących w chwili produkcji. Niepewność pomiaru może wahać się do 5% od wartości przedstawionych w Deklaracji Zgodności.

## Gwarancja

### Ograniczenie gwarancji

#### OGRANICZONA GWARANCJA

Briggs & Stratton gwarantuje, że we wskazanym poniżej okresie gwarancji, dokona nieodpłatnej naprawy lub wymiany dowolnej części obciążonej wadami materiałowymi, wadami wykonania lub obydwoma rodzajami wad. Koszty transportu produktów dostarczanych do naprawy lub wymiany w ramach niniejszej Gwarancji ponosi nabywca. Gwarancja jest ważna przez okres podany poniżej i podlega warunkom określonym poniżej. Aby skorzystać z obsługi gwarancyjnej, należy wyszukać najbliższy autoryzowany punkt serwisowy na mapie w wyszukiwarce dealerów dostępnej pod adresem snapper.eu.

Nabywca musi zwrócić się do autoryzowanego punktu serwisowego, a następnie udostępnić mu produkt do kontroli i sprawdzenia.

**Nie udziela się innej wyraźnej gwarancji. Gwarancje domniemane, w tym, między innymi, gwarancja wartości handlowej lub przydatności do konkretnego celu, są ważne przez okres gwarancyjny wskazany poniżej lub okres dozwolony przepisami prawa. Odpowiedzialność z tytułu szkód pośrednich lub następczych jest wykluczona w zakresie dopuszczalnym przez prawo.**

Niektóre stany lub kraje mogą nie zezwalać na ograniczenie okresu odpowiedzialności za szkody uboczne lub następcze, a inne stany lub kraje nie zezwalają na wykluczenie lub ograniczenie odpowiedzialności za szkody uboczne lub następcze, w związku z czym powyższe ograniczenie i wykluczenie mogą nie dotyczyć niektórych użytkowników. Niniejsza gwarancja nadaje użytkownikowi określone prawa. Użytkownik może mieć również inne prawa, które mogą się różnić w zależności od stanu lub kraju.\*\*

## Okres gwarancyjny

Pozycja	Do użytku konsumenta	Zastosowanie komercyjne
Wyposażenie	36 miesięcy	3 miesiące
Silnik*	36 miesięcy	12 miesięcy
Akumulator (jeśli jest na wyposażeniu)	12 miesięcy	12 miesięcy

\* Dotyczy wyłącznie silników firmy Briggs & Stratton®. Producent silników udziela gwarancji na silniki niebędące wyrobami firmy Briggs & Stratton. Elementy emitujące szkodliwe substancje są objęte „Oświadczeniem w sprawie gwarancji kontroli emisji substancji szkodliwych”.

\*\* W Australii niezależnie od innych postanowień obowiązujących następujące zasady: Nasze produkty są objęte gwarancjami, których zgodnie z australijskim prawem konsumenckim nie można wyłączyć. Użytkownikowi przysługuje wymiana urządzenia lub zwrot pieniędzy w razie poważnej awarii oraz odszkodowanie z tytułu wszelkich innych dostatecznie przewidywalnych strat i szkód. Użytkownikowi przysługuje również prawo do naprawy lub wymiany towaru, jeśli jakość towaru jest nieakceptowalna, a jego awaria nie kwalifikuje się jako poważna. O ile nie jest to wymagane przez australijskie prawo konsumenckie, Snapper® nie ponosi odpowiedzialności na mocy niniejszej Gwarancji wobec Klienta lub jakiegokolwiek innej osoby w związku z niniejszą Gwarancją, za wtórne, bezpośrednie lub pośrednie szkody, straty lub koszty poniesione lub doznane przez Klienta lub jakąkolwiek inną osobę; lub jakiegokolwiek szkody majątkowe, utratę obrotów, utratę zysków, utratę działalności lub utratę wartości firmy wynikające z nieprawidłowego działania jakiegokolwiek produktu. Aby skorzystać z obsługi gwarancyjnej, należy wyszukać najbliższy autoryzowany punkt serwisowy na mapie w wyszukiwarce dealerów dostępnej pod adresem BRIGGSandSTRATTON.COM, dzwoniąc pod numer 1300 274 447, wysyłając wiadomość e-mail lub pisząc na adres salesenquiries@briggsandstratton.com.au, Briggs & Stratton Australia Pty Ltd, 3 Imperata Pl, Kempas Creek, NSW, Australia, 2178.

Okres ważności gwarancji rozpoczyna się w dniu zakupu przez pierwszego konsumenta detalicznego lub komercyjnego użytkownika końcowego. „Zastosowanie konsumenckie” oznacza użytkowanie we własnym gospodarstwie domowym konsumenta. „Zastosowanie komercyjne” oznacza wszystkich innych użytkowników wykorzystujących urządzenie do celów komercyjnych, zarobkowych i podwywajmu. Wykorzystanie produktu do celów komercyjnych powoduje, że dla potrzeb niniejszej gwarancji produkt będzie odąd uważany za produkt o zastosowaniu komercyjnym.

Aby zapewnić szybką i pełną realizację zobowiązań gwarancyjnych, należy zarejestrować produkt w trybie online pod adresem [www.onlineproductregistration.com](http://www.onlineproductregistration.com).

Zachować dowód zakupu. Jeśli w czasie wystąpienia o obsługę gwarancyjną użytkownik nie przedstawi dowodu zakupu, okres obowiązywania gwarancji zostanie ustalony na podstawie daty wyprodukowania urządzenia. Rejestracja

produktu nie jest wymagana do uzyskania gwarancji na produkty marki Briggs & Stratton.

## Informacje o gwarancji

Obsługa gwarancyjna jest zapewniana wyłącznie przez autoryzowanych dealerów serwisowych Snapper®. Gwarancja obejmuje wyłącznie wadliwy materiał lub wadliwe wykonanie produktu. Nie obejmuje uszkodzeń spowodowanych niewłaściwym użytkowaniem lub użytkowaniem niezgodnym z przeznaczeniem, niewłaściwą konserwacją lub naprawą, normalnym zużyciem ani starym bądź nieodpowiednim paliwem.

**Niewłaściwe użytkowanie lub użytkowanie niezgodne z przeznaczeniem** – w Instrukcji obsługi podano właściwy sposób eksploatacji urządzenia. Użytkowanie produktu w sposób inny niż opisano w Instrukcji obsługi lub użytkowanie uszkodzonego produktu nie jest objęte gwarancją. Gwarancja nie obejmuje produktów, których numer seryjny został usunięty, ani produktów zmienionych bądź zmodyfikowanych, bądź produktów wykazujących ślady uszkodzenia powstałego w wyniku uderzenia lub działania wody/związków chemicznych wywołujących korozję.

**Niewłaściwa konserwacja lub naprawa** — produkt musi być konserwowany zgodnie z procedurami i harmonogramami podanymi w Instrukcji obsługi oraz serwisowany i naprawiany z wykorzystaniem oryginalnych części firmy Briggs & Stratton® lub odpowiednich części zastępczych. Gwarancja nie obejmuje szkód powstałych w wyniku braku konserwacji lub używania nieoryginalnych części.

**Normalne zużycie** — podobnie jak wszystkie urządzenia mechaniczne urządzenie zużywa się nawet przy właściwej konserwacji. W przypadku normalnego zużycia się części lub urządzenia naprawa nie jest objęta gwarancją. Gwarancja nie obejmuje elementów podlegających wyeksploatowaniu i zużyciu, np. filtrów, pasów, ostrzy tnących i okładzin hamulcowych (z wyjątkiem okładzin hamulcowych silnika), jeśli ulegną one wyłącznie naturalnemu zużyciu, o ile przyczyną zużycia nie są wady materiałowe lub wady wykonania.

**Przeterminowane lub niedopuszczalne paliwo** – do prawidłowego działania produktu wymagane jest nieprzeterminowane paliwo spełniające kryteria wyszczególnione w Instrukcji obsługi. Uszkodzenia silnika lub urządzenia spowodowane użytkowaniem zwięzłych lub niewłaściwych paliw (np. mieszanek etanolu E15 lub E85) nie są objęte gwarancją.

**Pozostałe wyłączenia gwarancyjne** — niniejsza gwarancja nie obejmuje uszkodzeń wskutek wypadku, nieprawidłowego użytkowania, modyfikacji, przeróbek, niewłaściwej konserwacji, zamrożenia lub zniszczenia chemicznego. Zamocowania i akcesoria, które nie znajdowały się w oryginalnym opakowaniu produktu, również nie są objęte gwarancją. Z zakresu obowiązywania gwarancji wyłączone są również urządzenia używane jako główne źródło zasilania zamiast zasilania sieciowego i sprzęt do podtrzymywania życia. Gwarancja nie obejmuje używanego, odremontowanego lub kupionego od innych osób sprzętu

czy silnika. Gwarancja nie obejmuje także awarii będących wynikiem zdarzeń losowych i działania siły wyższej, na które producent nie ma wpływu.

80015795 Revision A

Not for  
Reproduction

# Vă mulțumim

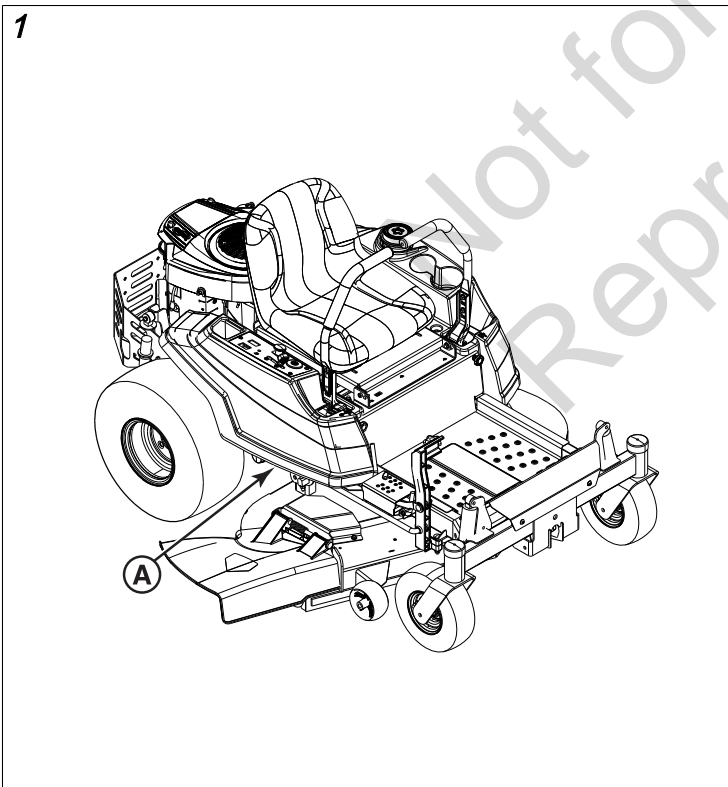
Vă mulțumim pentru cumpărarea acestui produs de calitate Snapper®. Suntem încântați că ați avut încredere în marca Snapper®. Dacă este utilizat și întreținut conform instrucțiunilor din manuale, acest produs va funcționa corect mulți ani.

Manualul de utilizare conține informații privind siguranța pentru a vă aduce la cunoștință care sunt pericolele și riscurile asociate utilizării și cum să le evitați. Acest produs a fost conceput pentru a fi utilizat conform descrierii din Manualul utilizatorului și nu este destinat niciunui alt scop. Este important să citiți și să înțelegeți pe deplin instrucțiunile din manual înainte de a încerca să porniți, să operați, sau să efectuați lucrări de service asupra produsului. **Păstrați aceste instrucțiuni originale pentru consultări ulterioare.**

Acest produs necesită asamblare finală, etapă care este descrisă în Instrucțiunile de configurare. Asigurați-vă că urmați pe deplin instrucțiunile înainte de utilizare. Dacă necesitați asistență privind asamblarea, operarea, sau întreținerea produsului, contactați dealerul local autorizat să efectueze service-ul sau accesați snapper.eu.

## Etichetă de identificare

Găsiți eticheta de identificare a produsului (A) după cum este ilustrat în Figura 1.



Înregistrați numerele de identificare ale modelului și numerele de serie în spațiul pus la dispoziție pentru o accesare ușoară.

Numărul de model al produsului:	
Numărul de serie al produsului:	
Numărul modelului sau tipului de motor:	

Codul/Numărul de serie al motorului:	
Data achiziției:	
Locul achiziției:	

Atunci când îl contactați pe distribuitorul dvs. autorizat pentru piese de schimb, service sau informații, **TREBUIE** să cunoașteți aceste numere.

Lista ilustrată de reperi pentru această mașină poate fi descărcată de la adresa snapper.eu. Atunci când comandați piese de schimb, trebuie să specificați modelul și numărul de serie.

## Incertitudine asociată măsurării vibrației

**Incertitudinea asociată măsurării vibrației** – vibrația mașinii a fost înregistrată folosindu-se metode și proceduri descrise în Standardele Internaționale corespunzătoare valabile la momentul producerii mașinii. Incertitudinile datorate măsurării pot avea drept rezultat o variație de până la 5% față de valoarea specificată în Declarația de conformitate.

## Garanție

### Declarație referitoare la garanție GARANȚIE LIMITATĂ

Briggs & Stratton garantează că, în perioada de garanție specificată mai jos, va repara sau va înlocui în mod gratuit orice componente cu defecte de material, de manoperă sau ambele. Cheltuielile de transport pentru produsele trimise pentru a fi reparate sau înlocuite conform cu această garanție trebuie suportate de către cumpărător. Această garanție este valabilă pentru perioadele de timp și în condițiile menționate mai jos. Pentru a beneficia de service în baza garanției, găsiți cel mai apropiat dealer autorizat de service utilizând lista de dealeri la snapper.eu.

Cumpărătorul trebuie să contacteze dealerul autorizat pentru service și trebuie să îi pună acestuia la dispoziție produsul pentru inspecție și testare.

**Nu există alte garanții explicite. Garanțiile implicite, inclusiv cele de vandabilitate sau adecvare pentru un anumit scop, sunt limitate la perioada de garanție menționată mai jos sau în măsura permisă de lege. Responsabilitatea pentru daunele accidentale sau rezultate pe cale de consecință este exclusă în măsura în care legea permite această excludere.** Unele state sau țări nu permit limitarea duratei de valabilitate a unei garanții implicite, iar unele state sau țări nu permit excluderea sau limitarea daunelor accidentale sau rezultate pe cale de consecință, astfel încât este posibil ca limitările și excluderile mai sus menționate să nu se aplice în cazul dumneavoastră. Această garanție vă conferă drepturi juridice specifice, iar dumneavoastră puteți avea și alte drepturi care diferă de la stat la stat sau de la țară la țară.\*\*

## Perioadă de garanție

Articol	Utilizare personală	Utilizare comercială
Echipament	36 de luni	3 luni
Motor*	36 de luni	12 luni
Acumulator (dacă există)	12 luni	12 luni

\* Se aplică numai pentru motoarele Briggs & Stratton®. Garanția pentru motoarele care nu sunt marca Briggs & Stratton este oferită de producătorul acestora. Componentele legate de sistemul de emisii sunt acoperite de Declarația de garanție privind emisiile.

\*\* În Australia, se aplică următoarele, fără a aduce atingere oricărei alte dispoziții: Produsele noastre sunt livrate cu garanții care nu pot fi excluse în temeiul Legii australiene privind protecția consumatorului. Aveți dreptul la înlocuiri sau rambursări în cazul unei defecțiuni majore și la compensări în cazul oricăror altor daune sau deteriorări previzibile în mod rezonabil. De asemenea, aveți dreptul la reparații sau înlocuiri ale produselor dacă acestea nu sunt de calitate acceptabilă și dacă defecțiunea nu este una majoră. Cu excepția cazului în care acest lucru este prevăzut de Legea australiană privind protecția consumatorilor, Snapper® nu va fi răspunzătoare în temeiul prezentei garanții față de client sau față de orice altă persoană în legătură cu prezenta garanție pentru daune secundare, directe sau indirecte, pierderi sau costuri suportate sau suferite de client sau de orice altă persoană; sau pentru orice daune materiale, pierderi de cifră de afaceri, pierderi de profit, pierderea activității sau pierderea fondului comercial, care rezultă din funcționarea necorespunzătoare a oricărui produs. Pentru a beneficia de service conform garanției, localizați cel mai apropiat dealer autorizat de service folosind harta cu lista dealerilor de pe BRIGGSandSTRATTON.COM, apelând 1300 274 447 sau contactându-ne prin e-mail ori în scris la salesenquiries@briggsandstratton.com.au, Briggs & Stratton Australia Pty Ltd, 3 Imperata Pl, Kempas Creek, NSW, Australia, 2178.

Perioada de garanție începe la data achiziției de către primul client privat sau comercial. „Utilizare personală” înseamnă utilizare rezidențială de către un consumator privat. „Utilizare comercială” înseamnă toate celelalte utilizări, inclusiv utilizarea în scopuri comerciale, aducătoare de venituri sau chirie. Odată ce un produs a fost supus utilizării comerciale, acesta va fi considerat ca produs aflat sub incidența termenilor pentru utilizare comercială ai acestei garanții.

Pentru a asigura acoperirea promptă și completă a garanției, înregistrați-vă produsul online pe [onlineproductregistration.com](http://onlineproductregistration.com).

Păstrați documentul care dovedește achiziția. Dacă nu prezentați dovada datei achiziției inițiale în momentul în care solicitați service în baza garanției, pentru a determina eligibilitatea la garanție va fi folosită data de fabricație a produsului. Pentru produsele Briggs & Stratton, înregistrarea

nu este obligatorie pentru obținerea de service în baza garanției.

## Despre garanție

Service-ul în perioada de garanție este asigurat exclusiv de către Snapper® Dealerii noștri autorizați de service. Această garanție acoperă numai defectele de material sau de manoperă. Nu acoperă daunele survenite în urma utilizării necorespunzătoare sau a abuzului, întreținerii sau reparații incorecte sau uzurii normale sau folosirii de combustibil expirat sau neaprobat.

**Utilizare necorespunzătoare sau abuzivă** - Utilizarea corespunzătoare, în scopul pentru care a fost conceput acest produs, este descrisă în Manualul de utilizare. Utilizarea produsului altfel decât este descris în manualul de utilizare sau utilizarea produsului după ce a fost deteriorat nu beneficiază de acoperire în baza acestei garanții. De asemenea, garanția nu este valabilă dacă numărul de serie de pe produs a fost îndepărtat, dacă produsul a fost modificat în orice fel sau dacă are urme evidente de abuz, cum ar fi deteriorări din cauza impactului sau din cauza coroziunii provocate de apă ori substanțe chimice.

**Întreținere sau reparație incorecte** – Acest produs trebuie întreținut în conformitate cu procedurile și graficele furnizate în Manualul de utilizare, iar pentru lucrările de service sau reparații trebuie folosite piese de schimb Briggs & Stratton® originale sau echivalente ale acestora. Deteriorările cauzate de lipsa de întreținere sau de utilizarea unor piese de schimb care nu sunt originale nu sunt acoperite de garanție.

**Uzura normală** - La fel ca majoritatea dispozitivelor mecanice, produsul dvs. este supus uzurii chiar dacă este întreținut corespunzător. Această garanție nu acoperă reparațiile în cazul în care componentele sau echipamentul au fost utilizate peste durata lor de viață. Produsele de întreținere și consumabilele precum filtrele, curelele, lamele de tăiat și plăcuțele de frână (cu excepția plăcuțelor de frână de la motor) nu sunt acoperite de garanție dacă prezintă doar uzură de folosire, cu excepția cazului în care uzura este cauzată de defecte de material sau de manoperă.

**Combustibil alterat sau neaprobat** - Pentru a funcționa corect, acest produs necesită combustibil proaspăt care să se conformeze criteriilor specificate în Manualul de utilizare. Deteriorările la motor sau echipamente cauzate de combustibil alterat sau de utilizarea de combustibili neomologați (cum ar fi amestecurile de etanol E15 sau E85) nu sunt acoperite de garanție.

**Alte excluziuni** - Prezenta garanție exclude orice daune cauzate de accidente, utilizare abuzivă, modificări, service necorespunzător, îngheț sau deteriorare de natură chimică. De asemenea, sunt excluse dispozitivele atașate sau accesoriile care nu au fost ambalate inițial împreună cu produsul. Nu sunt acoperite de garanție echipamentele utilizate ca sursă de alimentare principală în loc de sursă de alimentare în caz de urgențe sau cele utilizate în aplicații pentru menținerea funcțiilor vitale. Această garanție nu include echipamentele și motoarele uzate, recondiționate, second-hand sau demonstrative. Această garanție exclude,

de asemenea, defecțiunile apărute în urma cazurilor fortuite și a altor situații de forță majoră care nu pot fi controlate de producător.

80015795 Revision A

Not for  
Reproduction

## Благодарим вас

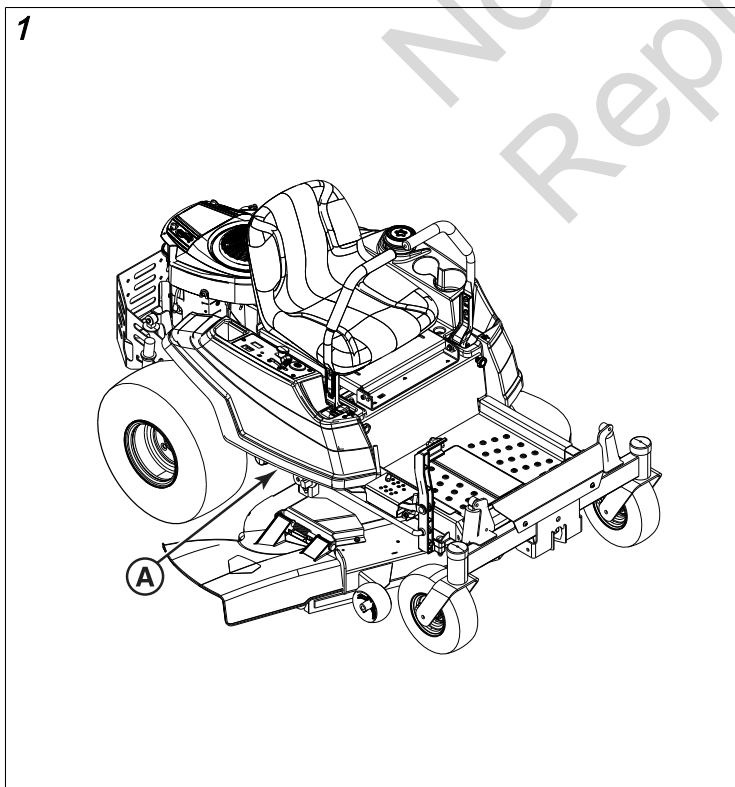
Благодарим вас за приобретение этого высококачественного Snapper® изделия. Мы рады, что вы доверяете нашей Snapper® торговой марке. При условии эксплуатации и обслуживании в соответствии с инструкциями, содержащимися в данном руководстве пользователя, изделие будет надежно работать в течение многих лет.

В руководстве пользователя содержится информация по технике безопасности, в которой можно ознакомиться с возможными опасностями и рисками, связанными с эксплуатацией оборудования, и о том, как их избежать. Это изделие рассчитано на эксплуатацию в соответствии с Руководством оператора и не должно использоваться в иных целях. Очень важно внимательно ознакомиться и разобраться со всеми инструкциями, приведенными в руководстве, перед запуском, эксплуатацией или обслуживанием данного изделия. **Сохраните эти оригинальные указания для будущего использования.**

Для данного продукта требуется окончательная сборка, описанная в Руководстве по вводу в эксплуатацию. Полностью ознакомьтесь с Руководством перед началом сборки. Если вам требуется помощь по сборке, эксплуатации или техническому обслуживанию изделия, обратитесь к официальному сервисному дилеру или посетите сайт [snapper.eu](http://snapper.eu).

## Идентификационная табличка

Идентификационный номер (A) можно найти, как показано на Рисунке 1.



Запишите идентификационные и серийные номера модели в удобном месте для быстрого доступа.

Номер модели:	
Серийный номер:	
Модель двигателя - Типовой номер:	
Код/серийный номер двигателя:	
Дата покупки:	
Место покупки:	

При обращении к официальному дилеру за запасными частями, обслуживанием или информацией вам **НЕОБХОДИМО** иметь эти номера.

Иллюстрированный список деталей для данной машины можно загрузить с [snapper.eu](http://snapper.eu). При заказе запасных частей указывайте название модели и серийный номер.

## Неточность измерения вибрации

**Погрешность измерения вибрации** Вибрация техники определяется с помощью методов и процедур, описанных в соответствующих международных стандартах, действовавших на момент производства. Погрешность измерения может приводить к отклонению на 5 % от величины, указанной в заявлении о соответствии.

## Гарантия

### Положение о гарантии

#### ОГРАНИЧЕНИЕ ОБЪЕМА ГАРАНТИЙНЫХ ОБЯЗАТЕЛЬСТВ

Компания Briggs & Stratton обязуется в течение гарантийного периода, определенного ниже, производить бесплатный ремонт или замену любых деталей, имеющих дефекты материала и/или производственные дефекты. Транспортные расходы, связанные с доставкой изделий, отправляемых для ремонта или замены по настоящей гарантии, должен нести покупатель. Гарантия действительна для сроков и условий, указанных ниже. Для гарантийного обслуживания найдите ближайшего официального сервисного дилера с помощью дилер-локатора на [snapper.eu](http://snapper.eu).

Покупателю необходимо связаться с уполномоченным сервисным дилером компании Briggs & Stratton и предоставить оборудование для осмотра и проверки.

**Прочих прямых гарантий не существует. Подразумеваемые гарантии, включая гарантии коммерческой пригодности и соответствия конкретному применению, ограничены гарантийным периодом, указанным ниже, а также гарантийным объемом, предусмотренным законодательством. Ответственность за случайный или косвенный ущерб исключается в той степени, в которой это предусмотрено законодательством.** В некоторых штатах или странах запрещено ограничивать период действия подразумеваемой гарантии, а в некоторых



штатах или странах запрещено исключать или ограничивать ответственность за случайный или косвенный ущерб. Таким образом, приведенные выше исключения и ограничения, возможно, не будут распространяться на вас. Данная гарантия предоставляет покупателям определенные юридические права. Также у вас могут быть и иные права в зависимости от действующего законодательства вашего штата или страны.\*\*

## Гарантийный период

Изделие	Личное использование	Коммерческое использование
Оборудование	36 месяцев	3 месяца
Двигатель*	36 месяцев	12 месяцев
Аккумулятор (если поставляется)	12 месяцев	12 месяцев

\* Относится только к двигателям Briggs & Stratton®. Гарантия на все другие двигатели предоставляется их изготовителями. Нормы, связанные с выхлопом, покрываются гарантийным обязательством по выхлопу.

\*\* Для Австралии применяется следующее правило, независимо от каких-либо других положений: Наши изделия обеспечиваются гарантиями, которые не могут быть исключены согласно закону Австралии о защите прав потребителей. Вы имеете право на замену изделия или возврат уплаченной за него суммы в случае серьезной неисправности, а также на компенсацию за прочие обоснованно прогнозируемые потери и убытки. Кроме того, вы имеете право на ремонт изделий или их замену, в случае если их качество неприемлемо, а неисправность является незначительной.

Компания Snapper® не несет ответственности по данной Гарантии перед Клиентом или другим лицом, связанным с данной Гарантией, за косвенный, прямой или не прямой ущерб, понесенные Клиентом или другим лицом потери или затраты, ущерб имуществу, потерю товарооборота, прибыли, бизнеса или деловой репутации, наступившие в результате ненадлежащей работы продукта, кроме случаев, когда это оговорено в законе Австралии о защите прав потребителей.

Для получения гарантийного обслуживания найдите ближайшего официального сервисного дилера с помощью дилер-локатора на веб-сайте: BRIGGSandSTRATTON.COM, позвоните по телефону: 1300 274 447, свяжитесь с нами по электронной почте: salesenquires@briggsandstratton.com.au или отправьте письмо по адресу: Briggs & Stratton Australia Pty Ltd, 3 Imperata Pl, Kempas Creek, NSW, Australia, 2178.

Гарантийный срок начинается с даты приобретения первым розничным или коммерческим потребителем. «Личное использование» означает индивидуальное использование устройства на личном участке розничным потребителем. «Коммерческое использование» означает все иные варианты использования, включая использование в коммерческих целях, для получения дохода или сдачи в аренду. Как только изделие побывало в коммерческом использовании, оно сразу же переходит

в категорию «коммерческого использования» в рамках настоящих гарантийных условий.

Чтобы обеспечить быстрое и полное гарантийное покрытие, зарегистрируйте приобретенную Вами продукцию на веб-сайте [www.onlineproductregistration.com](http://www.onlineproductregistration.com).

Сохраните свою квитанцию, подтверждающую покупку. Если при обращении за гарантийным обслуживанием не будет предоставлен документ, подтверждающий дату первой покупки, для определения гарантийного периода будет использована дата изготовления продукта. Для получения гарантийного обслуживания оборудования Briggs & Stratton не требуется проходить специальную регистрацию.

## Информация о гарантии

Гарантийное обслуживание выполняют

только Snapper® официальные сервисные дилеры. Данная гарантия покрывает только дефекты материала или производства. Гарантия не распространяется на ущерб, вызванный неправильной эксплуатацией, неправильным техническим обслуживанием или ремонтом, естественным износом или использованием просроченного топлива или топлива, не одобренного к применению.

**Неправильная эксплуатация и нарушение норм эксплуатации.** Нормы эксплуатации и правильное использование данного изделия описаны в Руководстве оператора. Эксплуатация данного изделия в виде или форме, не описанных в руководстве по эксплуатации, а также эксплуатация изделия после повреждения не покрывается данным гарантийным обязательством. Гарантия также не предоставляется, если был удален серийный номер изделия, если изделие было каким-либо образом изменено или модифицировано или если на изделии имеются признаки нарушения норм эксплуатации, например, повреждения от ударов или коррозия, вызванная водой или химическими веществами.

### Неправильное техническое обслуживание или ремонт

Техническое обслуживание данного изделия должно проводиться в соответствии с порядком и графиком, приведенными в Руководстве оператора. При ремонте и обслуживании изделия должны использоваться только оригинальные детали и запчасти Briggs & Stratton® или их аналоги. Гарантия не покрывает ущерб, возникший вследствие отсутствия технического обслуживания или использования неоригинальных деталей.

**Естественный износ.** Как и любое механическое устройство, ваше изделие подвержено естественному износу даже при надлежащем техническом обслуживании. Гарантия не покрывает ремонт в случае выхода из строя детали или всего изделия вследствие естественного износа. Сменные детали и детали, подверженные износу, например, фильтры, ремни, режущие ножи, тормозные накладки (кроме тормозных накладок двигателя), не покрываются

гарантией вследствие характеристик износостойкости, кроме случаев, когда повреждение вызвано дефектом материала или производства.

**Просроченное или не рекомендуемое для использования топливо.** Для нормальной работы данного изделия необходимо использовать свежее топливо, удовлетворяющее требованиям, приведенным в Руководстве оператора. Гарантия не покрывает повреждения двигателя или техники, вызванные просроченным топливом или использованием топлива, не одобренного к применению (например, смеси этанола E15 или E85).

**Прочие исключения.** Данное гарантийное обязательство не распространяется на поломки, вызванные аварией, ненадлежащей эксплуатацией, модификациями, изменениями конструкции, ненадлежащим техническим обслуживанием, замораживанием или вредным воздействием химикатов. Также исключается применение оснастки и дополнительных приспособлений, не входящих в комплектацию изделия. Гарантия не распространяется на оборудование, использованное в качестве основного источника питания вместо использования штатного источника питания, а также на оборудование, использованное в системах жизнеобеспечения. Данное гарантийное обязательство не относится к бывшему в эксплуатации, отремонтированному или демонстрационному оборудованию или двигателям. Данное гарантийное обязательство также не распространяется на поломки, вызванные стихийными бедствиями и другими форс-мажорными обстоятельствами непреодолимой силы.

80015795 Revision A

Not for  
Reproduction

# Ďakujeme

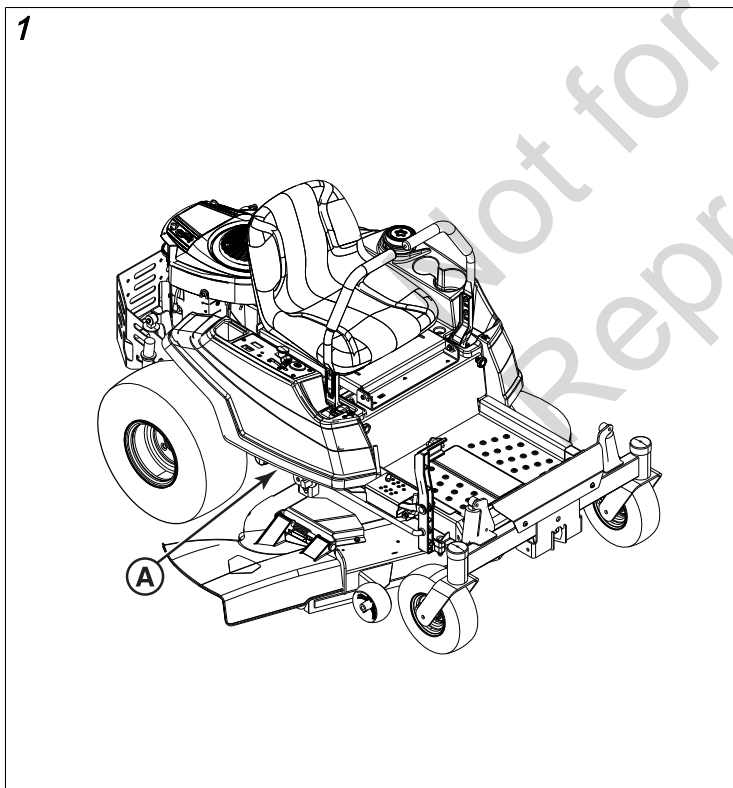
Ďakujeme, že ste si zakúpili tento kvalitný výrobok Snapper®. Teší nás, že dôverujete našej značke Snapper®. Ak s týmto výrobkom budete zaobchádzať v súlade s návodmi na použitie, bude vám mnoho rokov spoľahlivo slúžiť.

Návod na obsluhu obsahuje informácie o bezpečnosti, ktoré vás upozornia na možné riziká spojené s výrobkom a objasnia, ako sa im vyhýbať. Tento výrobok bol navrhnutý tak, aby sa dal používať podľa opisu v návode na obsluhu a nie je určený na žiadny iný účel. Skôr, než sa pokúsíte naštartovať, prevádzkovať alebo vykonávať servis tohto výrobku, je dôležité, aby ste si prečítali a dôkladne osvojili tieto pokyny. **Tieto pôvodné pokyny uschovajte na prípadné použitie v budúcnosti.**

Tento výrobok vyžaduje vykonanie konečnej montáže, ktorá je popísaná v pokynoch na inštaláciu. Pred použitím pokyny v celom rozsahu dodržiavajte. Ak potrebujete pomoc s montážou, používaním alebo údržbou výrobku, kontaktujte miestneho autorizovaného servisného zástupcu alebo navštívte našu lokalitu [snapper.eu](http://snapper.eu).

## Štítok s označením

Nájdite identifikačný štítok produktu (A), ako je znázornené na obrázku 1.



Na pripravené miesto si poznačte identifikačné a sériové číslo modelu, aby ste ho mali ľahko poruke.

Číslo modelu výrobku:	
Sériové číslo výrobku:	
Model motora a typové označenie:	
Kód motora/sériové číslo:	

Dátum zakúpenia:	
Miesto zakúpenia:	

Pri kontaktovaní autorizovaného predajcu ohľadom náhradných dielov, vykonania servisu alebo získania informácií **MUSÍTE** mať tieto čísla k dispozícii.

Zoznam dielov s obrázkami pre tento stroj si môžete stiahnuť na stránke [snapper.eu](http://snapper.eu). Pri objednávaní náhradných dielov uveďte model a sériové číslo.

## Neistota merania vibrácií

**Nepresnosť merania vibrácií** – Vibrácie strojného zariadenia boli merané metódami a postupmi uvedenými v príslušných medzinárodných normách, ktoré boli platné v čase výroby. Nepresnosti v dôsledku merania môžu mať na následok 5 % odchýlku od publikovanej hodnoty, ktorá sa uvádza vo Vyhlásení o zhode.

## Záruka

### Vyhĺásenie o záruke

#### OBMEDZENÁ ZÁRUKA

Spoločnosť Briggs & Stratton garantuje, že počas záručnej lehoty, ktorá je uvedená dole, zdarma opraví alebo vymení každú časť, ktorá je chybná, ak ide o materiálovú alebo výrobnú chybu, alebo kombináciu oboch. Prepravné náklady výrobku predloženého na opravu alebo výmenu podľa tejto záruky musí niesť kupujúci. Táto záruka platí na obdobie a za podmienok stanovených ďalej. Pri potrebe záručného servisu môžete vyhľadať najbližšieho autorizovaného servisného zástupcu na našej mape na vyhľadávanie zástupcov na stránke [snapper.eu](http://snapper.eu).

Kupujúci sa musí obrátiť na autorizovaného servisného predajcu a poskytnúť mu výrobok na kontrolu a testovanie.

**Neexistuje žiadna iná výslovná záruka. Predpokladané záruky vrátane záruk obchodovateľnosti a vhodnosti na daný účel sú obmedzené na záručnú lehotu uvedenú nižšie alebo v rámci rozsahu stanoveného zákonom. Zodpovednosť za náhodné alebo následné škody je vylúčená v rozsahu vylúčenia dovoleného legislatívne.** Niektoré štáty alebo krajiny neumožňujú obmedzenia alebo to, ako má dlho implikovaná záruka platiť, pričom niektoré štáty alebo krajiny neumožňujú vylúčenie alebo obmedzenie náhodných alebo následných škôd, a tak sa uvedené obmedzenie nemusí na vás vzťahovať. Táto záruka vám poskytuje špecifické zákonné práva, ale môžete mať aj iné práva, ktoré sa môžu líšiť v závislosti od štátu alebo krajiny.\*\*

## Záručná doba

Položka	Spotrebiteľské použitie	Obchodné použitie
Zariadenia	36 mesiacov	3 mesiace
Motor*	36 mesiacov	12 mesiacov
Batéria (ak je ňou zariadenie vybavené)	12 mesiacov	12 mesiacov

\* Vzťahuje sa jedine na motory značky Briggs & Stratton®. Záručné pokrytie motorov nevyrobených spoločnosťou Briggs & Stratton poskytuje daný výrobca. Komponenty súvisiace s redukciami emisií uvedené vo Vyhlásení o záruke týkajúcej sa emisií.

\*\* V Austrálii sa uplatňuje ďalej uvedené bez ohľadu na akékoľvek iné ustanovenie: Náš tovar sa dodáva so zárukami, ktoré nemôžu byť vylúčené podľa austrálskeho práva na ochranu spotrebiteľov. Máte nárok na výmenu alebo vrátenie peňazí v prípade závažnej poruchy a na náhradu primerane predvídateľných strát alebo škôd. Tiež máte nárok na opravu alebo výmenu tovaru, ak opravený alebo vymenený tovar nedosahuje prijateľnú kvalitu, aj ak porucha takéhoto tovaru nepredstavuje závažnú poruchu. Pokiaľ to nevyžaduje austrálske právo na ochranu spotrebiteľov, Snapper® nenesie žiadnu zodpovednosť v rámci tejto záruky voči zákazníkovi a žiadnej inej osobe v spojení s touto zárukou za následné, priame alebo nepriame škody, stratu alebo náklady vzniknuté alebo znášané zákazníkom alebo akoukoľvek inou osobou, alebo za akékoľvek poškodenie majetku, stratu obratu, stratu ziskov, stratu podnikania alebo stratu dobrého mena v dôsledku zlyhania správneho fungovania akéhokoľvek výrobku. Ak potrebujete vykonať záručný servis, na našej mape na vyhľadávanie zástupcov na stránke BRIGGSandSTRATTON.COM vyhľadajte najbližšieho autorizovaného servisného zástupcu alebo zavolajte na tel. č. 1300 274 447, alebo pošlite e-mail na adresu salesenquiries@briggsandstratton.com.au, alebo napíšte na adresu Briggs & Stratton Australia Pty Ltd, 3 Imperata Pl, Kemps Creek, NSW, Australia, 2178.

Záručná lehota začína plynúť od pôvodného dňa zakúpenia prvým maloobchodným alebo komerčným zákazníkom. „Spotrebiteľské použitie“ znamená používanie maloobchodným spotrebiteľom v rámci osobného, domáceho použitia. „Komerčné použitie“ znamená všetky ostatné použitia, vrátane používania na komerčné účely, zárobkovú činnosť alebo na účely prenajímania. Keď sa produkt začne komerčne využívať, na účely tejto záruky sa odvtedy bude považovať za produkt komerčného využitia.

Registráciou svojho stroja online zaručíte rýchly a komplexný servis. Registrácia je možná na adrese [www.onlineproductregistration.com](http://www.onlineproductregistration.com).

Uschovajte si doklad o nákupe. Ak počas vykonávania záručného servisu neposkytnete doklad o prvotnom nákupe s uvedeným dátumom, na účel stanovenia záruky sa použije dátum výroby výrobku. Registrácia produktu nie je povinná na získanie záručného servisu na výrobky od spoločnosti Briggs & Stratton.

## O vašej záruke

Záručný servis je k dispozícii iba prostredníctvom Snapper® autorizovaných servisných zástupcov. Táto záruka sa vzťahuje jedine na materiálové a výrobné chyby. Nevzťahuje sa na poškodenia spôsobené nesprávnym používaním alebo nevhodným zaobchádzaním s výrobkom, nesprávnou údržbou alebo neprávym vykonaním opravy,

bežným opotrebovaním, alebo používaním starého alebo neschváleného paliva.

**Nesprávne používanie a zlé zaobchádzanie** – Správne, určené použitie tohto výrobku je popísané v návode na obsluhu. Používanie výrobku spôsobom, ktorý nie je popísaný v návode na obsluhu, alebo používanie výrobku po tom, ako došlo k jeho poškodeniu, má za následok okamžité ukončenie platnosti záruky. Uplatnenie záruky tiež nie je možné, pokiaľ došlo k odstráneniu sériového čísla z výrobku alebo pokiaľ bol výrobok upravovaný alebo pozmeňovaný akýmkoľvek spôsobom, alebo pokiaľ je z výrobku zrejmé zlé zaobchádzanie, ako napríklad poškodenie v dôsledku nárazu alebo korózie vodou/chemikáliami.

**Nesprávna údržba alebo oprava** – Tento výrobok sa musí udržiavať podľa postupov a harmonogramov, ktoré sú uvedené v návode na obsluhu, a servis alebo opravy musia byť vykonávané len pomocou originálnych dielov spoločnosti Briggs & Stratton® alebo pomocou rovnocenných dielov. Na poškodenia spôsobené nedostatočnou údržbou alebo používaním nie originálnych dielov sa záruka nevzťahuje.

**Bežné opotrebovanie a poškodenie** – Podobne ako väčšina strojových zariadení, aj váš stroj podlieha bežnému opotrebovaniu aj v prípade správnej údržby. Táto záruka sa nevzťahuje na opravy v prípade, ak bežné používanie skrátilo životnosť výrobku alebo súčiastky zariadenia. Záruka sa nevzťahuje na údržbu opotrebovateľných položiek ako filtre, remene, rezné nože a brzdové obloženie (okrem brzdových doštičiek motora) vzhľadom na samotné charakteristiky opotrebovania, pokiaľ príčinou opotrebovania nie je materiálová alebo výrobná chyba.

**Staré alebo neschválené palivo** – Aby tento výrobok fungoval správne, je potrebné používať čerstvé palivo, ktoré spĺňa kritériá v návode na obsluhu. Záruka sa nevzťahuje na poškodenie motora alebo zariadenia starým palivom alebo používaním neschválených palív (ako etanolové zmesi E15 alebo E85).

**Ďalšie obmedzenia** – Táto záruka sa nevzťahuje na poškodenie následkom nehody, zlého zaobchádzania, úprav, zmien, nesprávneho servisu, zamrznutia alebo chemického poškodenia. Zo záruky sú tiež vylúčené prípojné jednotky a príslušenstvo, ktoré neboli pôvodne súčasťou balenia výrobku. Neexistuje žiadne záručné krytie zariadení, ktoré sa používajú na primárnu dodávku energie namiesto dodávanej energie, ani zariadení, ktoré sa používajú v aplikáciách na záchranu alebo podporu života. Táto záruka nezahŕňa zariadenie alebo motory, ktoré sú použité, repasované, z druhej ruky, alebo predvádzacie. Z tejto záruky sú tiež vylúčené poruchy, spôsobené vyššou mocou a inými udalosťami vyššej moci, na ktoré nemá výrobca vplyv.

80015795 Revision A

# Hvala

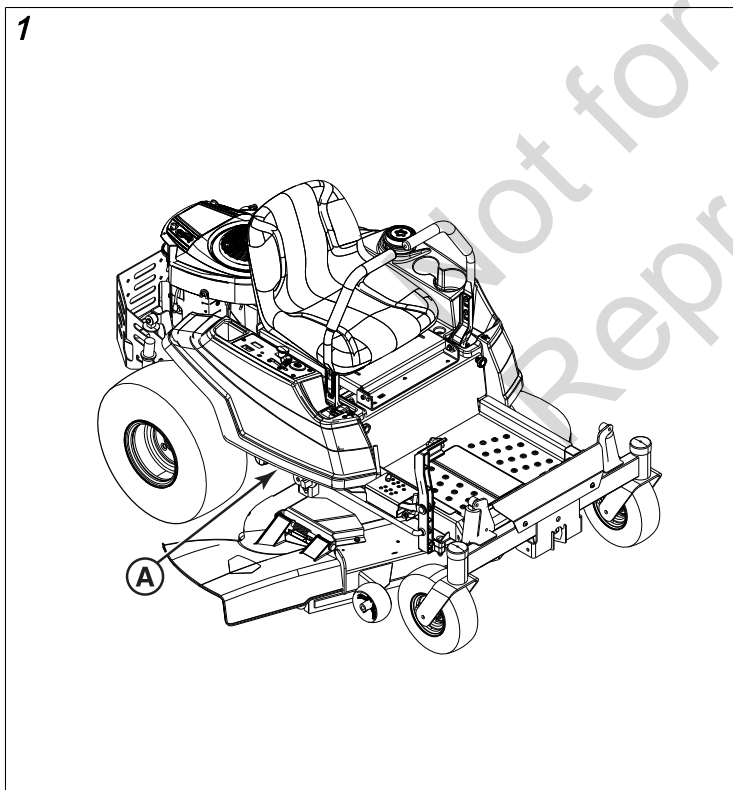
Zahvaljujemo se vam, da ste kupili ta kakovostni izdelek Snapper®. Veseli nas, da zaupate blagovni znamki Snapper®. Če izdelek upravljate in vzdržujete v skladu s priročniki, vam bo zagotovil veliko let zanesljivega delovanja.

Priročnik za upravljalca vsebuje varnostne informacije, da se lahko seznanite z nevarnostmi in tveganji, povezanimi z izdelkom, in izveste, kako se jim izogniti. Izdelek je bil zasnovan za uporabo, opisano v Priročniku za upravljalca, in ni namenjen za noben drug namen. Preden izdelek zaženete, uporabljate ali servisirate, je pomembno, da preberete in dobro razumete navodila v priročniku. **Originalna navodila shranite za uporabo v prihodnje.**

Ta izdelek je treba pred uporabo sestaviti do konca, skladno z opisom v navodilih za pripravo. Pred uporabo v celoti upoštevajte navodila. Če potrebujete pomoč pri sestavljanju, uporabi ali vzdrževanju izdelka, se obrnite na lokalnega pooblaščenega serviserja ali obiščite spletno stran [snapper.eu](http://snapper.eu).

## Identifikacijska oznaka

Poiščite identifikacijsko oznako izdelka (A), kot je prikazano na sliki 1.



Zapišite identifikacijske številke modela in serijske številke v temu namenjen prostor, da jih boste lažje našli, ko jih boste potrebovali.

Številka modela izdelka:	
Serijska številka izdelka:	
Številka modela – tip motorja:	

Koda/serijska številka motorja:	
Datum nakupa:	
Kraj nakupa:	

Te številke MORATE imeti pri sebi, ko stopite v stik s pooblaščenim prodajalcem, da bi naročili nadomestne dele ali servis oziroma zahtevali informacije.

Ilustriran seznam delov za to napravo lahko prenesete s spletnega mesta [snapper.eu](http://snapper.eu). Ko naročate nadomestne dele, navedite številko modela in serijsko številko naprave.

## Negotovost pri merjenju vibracij

**Nestalnosti pri merjenju tresljajev** – tresljaje stroja smo izmerili z metodami in postopki iz ustreznih mednarodnih standardov, veljavnih v času izdelave. Nestalnosti pri merjenju lahko pomenijo odstopanje do 5 % od vrednosti, navedene v Izjavi o skladnosti.

## Garancija

### Garancijska izjava OMEJENA GARANCIJA

Podjetje Briggs & Stratton jamči, da bo v spodaj navedenem garancijskem obdobju brez dodatnih stroškov popravilo ali zamenjalo kateri koli del, na katerem se je pojavila okvara zaradi materiala ali izdelave ali obojega. Stroške prevoza izdelka, ki je poslan v popravilo ali v zamenjavo pod to garancijo, mora nositi kupec. Ta garancija velja za obdobja in skladno s pogoji, kot je navedeno spodaj. Za servis v okviru garancije poiščite najbližjega pooblaščenega serviserja na zemljevidu našega orodja za iskanje prodajalcev na [snapper.eu](http://snapper.eu).

Kupec mora stopiti v stik s pooblaščenim servisnim centrom in temu centru izdelek posredovati v pregled in testiranje.

**Drugih izrecnih garancij ni. Nakazane garancije, vključno z garancijami primernosti za trženje in ustreznosti za določen namen, so omejene na spodaj navedeno garancijsko obdobje oziroma na obseg, ki ga dopušča zakon. Odgovornost za naključno ali posledično škodo je izključena v obsegu, ki ga dopušča zakon.** Nekatere države ne dopuščajo omejitve trajanja nakazane garancije, nekatere pa ne dopuščajo izključevanja ali omejitve naključne ali posledične škode, tako da zgoraj navedena omejitve in izključitev morda za vas ne velja. Ta garancija vam daje posebne zakonite pravice, poleg pa imate morda tudi druge pravice, ki se v posameznih državah razlikujejo.\*\*

## Garancijsko obdobje

Postavka	Potrošniška uporaba	Komercialna uporaba
Oprema	36 mesecev	3 meseci
Motor*	36 mesecev	12 mesecev

Postavka	Potrošniška uporaba	Komercialna uporaba
Akumulator (če je nameščen)	12 mesecev	12 mesecev

\* Velja le za motorje znamke Briggs & Stratton®. Kritje garancije za motorje, ki niso Briggs & Stratton, nudi njihov proizvajalec. Komponente, povezane z emisijami, krije Garancijska izjava o emisijah.

\*\* V Avstraliji ne glede na druga določila velja naslednje: Naši izdelki imajo garancije, ki jih po avstralski zakonodaji o varstvu potrošnikov ni možno izključiti. Upravičeni ste do menjave ali vračila denarja za veliko okvaro ali odškodnine za kakršno koli drugo izgubo ali škodo, ki jo je mogoče razumno predvideti. Prav tako ste upravičeni do popravila ali menjave blaga, če to ni sprejemljive kakovosti, okvara pa ni velika. V kolikor z avstralsko zakonodajo o varstvu potrošnikov ni določeno drugače, Snapper® v skladu z garancijskimi pogoji ni odgovoren za posredno, posledično ali neposredno škodo ter izgubo ali stroške, poškodovanje lastnine, poslovno škodo ali izgubo ugleda, ki jih kupec ali kdorkoli drug utrpi kot posledico nepravilnega delovanja izdelka. Za storitve garancije poiščite najbližji pooblaščen servisni center na zemljevidu naših servisnih centrov na BRIGGSandSTRATTON.COM oziroma pokličite 1300 274 447 ali pošljite e-pošto na salesenquiries@briggsandstratton.com.au oziroma pišite na Briggs & Stratton Australia Pty Ltd, 3 Imperata Pl, Kempers Creek, NSW, Australia, 2178.

Garancijsko obdobje se začne z datumom nakupa s strani prvega maloprodajnega ali komercialnega potrošnika. »Potrošniška uporaba« pomeni osebno domačo rabo maloprodajnega potrošnika. »Komercialna uporaba« pomeni vsakršno drugačno uporabo, vključno z uporabo v komercialne, pridobitne ali posojilne namene. Ko se izdelek prične uporabljati v komercialne namene, se zatem upošteva kot komercialno uporabljen izdelek za namene te garancije.

Če želite zagotoviti hitro in celovito garancijsko kritje, registrirajte svoj izdelek na spletu na spletni strani [onlineproductregistration.com](http://onlineproductregistration.com).

Shranite račun kot dokaz o nakupu. Če v primeru, da potrebujete garancijsko storitev, ne predložite dokazila o datumu prvotnega nakupa, se bo za določanje garancijske dobe uporabil datum proizvodnje izdelka. Za garancijsko storitev na izdelkih Briggs & Stratton registracija izdelka ni potrebna.

## O vaši garanciji

Garancijske storitve so na voljo le pri Snapper® pooblaščenih serviserjih. Ta garancija krije le napake v materialih in/ali izdelavi. Ne krije škode, ki je nastala zaradi nepravilne rabe, zlorabe, neustreznega vzdrževanja ali popravil, običajne obrabe ali uporabe postanega ali neodobrenega goriva.

**Nepravilna uporaba in zloraba** – Pravilna, namenska uporaba tega izdelka je opisana v priročniku za upravljavca. Uporabe izdelka na način, ki ni opisan v Uporabniškem priročniku, in uporabe po tem, ko je bil izdelek že

poškodovan, ta garancija ne bo krila. Uveljavljanje garancije ni mogoče, če je bila serijska številka izdelka odstranjena, če je bil izdelek kakor koli spremenjen ali predelan ali če so na izdelku vidni dokazi zlorabe, kot so poškodbe zaradi udarcev ali korozija zaradi uporabe vode/kemikalij.

**Neustrezno vzdrževanje in popravljanje** – Ta izdelek je treba vzdrževati skladno s postopki in časovnim razporedom, kot je določeno v Priročniku za upravljavca, in servisirati ali popravljati z originalnimi nadomestnimi deli Briggs & Stratton®. Garancija ne krije škode, nastale zaradi nepravilnega vzdrževanja ali uporabe neoriginalnih delov.

**Običajna obraba** – Kot večina drugih mehanskih naprav se tudi vaša naprava kljub pravilnemu vzdrževanju obrablja. Ta garancija ne pokriva popravila, če se je ob normalni uporabi iztrošil posamezen del ali oprema. Vzdrževanja in obrabnih delov, kot so na primer filtri, jermeni, rezila ali zavorne ploščice (razen zavornih ploščic motorja), garancija ne krije zaradi značilnosti obrabe, razen če gre za okvaro zaradi materiala ali izdelave.

**Postano ali neodobreno gorivo** – Izdelek za pravilno delovanje potrebuje sveže gorivo, ki ustreza merilom, navedenim v priročniku za upravljavca. Garancija ne krije poškodb motorja ali opreme, ki jih povzroči staro gorivo ali uporaba neodobrenih goriv (kot sta mešanica etanola E15 ali E85).

**Druge izjeme** – Ta garancija izključuje poškodbe zaradi nezgod, zlorabe, predelav, sprememb, nepravilnega servisiranja, zamrzovanja ali kemičnega kvarjenja. Izključeni so tudi priključki ali dodatna oprema, ki niso bil v originalni embalaži z izdelkom. Ni garancijskega kritja za opremo, ki se uporablja kot primarno napajanje v vlogi javnega napajanja, ali za opremo za ohranjanje življenjskih funkcij. Ta garancija ne velja za rabljeno, obnovljeno ali demonstracijsko opremo in motorje ter za opremo in motorje iz druge roke. Ta garancija izključuje tudi okvare zaradi naravnih nesreč ali drugih dogodkov zaradi višje sile, ki jih proizvajalec ne more nadzirati.

80015795 Revision A

# Teşekkürler

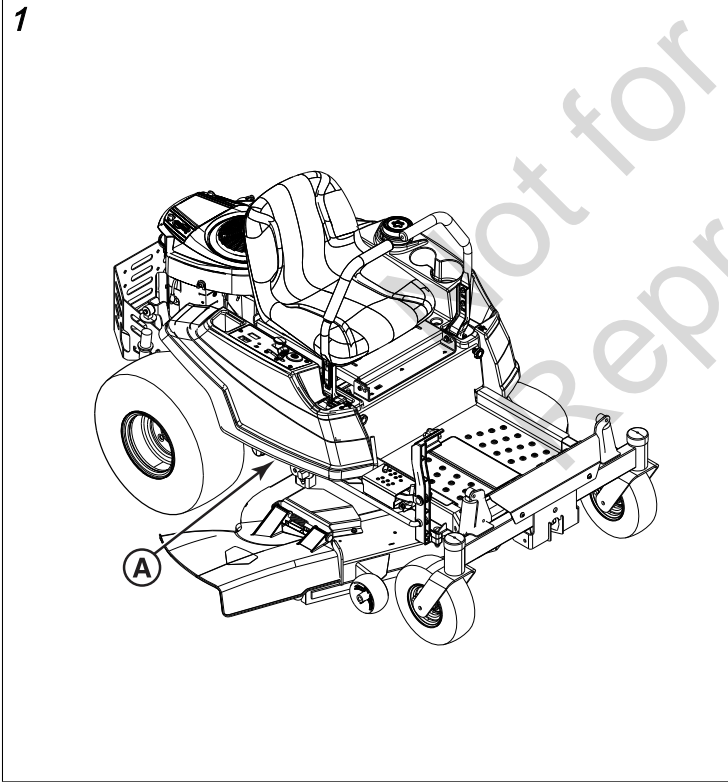
Bu yüksek kaliteli Snapper® ürününü satın aldığınız için teşekkür ederiz. Snapper® markasına olan güveninizden dolayı memnun olduk. Kılavuzlara uygun şekilde kullanıp bakım yaptığınız sürece, ürününüz uzun yıllar güvenilir bir şekilde hizmet verecektir.

Bu Kullanım Kılavuzu, üniteye ilişkin tehlike ve riskler konusunda sizi uyarma ve bunların önlenmesi ile ilgili güvenlik bilgileri içermektedir. Bu ürün, Kullanım Kılavuzunda açıklandığı gibi kullanılmak için tasarlanmıştır ve başka bir amaç için değildir. Ürünü çalıştırmadan, kullanmadan veya bakım yapmadan önce kılavuzdaki talimatları dikkatli bir şekilde okuyup anlamanız büyük önem arz etmektedir. **Bu orijinal talimatları ileride başvurmak üzere saklayın.**

Ürün, Kurulum Talimatlarında açıklandığı şekilde son montaj gerektirir. Kullanmadan önce talimatlara tamamen uyduğunuzdan emin olun. Ürünün montajı, çalıştırılması veya bakımı konusunda yardıma ihtiyacınız olursa lütfen bölgenizdeki Yetkili Servis Bayisine başvurun veya snapper.eu adresini ziyaret edin.

## Tanım Etiketi

Ürün tanıtım etiketini (A) Şekil 1 içinde gösterildiği gibi bulun.



Kolay erişim için, model tanımlama numaralarınızı ve seri numaralarınızı sağlanmış boşluklara yazın.

Ürün Model Numarası:	
Ürün Seri Numarası:	
Motor Modeli - Tip Numarası:	
Motor Kodu / Seri Numarası:	
Satın Alma Tarihi:	

Satın Alındığı Yer:

Yedek parça, servis veya bilgi için yetkili bayinize başvururken bu numaraları MUTLAKA yanınızda bulundurun.

Bu makine için Şekilli Parça Listesi snapper.eu üzerinden indirilebilir. Yedek parça sipariş ederken lütfen model ve seri numarasını belirtin.

## Titreşim Ölçümü Belirsizliği

**Titreşim ölçüm belirsizliği** - makine titreşimi üretim sırasında geçerli olan uygun Uluslararası Standartlarda belirtilen yöntemler ve prosedürler kullanılarak kaydedilmiştir. Ölçümden kaynaklanan belirsizlikler, Uygunluk Bildiriminde gösterilen yayımlanmış değerden %5'e kadar bir farklılık ortaya çıkmasına neden olabilir.

## Garanti

### Garanti Beyanı SINIRLI GARANTİ

Briggs & Stratton aşağıda belirtilen garanti süresi boyunca malzemeden veya işçilikten ya da her ikisinden kaynaklanan bir kusuru olan herhangi bir parçayı ücretsiz tamir etmeyi veya değiştirmeyi garanti etmektedir. Bu garanti uyarınca tamir veya değiştirme için gönderilen ürünlerin nakliye giderleri müşteriye aittir. Bu garanti aşağıda belirtilen süreler ve koşullar için geçerlidir ve onlara tabidir. Garanti hizmeti için, size en yakın Yetkili Servis Bayisini snapper.eu dahilindeki bayi arama haritasında bulabilirsiniz.

Müşteri Yetkili Servis Sağlayıcı ile irtibata geçmeli ve ürünün Yetkili Servis Sağlayıcı tarafından incelenip test edilmesi için uygun şartları sağlamalıdır.

**Başka bir açık garanti yoktur. Ticari elverişlilik ve belirli bir amaca uygunluk garantileri dahil olmak üzere dolaylı garantiler aşağıda belirtilen garanti süresi veya yasaların izin verdiği zaman ile sınırlıdır. Arıza veya sonuç şeklindeki hasarların sorumluluğu yasaların istisnaya izin verdiği ölçüde kapsam dışında tutulacaktır.** Bazı devletler veya ülkeler dolaylı bir garantinin ne kadar sürdüğüne bir sınırlama getirilmesine izin vermemektedir ve bazı devletler veya ülkeler arıza veya sonuç şeklindeki hasarların dışarıda tutulmasına veya sınırlandırılmasına izin vermemektedir ve bu nedenle yukarıdaki sınırlama ve istisna sizin için geçerli olmayabilir. Bu garanti size belirli yasal haklar vermektedir ve devletten devlete veya ülkeden ülkeye değişen başka haklarınız da olabilir.\*\*

## Garanti Süresi

Öge	Tüketici Kullanımı	Ticari Kullanım
Donanım	36 Ay	3 Ay
Motor*	36 Ay	12 Ay
Batarya (varsa)	12 Ay	12 Ay

\* Yalnızca Briggs & Stratton® motorları için geçerlidir. Briggs & Stratton olmayan motorların garanti kapsamı o motor

üreticisi tarafından sağlanır. Emisyonlar ile ilgili parçalar, Emisyon Garanti Beyanı kapsamındadır.

\*\* Başka hiçbir hükme bakılmaksızın Avustralya'da aşağıdakiler geçerlidir: Avustralya'da - Ürünlerimiz Avustralya Tüketici Yasası uyarınca dışarıda tutulamayan garantiler ile gelmektedir. Büyük bir arıza için ürün değiştirme veya ücret iadesi hakkınız ve makul olarak önceden tahmin edilebilen başka bir kayıp veya hasar için tazminat hakkınız bulunmaktadır. Ayrıca ürünler kabul edilebilir kalitede olmadığı ve arıza büyük arıza niteliğinde olmadığı zaman da ürünlerin değiştirilmesi ve tamir edilmesi hakkınız vardır. Avustralya Tüketici Kanununda gerekli görülmediği sürece, işbu garanti kapsamında Snapper®, Müşterinin veya başka bir kişinin uğradığı sonuç şeklindeki, doğrudan veya dolaylı zararlardan, kayıplardan veya maliyetlerden veya herhangi bir ürünün doğru şekilde işletilmemesinden kaynaklanan hiçbir maddi hasar; ciro, kâr, iş veya şerefiye kaybı dolayısıyla Müşteriye veya başka herhangi bir kişiye karşı sorumluluk taşımamaktadır. Garanti hizmeti için, BRIGGSandSTRATTON.COM adresindeki bayi arama haritasını kullanarak, 1300 274 447 numaralı telefonu arayarak, salesenquires@briggsandstratton.com.au adresine e-posta göndererek veya Briggs & Stratton Australia Pty Ltd, 3 Imperata Pl, Kempas Creek, NSW, Australia, 2178 posta adresine yazarak size en yakın Yetkili Servis Bayisini bulun.

Garanti süresi ilk perakende veya ticari tüketici tarafından satın alma tarihinden itibaren başlar. "Tüketici kullanımı", bir perakende tüketicisi tarafından mesken amaçlı kişisel kullanım anlamına gelir. "Ticari kullanım", ticari, gelir elde etme veya kiralama amaçları da dahil olmak üzere diğer tüm kullanımlar anlamına gelir. Ürün bir kez ticari amaç için kullanıldığı takdirde bu garantinin amaçları için ticari kullanım ürünü olarak değerlendirilecektir.

Zamanında ve tam garanti kapsamı için [www.onlineproductregistration.com](http://www.onlineproductregistration.com) adresinden ürününüzü çevrimiçi kayıt ettirin.

Satın alma makbuzunuzu saklayın. Garanti servisi istendiği zaman ilk satın alma tarihi kanıtını sağlayamamanız halinde garanti süresini belirlemek için ürünün üretim tarihi kullanılacaktır. Briggs & Stratton ürünlerinde garanti hizmeti almak için ürün tesciline gerek yoktur.

## Garanti Kapsamı Hakkında Bilgi

Garanti kapsamındaki hizmetler sadece Snapper® Yetkili Servis Bayileri tarafından verilir. Bu garanti yalnız malzemedeki ve işçilikten kaynaklanan kusurları kapsamaktadır. Yanlış veya kötü kullanım, uygunsuz bakım veya onarım veya normal aşınma ve yıpranma veya bayat veya onaylanmamış yakıt yüzünden ortaya çıkan hasarı kapsamaz.

**Yanlış ve Kötü Kullanım** - Bu ürünün doğru ve amacına uygun kullanımı Kullanım Kılavuzunda açıklanmaktadır. Ürünü Kullanım Kılavuzunda belirtilmeyen bir şekilde kullanmak veya ürün hasar gördükten sonra kullanmak bu garantinin kapsamında olmayacaktır. Ürünün üzerindeki seri numarası çıkarılmış veya ürün herhangi bir şekilde değişikliğe uğramış veya tadil edilmiş olduğu veya üründe

darbe hasarı veya su/kimyasal madde korozyon hasarı gibi kötü kullanma kanıtları bulunduğu zaman da garanti kapsamı sağlanmayacaktır.

**Uygunsuz Bakım veya Onarım** - Bu ürüne Kullanım Kılavuzunda sağlanan yöntemlere ve programlara uygun şekilde bakım yapılmalı ve gerçek Briggs & Stratton® parçaları veya eş değeri kullanılarak servis veya onarım sağlanmalıdır. Bakım yapılmaması veya orijinal olmayan parçalar kullanılması yüzünden oluşan hasarlar garanti kapsamında değildir.

**Normal Aşınma ve Yıpranma** - Uygun bakım yapılsa da bütün mekanik aygıtlar gibi üniteniz de aşınmaya maruz kalır. Bu garanti, donanımın veya herhangi bir parçasının normal kullanım ömrü dolduktan sonraki tamirleri kapsamaz. Filtreler, kayışlar, kesici bıçaklar ve fren balataları (motor fren balataları hariç) gibi bakım ve yıpranma unsurları, kusurların nedeni malzeme veya işçilik kusurları olmadığı sürece, yalnız yıpranma özellikleri yüzünden garanti kapsamında değildir.

**Eski veya Onaylanmamış Yakıt** - Bu ürünün düzgün çalışması için Kullanım Kılavuzunda belirtilen kıstaslara uygun yeni yakıt kullanmak gerekir. Bayat yakıt yüzünden veya onaylanmamış yakıtlar (E15 veya E85 etanol karışımları gibi) kullanmaktan ortaya çıkan motor veya ekipman hasarı garanti kapsamında değildir.

**Kapsam Dışındaki Diğer Nedenler** - Bu garanti kaza, kötü kullanım, tadilatlar, değişiklikler, yanlış servis, donma veya kimyasal bozulma kaynaklı hasarları dışarıda bırakır. Orijinal şekilde ürün ile birlikte ambalajlanmamış ataşmanlar veya aksesuarlar da kapsam dışındadır. Şebeke gücü yerine birincil güç olarak kullanılan ekipmanlar veya yaşam destek uygulamalarında kullanılan ekipmanlar için bir garanti kapsamı yoktur. Bu garanti kullanılmış, yenileştirilmiş, ikinci el veya teşhir amaçlı ekipmanı veya motorları içermez. Bu garanti doğal afetler ve üreticinin kontrolü dışındaki diğer mücbir sebep olayları yüzünden arızaları da dışarıda tutar.

80015795 Revision A



## شكرا لك

رمز المحرك / الرقم التسلسلي	
تاريخ الشراء	
مكان الشراء	

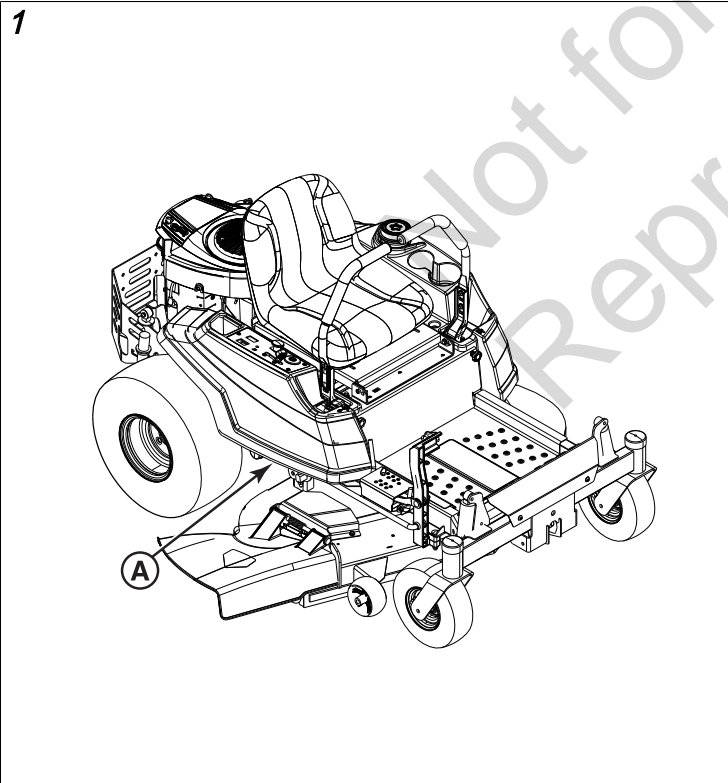
عالي الجودة. Snapper® شكراً لك على شراء هذا المنتج نحن سعداء لثقتك في منتجاتنا ذي العلامة التجارية مع الالتزام بتشغيل منتجك وصيانتها وفقاًً Snapper®. للتعليمات الموجودة في أدلة التشغيل، يمكنك للمنتج أن يعمل على مدار العديدين من السنوات بكفاءة يمكنك الوثوق بها.

يحتوي هذا الدليل على معلومات الأمان التي تساعدك على الانتباه لمصادر الخطورة والمخاطر المصاحبة للتعامل مع المحركات وكيفية تفادي التعرض لتلك المخاطر. تم تصميم هذا المنتج بحيث يتم استخدامه على النحو الموضح في دليل التشغيل وليس لأي غرض آخر. من المهم قراءة وفهم التعليمات الموجودة في الدليل بعناية قبل محاولة بدء استخدام الجهاز أو تشغيله أو صيانتها. احتفظ بهذه التعليمات الأصلية للرجوع إليها في المستقبل.

يحتاج هذا المنتج إلى التجميع النهائي المذكور في تعليمات التركيب. تأكد من اتباع التعليمات بصورة كاملة قبل الاستخدام. إذا كنت تريد مساعدة بشأن تركيب المنتج أو تشغيله أو صيانتها، يرجى الاتصال بموزع الخدمة المحلي المعتمد التابع لك أو زيارة snapper.eu.

## علامة التعريف

كما هو موضح في (A) حدد موقع علامة تعريف المنتج الشكل 1.



سجل أرقام تعريف الطراز والأرقام التسلسلية للمحرك في المساحة المتوفرة لسهولة الوصول إليها.

رقم طراز المنتج:	
الرقم التسلسلي للمنتج:	
رقم نوع - طراز المحرك:	

عند الاتصال بالموزع المعتمد لاستبدال قطع غيار، أو الخدمة أو المعلومات يجب أن يكون لديك تلك الأرقام.

يمكن تنزيل قائمة الأجزاء المصورة لهذه الماكينة من يرجى قديم الطراز والرقم التسلسلي عند طلب snapper.eu. قطع الغيار.

## عدم التيقن من قياس الاهتزاز

عدم التيقن من قياس الاهتزاز - تم تسجيل اهتزاز الماكينة باستخدام وسائل وإجراءات موضحة وفقاً للمعايير الدولية المناسبة السارية وقت الإنتاج. يأتي عدم التيقن نتيجة أن القياس قد يؤدي إلى اختلاف قد يصل إلى 5% من القيمة المعلنة الموضحة في بيان المطابقة.

## الضمان

### بيان الضمان الضمان المحدود

أنا، خلال فترة الضمان المحددة Briggs & Stratton تضمن أدناه، ستقوم بإصلاح أو استبدال أي جزء به عيوب في الخامة أو التصنيع أو كليهما مجاناً. ويحتمل المشتري رسوم نقل المنتج الذي يتم إرساله للإصلاح أو الاستبدال بموجب هذا الضمان. يسري هذا الضمان وفقاً للفترات الزمنية والشروط المنصوص عليها أدناه ويعد خاضعاً لها. لخدمة الصيانة، اعثر على أقرب وكيل صيانة معتمد في خريطة البحث عن الوكلاء الخاصة بنا عبر snapper.eu الموقع الإلكتروني.

يجب على المشتري أن يتصل بوكيل الصيانة المعتمد ثم يقدم المنتج لوكيل الصيانة المعتمد لفحصه وإخباته.

لا تقدم الشركة أي ضمان صريح آخر. الضمانات الضمنية بما في ذلك تلك الخاصة بالصلاحية لغرض معين محدد، وتقتصر على فترة الضمان المحددة أدناه، أو حسب النطاق الذي تحدده القانون. يستثنى من تلك المسؤولية الأضرار العارضة أو التابعة التي يسمح القانون باستثنائها. لا تسمح بعض الولايات أو الدول بوضع قيود على طول فترة الضمان الضمنية، ولا تسمح بعض الولايات أو الدول بالاستثناء أو وضع حد للأضرار العارضة أو الاستثناء، ولهذا فقد لا تنطبق عليك القيود والاستثناءات المذكورة أعلاه. يمنحك هذا الضمان حقوقاً قانونية معينة ويمكنك أن تتمتع أيضاً بحقوق أخرى تختلف من ولاية لأخرى أو من دولة لأخرى.\*\*

## مدة الضمان

العنصر	استخدام المستهلك	استخدام تجاري
المعدات	شهرًا 36	أشهر 3
*المحرك	شهرًا 36	شهر 12
(البطارية (إن وجدت	شهر 12	شهر 12

فقط. تتوفر Briggs & Stratton® ينطبق على محركات \* Briggs & Stratton® تغطية الضمان للمحركات غير التابعة لشركة

كان بالمنتهج دليل على إساءة الاستخدام مثل ضرر مؤثر أو ضرر تآكل بفعل المياه / المواد الكيماوية

**الصيانة أو الإصلاح غير السليم** - تجب صيانة هذا المنتج طبقاً للخطوات والجدول الواردة بدليل التشغيل على أن يستخدم في الصيانة أو الإصلاح قطع غير الأصلية أو قطع غير تماثلها في Briggs & Stratton<sup>®</sup> الوظائف وال جودة. لا يشمل الضمان الأضرار الناجمة عن عدم الصيانة أو استخدام قطع غير أصلية

**الإهلاك والبلبلى الطبيعي** - ككل الأجهزة الميكانيكية، فإن هذه الوحدة معرضة للبلبلى حتى عند صيانتها كما ينبغى. لا يشمل ذلك الضمان الإصلاح المطلوب عندما يستنفذ الاستخدام العادي العمر الافتراضي لأجزاء الجهاز. لا يغطي الضمان أدوات الصيانة وتلك التي تبلى مثل المرشحات، والأجزاء، وشفرات التقطيع، ولبادات الفرامل (باستثناء لبادات فرامل المحرك) نتيجة لخصائص البلبلى بالاستعمال بمردها، ما لم يكن السبب نتيجة لعيوب بالمادة أو التصنيع

**الوقود التالف أو غير الموافق عليه** - من أجل عمل هذا المنتج بشكل صحيح، فهو يتطلب وقوداً نقي يتطابق مع المعايير المحددة في دليل التشغيل. لا يشمل هذا الضمان الأضرار التي تلحق بالمحرك أو الجهاز نتيجة استخدام الوقود غير المناسب أو الوقود غير المعتمد (مثل (توليفة الإيثانول E85 أو E15).

**استثناءات أخرى** - يستثنى هذا الضمان التلف الناتج عن حادث، أو إساءة استخدام، أو إجراء تعديلات، أو تعديرات، أو صيانة غير مناسبة، أو توقف عن العمل، أو تلف كيميائي. وتستثنى أيضاً الملحقات أو المستلزمات غير الموردة مع الجهاز من البداية. ولا تتوفر غطية ضمان على الأجهزة المستخدمة في إمداد الطاقة الأولية بدلاً من طاقة المنشأة أو على الأجهزة المستخدمة في تطبيقات دعم الحياة. لا يشمل هذا الضمان المحركات أو المعدات المستهلكة، أو المعدات تجديدها، أو المعدات الخاصة بالبيئات العمل. ويستثنى هذا الضمان الأعطال الناتجة عن أمور إهوية أو أحداث قهرية أخرى خارج نطاق تحكم المصنع

80015795 Revision A

من جانب تلك الجهة المصنعة للمحركات. يتناول Stratton بيان ضمان الانبعاثات عن عناصر الضمان ذات الصلة بالانبعاثات.

في أستراليا، ينطبق ما يلي، بغض النظر عن أي حكم آخر: \* تصاحب سلعنا ضمانات لا يمكن استثنائها بموجب قانون المستهلكين الأسترالي. في حق لك الاستبدال أو استرداد أموالك في حالة وجود عطل جوهري، أو الحصول على تعويض عما سوى ذلك من خسائر أو أضرار متوقعة على نحو مألوف. كما يحق لك إصلاح البضائع أو استبدالها إذا لم تكن جودة البضائع مقبولة وإذا كان العطل لا يرقى لأن يكون عطلاً جوهرياً. ما لم يكن ذلك

Snapper<sup>®</sup>، مطلوباً بموجب قانون المستهلك الأسترالي لن يكون مسؤولاً بموجب هذا الضمان تجاه العميل أو أي شخص آخر فيما يتعلق بهذا الضمان، عن الأضرار التبعية أو المباشرة أو غير المباشرة أو الخسائر أو التكاليف التي تكبدها أو تكبدها العميل أو أي شخص آخر؛ أو أي ضرر يلحق بالممتلكات، أو خسارة في المبيعات، أو خسارة في الأرباح، أو خسارة في الأعمال، أو فقدان الشهرة، نتيجة فشل أي منتج في العمل بشكل صحيح. للحصول على خدمة الضمان، ابحث عن "وكيل الصيانة المعتمد" الأقرب إليك على خريطة البحث عن الوكلاء المتوفرة أو اتصل على 447 BRIGGSandSTRATTON.COM على 1300 274، أو أرسل رسالة عبر البريد الإلكتروني إلى salesenquires@briggsandstratton.com.au، أو خطاباً كتابياً، Briggs & Stratton Australia Pty Ltd, 1 Moorebank Avenue, Moorebank, NSW, 2178، أستراليا.

تبدأ فترة الضمان من تاريخ شراء المستهلك للتجاري أو بائع التجزئة الأول. يعني "استخدام المستهلك" استخدام منتج شخصي بواسطة مستهلك تجزئة. "استخدام تجاري" يعني جميع استخدامات، بما في ذلك الاستخدام التجاري، الذي ينتج دخلاً أو لأغراض التجاري. وبمجرد استخدام المنتج بطريقتي تجارية، يتم اعتباره كجهاز تجاري الاستخدام لأغراض خاصة بهذا الضمان

لضمان التغطية الكاملة والفورية للضمان، قم بتسجيل منتجك على الانترنت عبر الموقع [www.onlineproductregistration.com](http://www.onlineproductregistration.com).

ولكن يُرجى الاحتفاظ بإيصال الشراء. فإذا لم تقدم دليلاً على تاريخ الشراء الأولي عند طلب خدمة الضمان، فسيعد تاريخ صناعة المنتج بمثابة تاريخ بداية فترة الضمان. لا يعد تسجيل المنتج أمراً ضرورياً في الحصول على خدمة ضمان منتجات Briggs & Stratton.

## نبذة عن الضمان

خدمة الضمان متاحة فقط من خلال وكلاء الصيانة

لا يشمل هذا الضمان إلا عيوب Snapper<sup>®</sup> المعتمدين من الخبائث أو التصنيع. ولا يغطي الأضرار الناجمة عن الاستخدام غير الملائم أو سوء الاستخدام، أو الصيانة أو الإصلاح غير الملائم، أو البلبلى بالاستعمال العادي، أو الوقود الملوث بالشوائب أو غير المعتمد

**الاستخدام غير الملائم وسوء الاستخدام** - تم توضيح الاستخدام المناسب المقصود لهذا المنتج في دليل التشغيل. سيُلغى الضمان في حالة استخدام المنتج استخداماً يخالف ما هو منصوص عليه في دليل التشغيل أو استخدام المنتج بعد تعرضه للتلف. غير مسموح بالضمان في حالة إزالة الرقم المسلسل الموجود على المنتج أو تم تبديل المنتج أو تعديله بأي طريقة، أو إذا

Not for  
Reproduction

Not for  
Reproduction