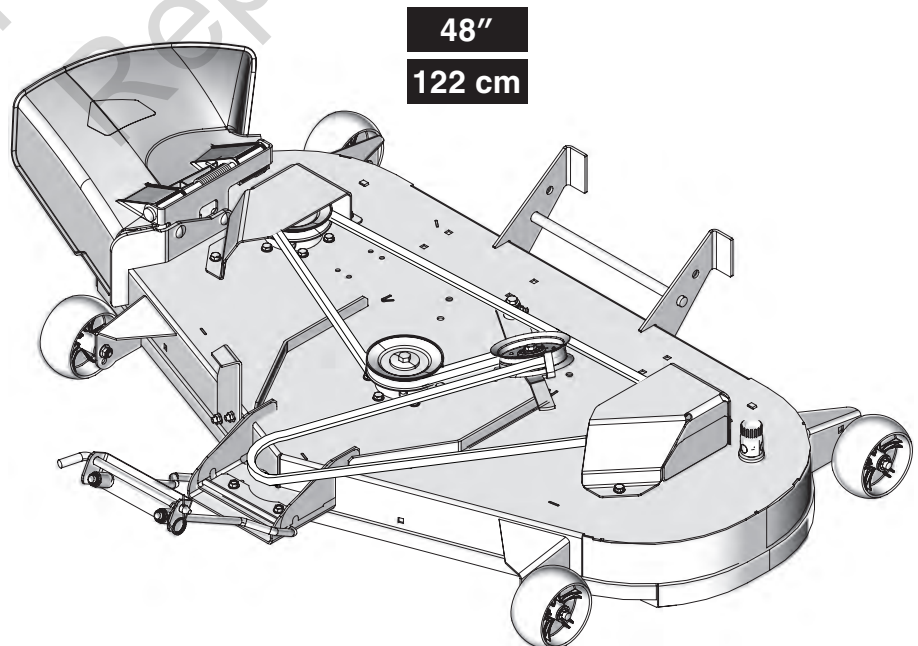
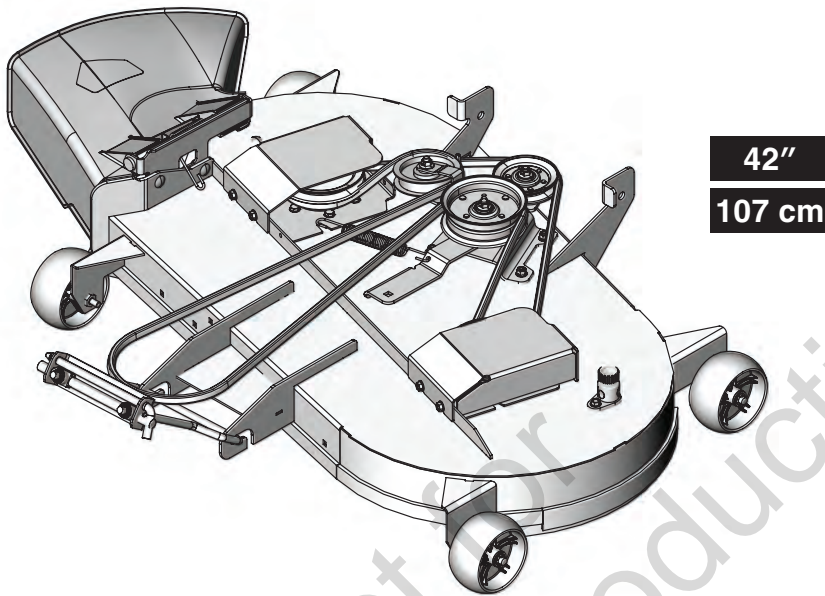


(en) Mower Deck Manual
Fabricated Steel - Frame Hung

(es) Manual del cortacésped
Acero fabricado - Armazón colgado

(fr) Manuel pour carter de coupe
Fabriqué en acier - Cadre Hung



Safety


If you need assistance with assembly of the unit, please contact the web site or phone number shown in the Customer Contact Guide (if provided) or the Operators Manual.


WARNING


Failure to read and follow the safety warnings and instructions in this document and in the operator's manual could result in death, serious injury, and/or property damage.


The warnings and instructions must be read, understood, and followed when setting-up, operating, servicing, transporting, or storing the unit.

Safety Alert Symbol and Signal Words

The safety alert symbol  is used to identify safety information about hazards that can result in personal injury. A signal word (DANGER, WARNING, or CAUTION) is used with the alert symbol to indicate the likelihood and the potential severity of injury. In addition, a hazard symbol may be used to represent the type of hazard.

 **DANGER** indicates a hazard which, if not avoided, will result in death or serious injury.

 **WARNING** indicates a hazard which, if not avoided, could result in death or serious injury.

 **CAUTION** indicates a hazard which, if not avoided, could result in minor or moderate injury.

NOTICE indicates a situation that could result in damage to the product.

WARNING Thrown Objects Hazard

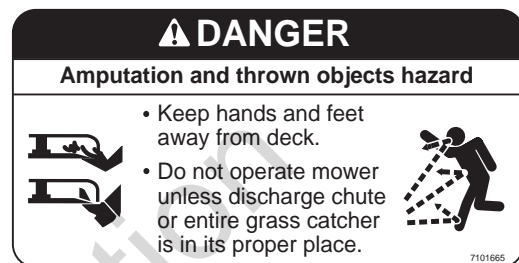
- DO NOT operate the mower deck or the tractor unless the discharge deflector or the complete grass catcher assembly (if equipped) is properly installed.
- Frequently check the condition of the discharge deflector and grass catcher assembly (if equipped) for damage or wear and repair/replace with manufacturer's recommended parts as necessary.

WARNING Amputation or Laceration Hazard

- DO NOT make adjustments or repairs while the engine is running or the blades are rotating.
- DO NOT place hands or feet near rotating parts or under the mower deck.
- Keep clear of the discharge opening at all times.
- Mower blades are sharp – wear heavy gloves when handling them.
- On multi-bladed mowers, rotating one blade could cause the other(s) to also rotate.

Deck Safety Decal

If any safety or instructional decals become worn or damaged, and cannot be read, order replacement decals from your dealer.



Safety Interlock System Tests

The tractor is equipped with a Safety Interlock System. This system is present for your safety: do not attempt to bypass or tamper with the switches and devices. Check the system using the Safety Interlock System Tests listed in the Operator's Manual.

Anytime the deck is removed and reinstalled, you must perform this test.

Seguridad


Si necesita ayuda con la unidad, póngase en contacto con el sitio web o con el número de teléfono que se muestra en la Guía de contacto del cliente (si se proporciona) o en el Manual del operario.




ADVERTENCIA

No leer ni respetar las advertencias e instrucciones de seguridad de este documento y del manual del operario, podría provocar la muerte, lesiones graves o daños a la propiedad.

Se deben leer, comprender y seguir las advertencias e instrucciones cuando se instale, opere, realice mantenimiento, transporte o almacene la unidad.

Símbolo de alerta de seguridad y palabras de señalización

El símbolo de aviso de seguridad  se usa para identificar información de seguridad acerca de los peligros que pueden producir lesiones corporales. Se señala con una palabra (PELIGRO, ADVERTENCIA o PRECAUCIÓN) con el símbolo de aviso para indicar la probabilidad de una lesión y su potencial gravedad. Además, se puede utilizar un símbolo de peligro para representar el tipo de peligro.

-  **PELIGRO** indica un peligro que, si no se evita, **provocará** la muerte o lesiones graves.
-  **ADVERTENCIA** indica un peligro que, si no se evita, podría ocasionar la muerte o lesiones graves.
-  **PRECAUCIÓN** indica un peligro, que si no se evita, podría ocasionar lesiones menores o moderadas.

AVISO: indica una situación que podría provocar daños en el producto.

ADVERTENCIA Peligro de objetos arrojados

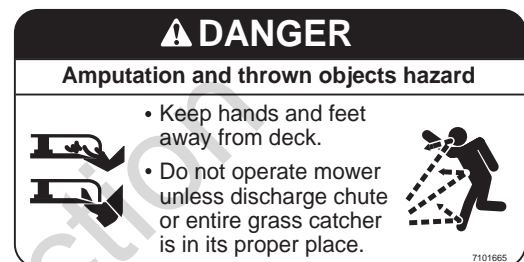
- NO opere la cubierta del cortacésped ni el tractor a menos que el deflector de descarga o el conjunto completo del recogedor de césped (si está equipado) estén instalados adecuadamente.
- Revise frecuentemente la condición del deflector de descarga y del conjunto del recogedor de césped (si está equipado), en busca de daños o desgaste, y repare o reemplace con las piezas recomendadas por el fabricante, según sea necesario.

ADVERTENCIA Peligro de amputación o laceración

- NO realice ajustes ni reparaciones mientras el motor está en funcionamiento o las cuchillas están girando.
- NO coloque las manos ni los pies cerca de piezas giratorias o bajo la cubierta del cortacésped.
- Manténgase lejos de la apertura de descarga en todo momento.
- Las cuchillas del cortacésped son afiladas: Use guantes gruesos cuando las manipule.
- En cortacéspedes con múltiples cuchillas, girar una cuchilla podría provocar que las otras también giren.

Calcomanía de seguridad de la cubierta

Si alguna calcomanía de seguridad o de instrucciones se desgasta o daña y no puede leerse, pida calcomanías de reemplazo a su distribuidor local.



Pruebas del sistema de interbloqueo de seguridad

Este tractor está equipado con un sistema de interbloqueo de seguridad. Este sistema está presente para su seguridad: No intente modificar ni forzar los interruptores y dispositivos. Revise el sistema con las pruebas del sistema de interbloqueo de seguridad que se indican en el Manual del operario.

Siempre que se retire y se vuelva a instalar la cubierta, debe realizar esta prueba.

Sécurité


Si vous avez besoin d'aide au sujet de l'unité, veuillez vous rendre sur le site web ou composer le numéro de téléphone indiqué dans le guide des contacts fourni au client, le cas échéant, ou le manuel de l'opérateur.

⚠ AVERTISSEMENT

Lire et à suivre toutes les consignes de sécurité et directives de ce document et dans le manuel d'utilisation pour écarter tout accident mortel, de graves blessures et/ou des dommages matériels.

Les avertissements et les directives doivent être lus, compris et suivis lors de l'assemblage, du montage, de l'utilisation, de l'entretien, du transport ou du remisage de la machine.

Symboles de sécurité et mots indicateurs

Le symbole  de sécurité est utilisé pour identifier des informations de sécurité sur les dangers pouvant entraîner des blessures corporelles. Un mot-indicateur (DANGER, AVERTISSEMENT ou MISE EN GARDE) est utilisé avec le symbole de sécurité pour indiquer la probabilité et la gravité potentielle des blessures. En outre, un symbole de danger peut être utilisé pour représenter le type de danger.

⚠ DANGER indique un danger qui, si non évité, **résultera** en décès ou blessure grave.

⚠ AVERTISSEMENT indique un danger qui, si non évité, **peut** résulter en décès ou blessure grave.

⚠ MISE EN GARDE indique un danger qui, si non évité, **peut** résulter en une blessure mineure.

REMARQUE : indique une action pouvant endommager le produit.

⚠ AVERTISSEMENT Risque d'objets projetés

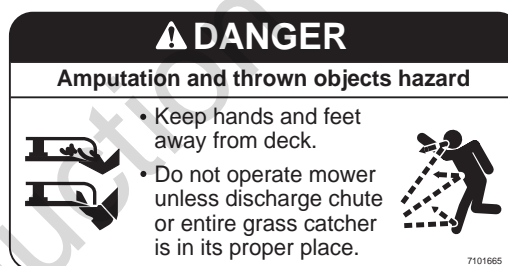
- NE PAS utiliser le plateau de coupe ou le tracteur tant que le déflecteur d'éjection ou l'ensemble sac à herbe complet (si la machine en est équipée) soit correctement installé.
- Inspecter fréquemment l'état du déflecteur d'éjection et de l'ensemble sac à herbe (si la machine en est équipée) pour vérifier s'ils sont endommagés ou usés et réparer/remplacer au besoin par des pièces recommandées par le fabricant.

⚠ AVERTISSEMENT Risque d'amputation ou de lacération

- NE PAS faire de réglages ou de réparations pendant que le moteur tourne ou que les lames sont en rotation.
- NE PAS placer les mains ou les pieds près pièces tournantes ou sous le plateau de coupe.
- Se tenir en permanence à l'écart de l'ouverture d'éjection.
- Les lames de la tondeuse sont affûtées – porter des gants épais pendant leur manipulation.
- Sur les tondeuses à plusieurs lames, faire tourner une lame peut entraîner la rotation d'une ou plusieurs autres lames.

Étiquettes de sécurité sur le plateau

Si une étiquette autocollante de sécurité ou éducative quelconque est usée ou endommagée et n'est plus lisible, commander des étiquettes autocollantes de remplacement auprès de votre concessionnaire.



Tests du système de verrouillage de sécurité

Le tracteur est équipé d'un système de verrouillage de sécurité. Ce système de sécurité est présent pour votre sécurité : ne pas tenter de contourner les interrupteurs ou les dispositifs ou de les bricoler. Vérifier le système en s'aidant de la liste des essais du système de verrouillage de sécurité dans le manuel d'utilisation.

À chaque fois que le plateau est déposé ou posé, on doit effectuer cet essai..

(en)

1 Preparation for Procedures

Park the tractor on a hard level surface.

⚠ WARNING Amputation or Laceration Hazard

Before beginning any service work on the tractor or mower deck:

- set the parking brake,
- turn off the PTO,
- stop the engine then remove the ignition key or safety key, and
- disconnect the spark plug wire(s).

(es)

1 Preparación para los procedimientos

Estacione el tractor en una superficie dura y nivelada.

⚠ ADVERTENCIA Amputación o Peligro de Laceración

Antes de comenzar los trabajos de mantenimiento en el tractor o en la cubierta del cortacésped,

- active el freno de estacionamiento,
- apague la toma de fuerza,
- apague el motor, retire la llave o la llave de seguridad, y
- desconecte los cables de la bujía.

(fr)

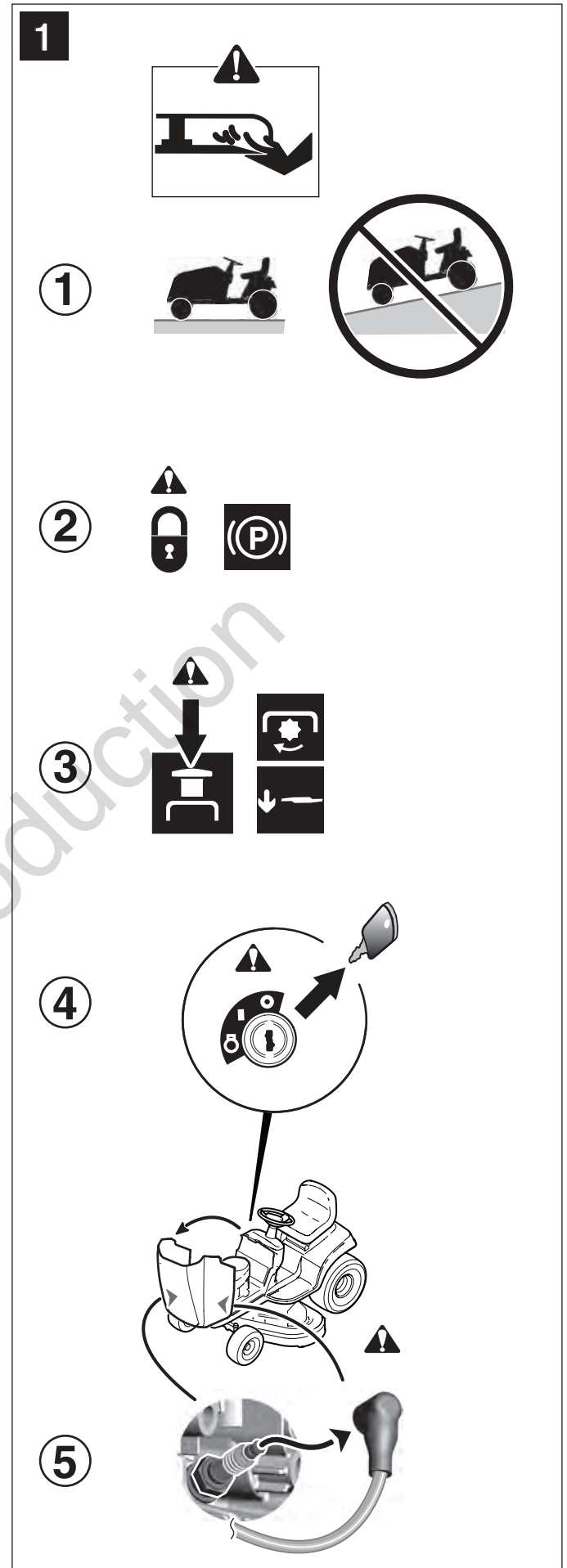
1 Préparation pour procédures

Stationner le tracteur sur un sol en dur.

⚠ AVERTISSEMENT Risque d'amputation ou de laceration

Avant de commencer tout travail d'entretien sur le tracteur ou le carter de coupe:

- appliquer le frein de stationnement,
- couper la prise de force,
- arrêter le moteur, retirer la clé ou la clé de sécurité et
- déconnecter le fil ou les fils de bougie.



(en)

2 Deck Installation

- 1 Lower the mower deck to the LOWEST height of cut.
- 2 Turn the wheels fully to the left.
- 3 Remove the hitch from the deck.
- 4 Slide the mower deck under right side of the tractor.
- 5 Turn the wheels straight ahead.
- 6 Install the hitch on the deck.
- 7 Lift the hitch lining up the holes with the hanger.
- 8 Insert the rod and secure with the retainer pin.
- 9 Connect the deck brackets to the tractor lift brackets.
- 10 Move the idler arm to remove the belt tension.
- 11 Place the belt on the PTO pulley.

(es)

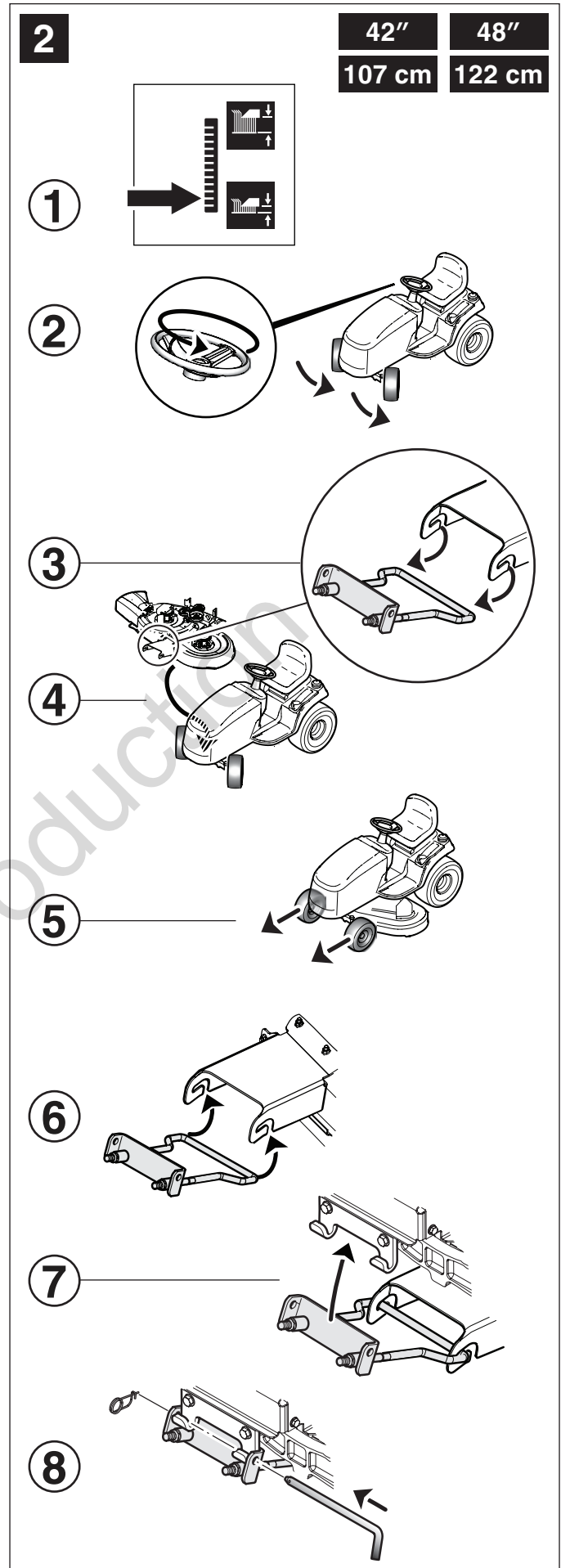
2 Instalación de la cubierta

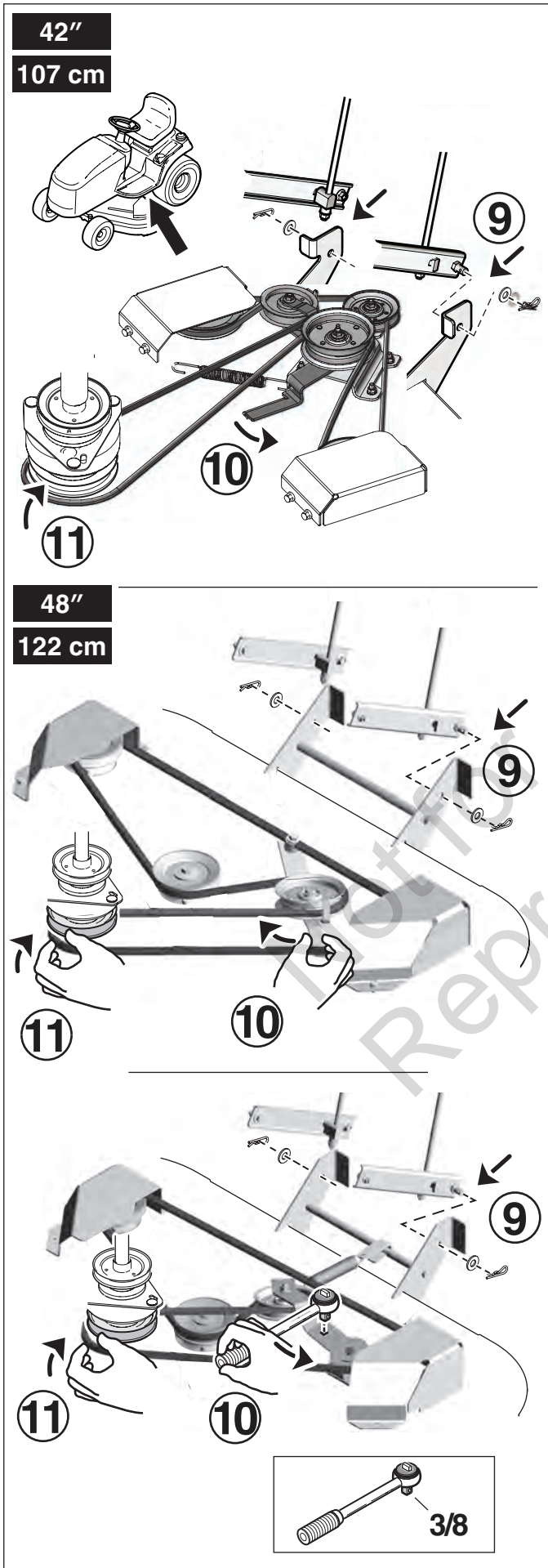
- 1 Baje la cubierta del cortacésped a la altura de corte MÁS BAJA.
- 2 Deslice la cubierta del cortacésped por debajo del lado derecho del tractor.
- 3 Retire el enganche de cubierta.
- 4 Gire las ruedas hacia adelante.
- 5 Gire las ruedas hacia adelante.
- 6 Instale el enganche en la cubierta
- 7 Levante el enganche alineando los orificios con la percha.
- 8 Introduzca la varilla y asegure con pasador retenedor.
- 9 Conecte los soportes de la cubierta a los soportes de elevación del tractor.
- 10 Mueva el brazo de la polea tensora para eliminar la tensión de la correa.
- 11 Coloque la correa en la polea de toma de fuerza

(fr)

2 Installation double

- 1 Abaisser le carter de coupe sur la position de coupe la plus BASSE.
- 2 Tourner les roues à fond vers la gauche.
- 3 Retirer d'attelage de la tondeuse.
- 4 Glisser le carter de coupe sous le côté droit du tracteur.
- 5 Gire las ruedas de tractor recto.
- 6 Installation attelage sur le pont de tracteur.
- 7 Ascenseur tondeuse attelage alignant les trous avec tracteur cintre.
- 8 Insérer et fixer avec la goupille de retenue.
- 9 Connectez les supports de pont sur les supports de levage du tracteur
- 10 Déplacer le bras de renvoi pour détendre la courroie.
- 11 Placer la courroie sur la poulie de la PDF.





(en)

3 Deck Leveling

⚠ WARNING Laceration Hazard

Wear heavy gloves when handling or working around the cutting blades. The blades are extremely sharp and can cause severe injury.

- ① Turn the wheels straight ahead.
- ② Set the tires to the pressures shown.
- ③ Place the mower deck to the HIGHEST-HEIGHT of cut position.

UPSTOP SPACING

- ④ Measure the distance between the upstop on the deck to the bottom of the frame, both sides.

The distance measured (A) should be between 1/4-3/8" (6.3-9.5 mm).

- ⑤ IF AN ADJUSTMENT TO MEASUREMENT (A) IS NEEDED.

To Shorten (A) - Turn the locknuts clockwise evenly on both sides to keep the deck level (Side-to-Side).

To Lengthen (A) - Turn the locknuts counterclockwise evenly on both sides to keep the deck level (Side-to-Side).

SIDE-TO-SIDE

- ⑥ Place the mower deck to the MID-HEIGHT of cut position.
- ⑦ Arrange the mower blades so they are pointing side-to-side.
- ⑧ Measure the distance between the outside tips and the ground.

The difference between measurement (B and C) (should be less than 1/8" (3 mm)).

- IF AN ADJUSTMENT IS NEEDED ⑤

Tighten the nuts (right or left side) as needed to adjust side-to-side leveling.

FRONT-TO-BACK

- ⑨ Arrange the left side blade so it points front-to-back.
- ⑩ Measure the distance between the outside tips as shown and the ground.

The difference between measurement (D and E) (should be less than 1/8" (3 mm)).

- ⑪ IF AN ADJUSTMENT TO MEASUREMENT (E) IS NEEDED.

To Lower (E) - Turn the locknuts counterclockwise evenly on both sides to keep the deck level (Side-to-Side).

To Raise (E) - Turn the locknuts clockwise evenly on both sides to keep the deck level (Side-to-Side).

3 Nivelación de la cubierta

⚠ ADVERTENCIA Laceration Hazard

Use guantes gruesos de cuero cuando manipule o trabaje alrededor de las cuchillas de corte. Las cuchillas son extremadamente afiladas y pueden provocar lesiones graves.

- ① Gire las ruedas hacia adelante.
- ② Ajuste los neumáticos según las presiones que se muestran.
- ③ Place the mower deck to the HIGHEST-HEIGHT of cut position.

UPSTOP SPACING

- ④ Measure the distance between the upstop on the deck to the bottom of the frame, both sides.

The distance measured (A) should be between 1/4-3/8" (6.3-9.5 mm).

- ⑤ SI SE NECESITA UN AJUSTE PARA LA MEDICIÓN (A).

To Shorten (A) - Gire las contratuercas en el sentido horario de manera uniforme en ambos lados para mantener la cubierta nivelada (lado a lado).

To Lengthen (A) - Gire las contratuercas en el sentido antihorario de manera uniforme en ambos lados para mantener la cubierta nivelada (lado a lado).

LADO A LADO

- ⑥ Coloque la cubierta del cortacésped en la posición de corte de ALTURA MEDIA.
- ⑦ Ordene las cuchillas del cortacésped, de modo que estén apuntando hacia los lados.
- ⑧ Mida la distancia entre las puntas exteriores y el suelo.

La diferencia entre las medidas (B y C) debería ser menor que 3 mm.

- SI SE NECESITA UN AJUSTE ⑤

Apriete las tuercas (lado derecho o izquierdo) según sea necesario para ajustar la nivelación de lado a lado.

DE ADELANTE HACIA ATRÁS

- ⑨ Ordene la cuchilla del lado izquierdo del cortacésped, de modo que apunte de adelante hacia atrás.
- ⑩ Mida la distancia entre las puntas exteriores, como se muestra, y el suelo.

La diferencia entre las medidas (D y E) debería ser menor que 3 mm.

- ⑪ SI SE NECESITA UN AJUSTE PARA LA MEDICIÓN (E).

Para disminuir (E) - Gire las contratuercas en el sentido antihorario de manera uniforme en ambos lados para mantener la cubierta nivelada (lado a lado).

Para aumentar (E) - Gire las contratuercas en el sentido horario de manera uniforme en ambos lados para mantener la cubierta nivelada (lado a lado).

3 Mise à niveau du plateau

⚠ AVERTISSEMENT Laceration Hazard

Porter des gants épais pour manipuler les lames de coupe ou travailler autour. Les lames sont extrêmement aiguisées et peuvent être cause de graves blessures.

- ① Tourner les roues pour les remettre droites.
- ② Régler la pression des pneus comme indiqué.
- ③ Place the mower deck to the HIGHEST-HEIGHT of cut position.

UPSTOP SPACING

- ④ Measure the distance between the upstop on the deck to the bottom of the frame, both sides.

The distance measured (A) should be between 1/4-3/8" (6.3-9.5 mm).

- ⑤ SI UN RÉGLAGE À LA MESURE (A) S'AVÈRE NÉCESSAIRE.

To Shorten (A) - Tourner les écrous-freins dans le sens des aiguilles d'une montre et uniformément des deux côtés pour maintenir à niveau le plateau (transversalement).

To Lengthen (A) - Tourner les écrous-freins dans le sens contraire des aiguilles d'une montre et uniformément sur les deux côtés pour maintenir à niveau le plateau (transversalement).

TRANSVERSALEMENT

- ⑥ Placer le plateau de coupe sur la position de coupe INTERMÉDIAIRE.
- ⑦ Arranger les lames de la tondeuse de manière à ce qu'elles pointent transversalement.
- ⑧ Mesurer la distance entre les extrémités extérieures et le sol.

La différence entre les mesures (B et C) doit être inférieure à 3 mm (1/8 po).

- SI UN RÉGLAGE S'AVÈRE NÉCESSAIRE ⑤

Au besoin, serrer les écrous (côté droit ou gauche) pour régler la mise à niveau transversalement.

LONGITUDINALEMENT

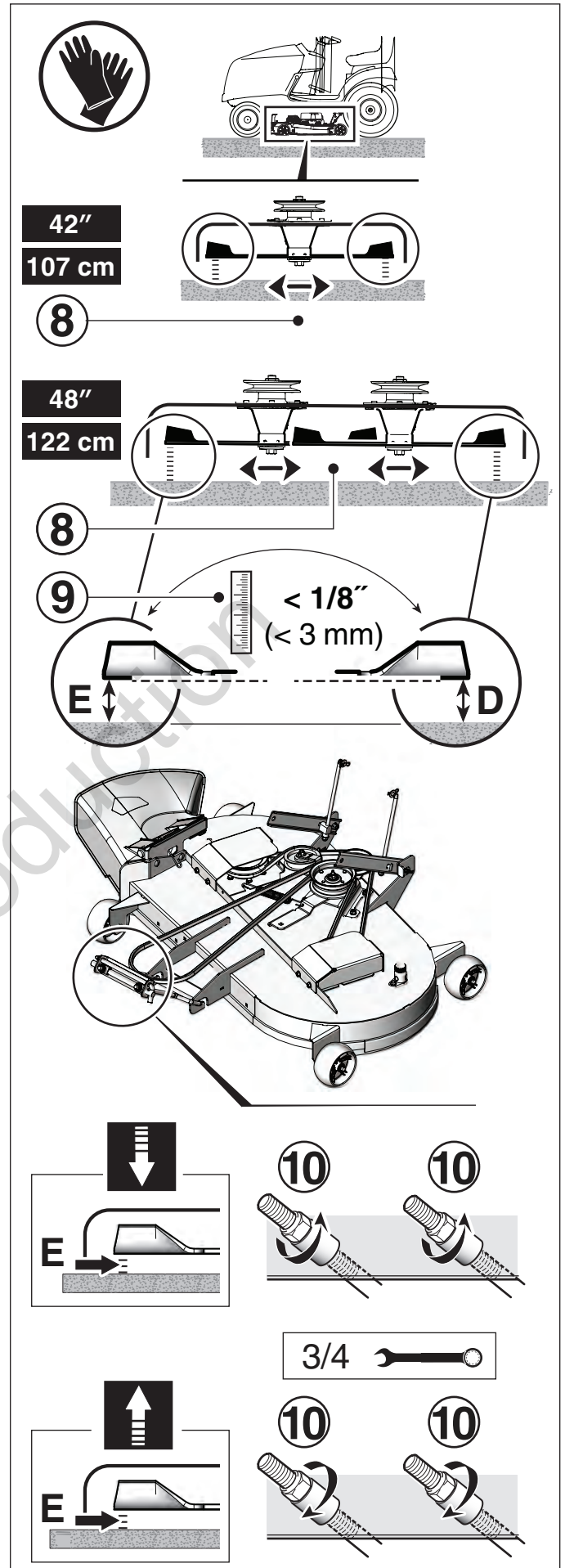
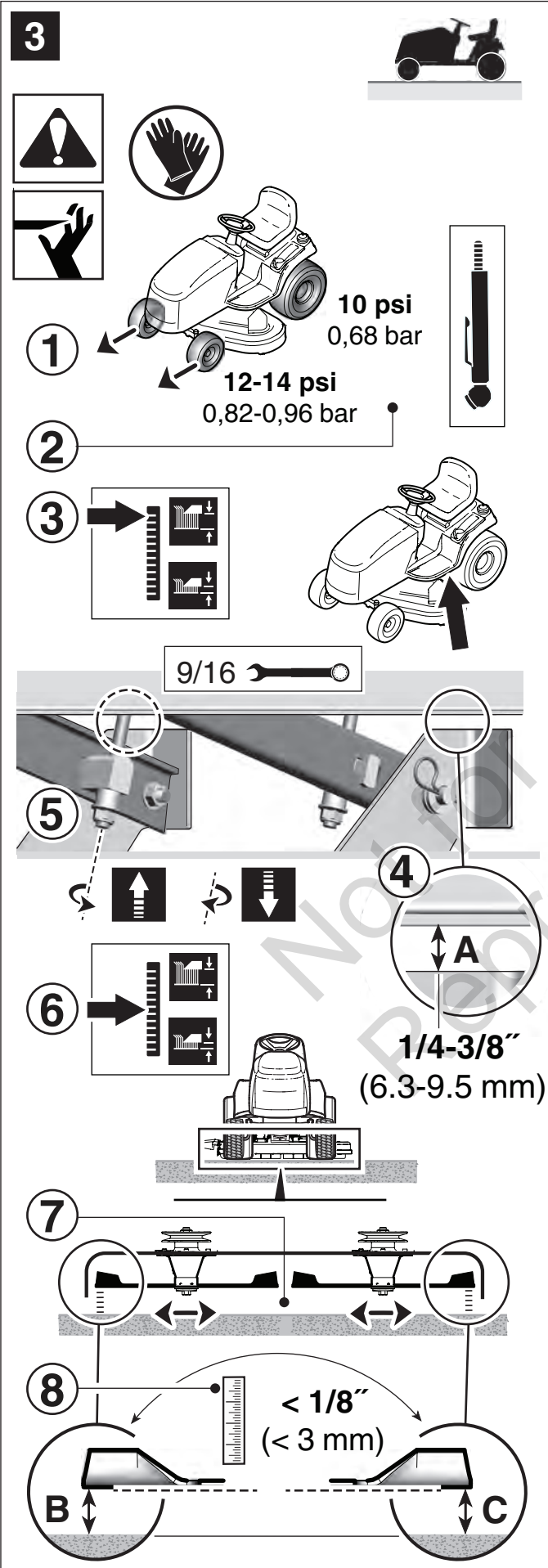
- ⑨ Déplacer la lame de la tondeuse côté gauche pour qu'elle pointe longitudinalement.
- ⑩ Mesurer la distance entre les extrémités extérieures et le sol, comme sur l'illustration.

La différence entre les mesures (D et E) doit être inférieure à 3 mm (1/8 po).

- ⑪ SI UN RÉGLAGE À LA MESURE (E) S'AVÈRE NÉCESSAIRE.

Pour abaisser (E) - Tourner les écrous-freins dans le sens contraire des aiguilles d'une montre et uniformément sur les deux côtés pour maintenir à niveau le plateau (transversalement).

Pour lever (E) - Tourner les écrous-freins dans le sens des aiguilles d'une montre et uniformément des deux côtés pour maintenir à niveau le plateau (transversalement).



(en)

4 Deck Removal

- ① Lower the mower deck to the LOWEST height of cut.
- ② Move the idler arm to remove the belt tension.
- ③ Remove the belt from the PTO pulley.
- ④ Disconnect the deck brackets from the tractor lift brackets.
- ⑤ Remove the retainer pin and rod.
- ⑥ Remove the hitch from the deck.
- ⑦ Turn the wheels fully to the left.
- ⑧ Remove the deck from the right side of the tractor.

(es)

4 Retiro de la cubierta

- ① Baje la cubierta del cortacésped a la MENOR altura de corte.
- ② Mueva el brazo tensor para eliminar la tensión de la correa.
- ③ Retire la correa de la polea de toma de fuerza.
- ④ Desconecte los soportes de la cubierta desde los soportes de elevación del tractor.
- ⑤ Retire el pasador de retención y la varilla.
- ⑥ Retire el enganche de la cubierta.
- ⑦ Gire las ruedas completamente hacia la izquierda.
- ⑧ Retire la cubierta desde el lado derecho del tractor.

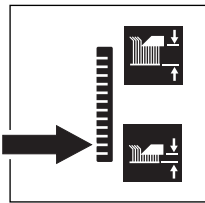
(fr)

4 Dépose du plateau

- ① Abaisser le plateau de coupe sur la position de coupe la plus basse.
- ② Déplacer le bras de tension pour relâcher la tension de la courroie.
- ③ Retirer la courroie de la poulie de PDF.
- ④ Détacher les câbles de levage de plateau du tracteur.
- ⑤ Tirer en arrière la tige sur l'attelage de plateau avant.
- ⑥ Lever l'attelage et le retirer de la suspension.
- ⑦ Tourner les roues à fond vers la gauche.
- ⑧ Retirer le plateau du côté droit du tracteur.

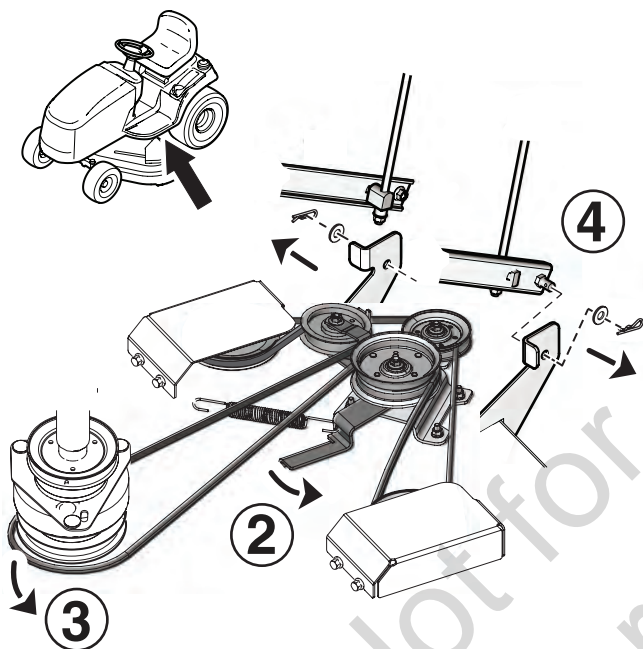
4

1



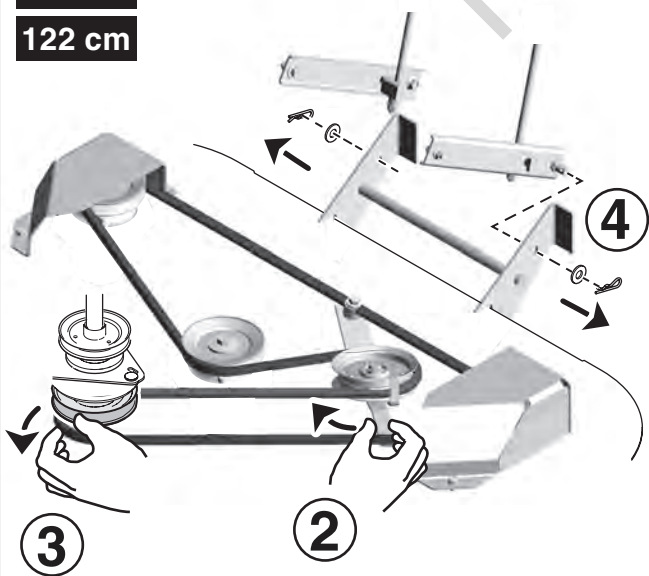
42"

107 cm



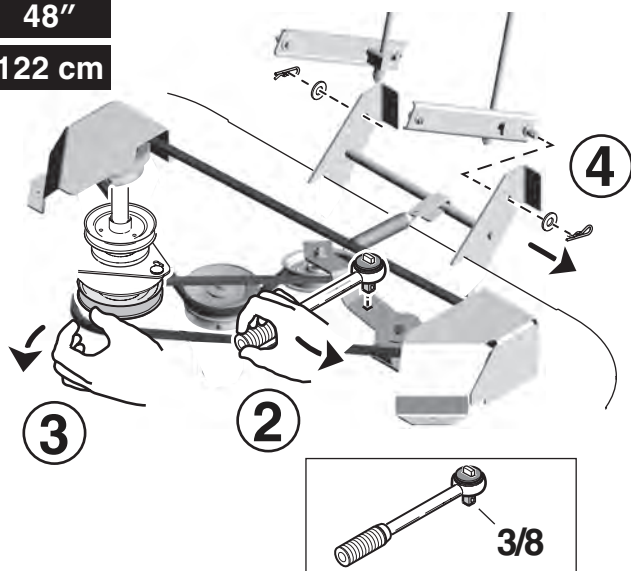
48"

122 cm



48"

122 cm

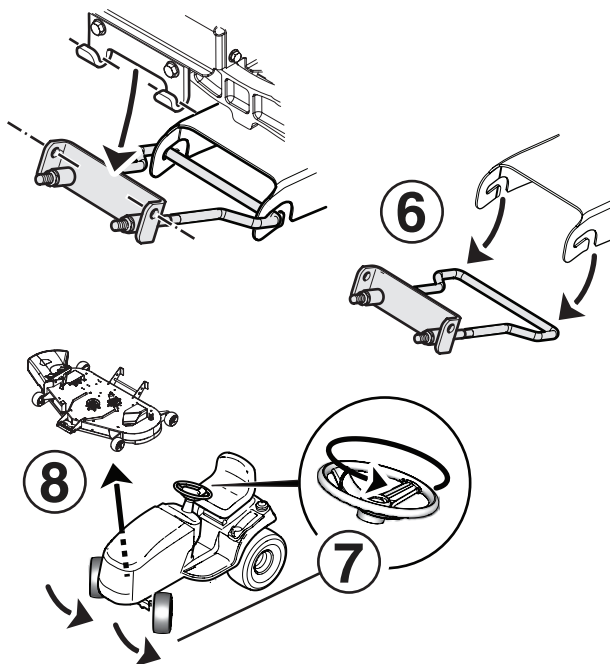
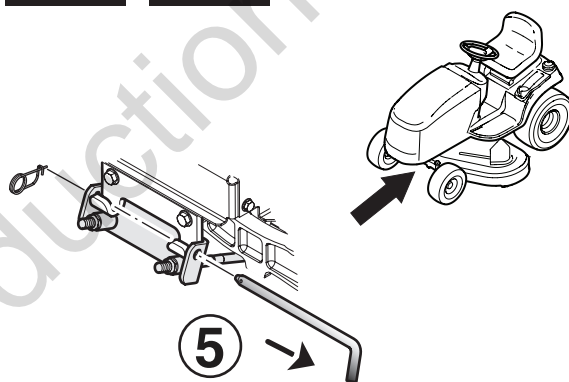


42"

107 cm

48"

122 cm



8

7

(en)

5 Lubrication

Add grease to the fittings where shown.
The pulleys are equipped with sealed bearings, which does not require lubrication.

(es)

5 Lubricación

Agregue grasa en los conectores donde se muestra.
Las poleas están equipadas con cojinetes sellados, los que no necesitan lubricación.

(fr)

4 Lubrification

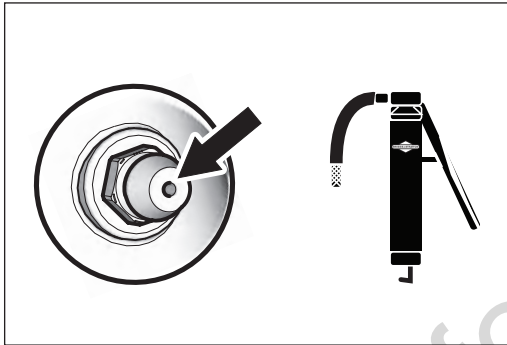
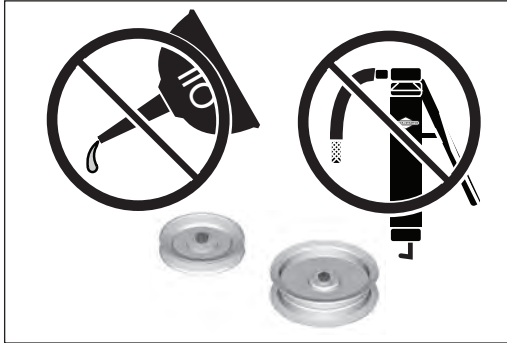
Un embout de graissage est fourni sur les deux arbres (A). Les poulies restantes (B) sont équipées d'un roulement étanche qui ne nécessite aucune lubrification.

Not for
Reproduction

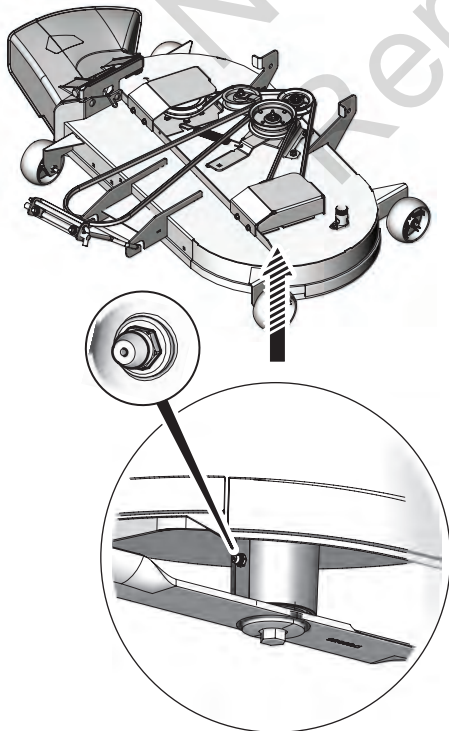
5

42"
107 cm

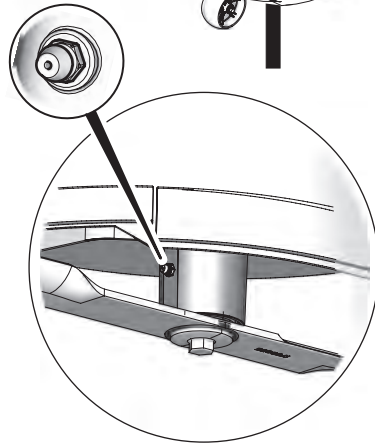
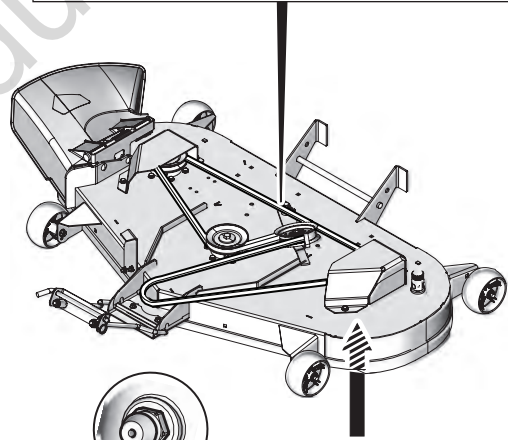
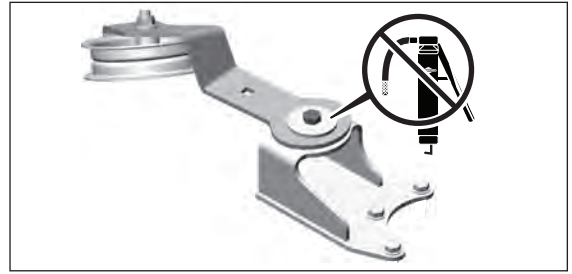
48"
122 cm



42"
107 cm



48"
122 cm



6 Blade Servicing

⚠ WARNING Laceration Hazard

Wear heavy gloves when handling or working around the cutting blades. The blades are extremely sharp and can cause severe injury.

For your personal safety, if the blade is damaged, it must be replaced.

Note: The deck should be removed to service the blades. See deck removal.

- ① To remove the blade, use a block of wood to prevent blade rotation while loosening the capscrew.
- ② If the blade is dull, sharpen at 22 to 28 degrees. DO NOT sharpen beyond existing cutting edge.
- ③ After sharpening the blades, check to make sure they are balanced. Place the center hole of the blade on a nail lubricated with a drop of oil. A balanced blade will remain level. If necessary, correct the blade balance by grinding the heavy end of the blade.
- ④ Reinstall the blade with the airlifts pointing up toward the mower deck as shown.

⚠ WARNING

The blade mounting capscrew must be installed with a spring washer (A).

Ensure the capscrews are tightened to the torque value shown.

- ⑤ Install the concave side of the washer toward the blade. Install the bolt hand tight to hold the washer and the blade onto the shaft (make sure the blade is fully seated onto the shaft).
- ⑥ Tighten the blade bolt to 50-60 lb-ft torque while holding onto the pulley bolt with a wrench.
- ⑦ Tighten the pulley bolt to 50-60 lb-ft torque while holding onto the blade bolt with a wrench.

6 Mantenimiento de la cuchilla

⚠ ADVERTENCIA

Use guantes gruesos de cuero cuando manipule o trabaje alrededor de las cuchillas de corte. Las cuchillas son extremadamente afiladas y pueden provocar lesiones graves.

Para su seguridad personal, debe reemplazar la cuchilla si está dañada.

Nota: Se debe retirar la cubierta para realizar mantenimiento en las cuchillas. Consulte Retiro de la cubierta.

- ① Para retirar la cuchilla, utilice un bloque de madera para evitar que la cuchilla gire mientras suelta el tornillo de cabeza.
- ② Si la cuchilla está en buenas condiciones, afílela de 22 a 28 grados.
- ③ Después de afilar las cuchillas, asegúrese de que estén equilibrados. Coloque el orificio central de la cuchilla en un clavo lubricado con una gota de aceite. Un equilibrio de la hoja permanecerá nivel. Si es necesario, el equilibrio correcto de la hoja mediante molienda de la parte pesada de la hoja.
- ④ Vuelva a instalar la hoja con los transportes aéreos apuntando hacia arriba hacia la plataforma de corte como se muestra.

⚠ WARNING

El tornillo de montaje de la cuchilla debe instalarse con una arandela de resorte (A).

Asegurar los tornillos de presión están apretados al valor de par se muestra.

- ⑤ Instalar el lado cóncavo de la arandela hacia la blade. Instalar la mano perno apretado para mantener la arandela y la cuchilla en el eje (asegúrese de que la cuchilla esté completamente asentado en el eje).
- ⑥ Apriete el perno de la cuchilla a 50-60 lbs-pie mientras se apoya en el perno de la polea con una llave.
- ⑦ Apriete el perno de la polea de 50-60 lbs-pie mientras se apoya en el perno de la cuchilla con una llave.

6 Intervention sur les lames

⚠ AVERTISSEMENT

Porter des gants épais pour manipuler les lames de coupe outravailler autour. Les lames sont extrêmement aiguisées et peuvent être cause de graves blessures.

Par mesure de sécurité personnelle, si une lame est endommagée, elle doit être remplacée.

Remarque : Le plateau doit être déposé pour intervenir sur les lames. Voir Dépose du plateau.

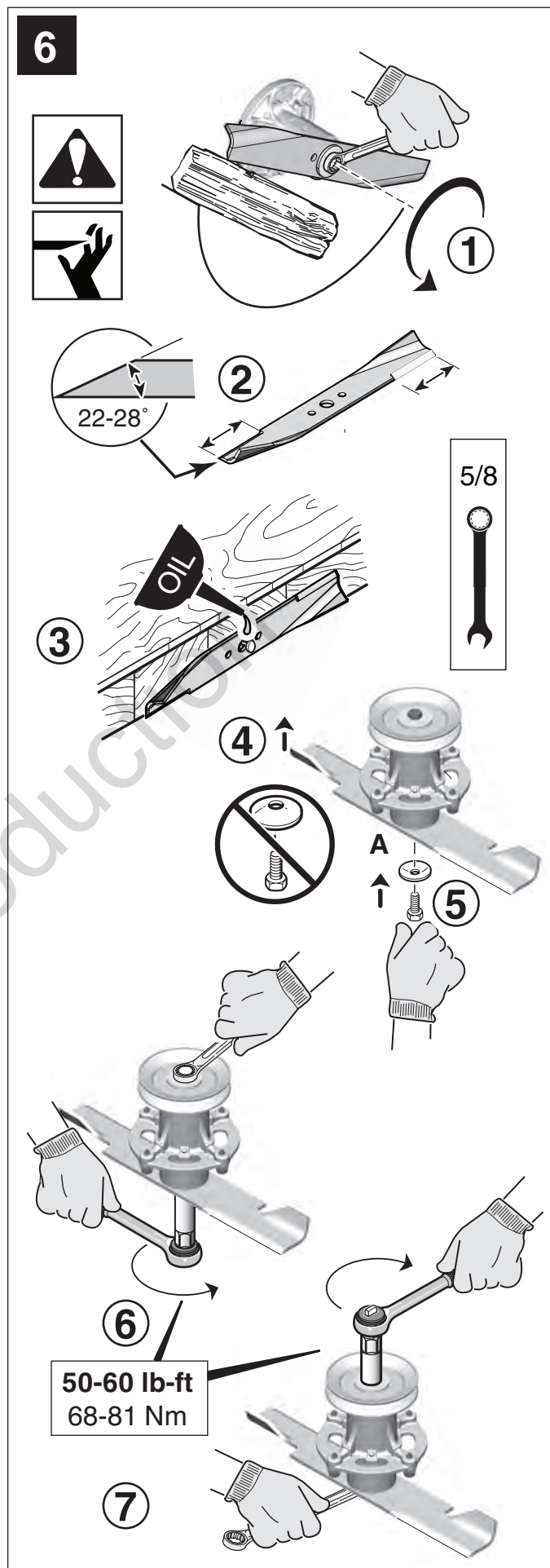
- ① Pour déposer une lame, utiliser un bloc de bois pour empêcher la lame de tourner pendant le desserrage de la vis d'assemblage.
- ② Si la lame est en bon état, affûter entre 22 et 28 degrés.
- ③ Après l'affûtage des lames, assurez-vous qu'ils sont équilibrés. Placer le trou central de la lame sur un clou lubrifié avec une goutte d'huile. Une lame équilibrée restera niveau. Si nécessaire, l'équilibre de la lame correcte par broyage de l'extrémité la plus lourde de la lame.
- ④ Réinstaller la lame avec les ponts aériens pointant vers le haut vers le plateau de coupe comme indiqué.

⚠ AVERTISSEMENT

La vis d'assemblage de montage de lame doit être installée avec une rondelle élastique (A).

Assurer les vis sont serrées à la valeur de couple indiquée.

- ⑤ Installez le côté concave de la rondelle vers le blade. Installez le boulon serré à la main pour maintenir la rondelle et de la lame sur l'arbre (assurez-vous que la lame soit bien en place sur l'arbre).
- ⑥ Serrer la vis de la lame à 50-60 lb-pi de couple tout en maintenant sur la vis de la poulie avec une clé.
- ⑦ Serrer la vis de la poulie à 50-60 lb-pi de couple tout en maintenant sur le boulon de lame avec une clé.



(en)

7 Belt Replacement

REMOVE

- ① Lower the mower deck to the LOWEST height of cut.
- ② Remove the belt covers.
- ③ Move the idler arm to remove the belt tension.
- ④ Remove the belt from the PTO pulley.
- ⑤ Slide the belt off - between the pulley and the belt guides (A). Loosen the bolt if necessary.

INSTALL

Note: After installing the new belt, check the belt guide (A) gap it should be approximately 1/8" (3.3 mm) away from the belt. Torque the bolt as shown.

(es)

7 Reemplazo de la correa

RETIRO

- ① Baje la cubierta del cortacésped a la MENOR altura de corte.
- ② Retire las cubiertas de la correa.
- ③ Mueva el brazo tensor para eliminar la tensión de la correa.
- ④ Retire la correa de la polea de toma de fuerza.
- ⑤ Saque la correa, entre la polea y las guías de la polea (A). Suelte el perno si es necesario.

INSTALACIÓN

Nota: Después de instalar una nueva correa, revise la separación de las guías de la correa (A), deberían estar aproximadamente a 3,3 mm de la correa. Aplique torsión al perno según se muestra.

(fr)

7 Remplacement des courroies

DÉPOSE

- ① Abaisser le carter de coupe sur la position de coupe LA PLUS BASSE.
- ② Retirer le couvre-courroie.
- ③ Déplacer le bras de tension pour relâcher la tension de la courroie.
- ④ Retirer la courroie de la poulie de PDF.
- ⑤ Faire glisser la courroie pour la dégager : entre la poulie et les guides de courroie (A) Au besoin, desserrer le boulon.

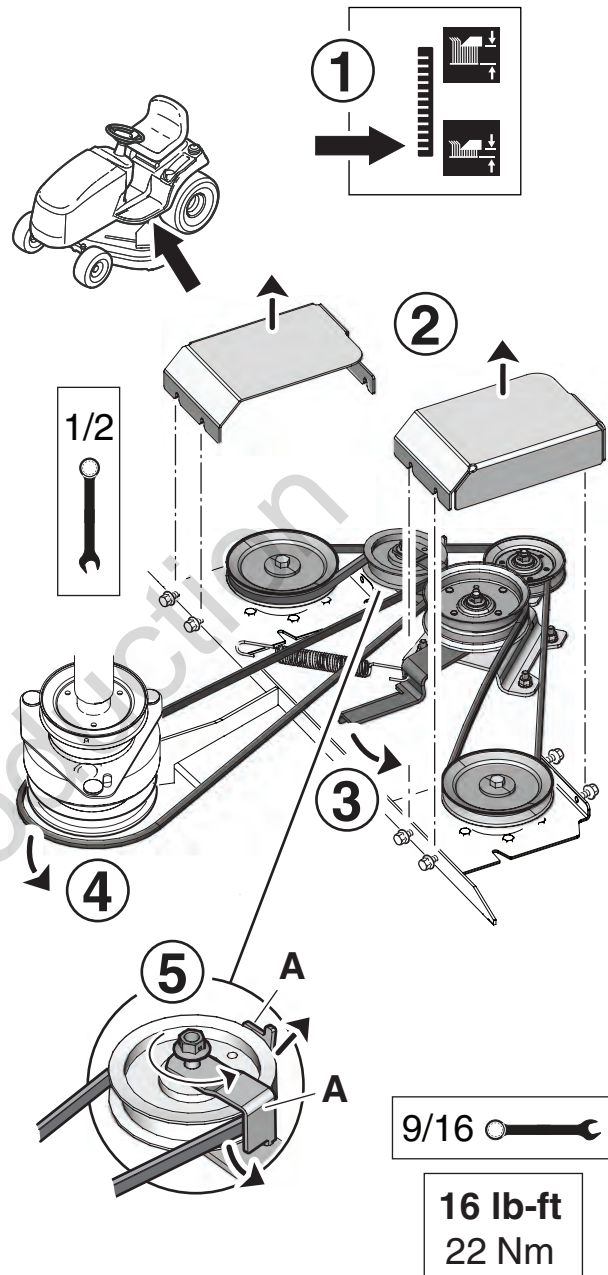
POSE

Remarque : Après la pose d'une courroie neuve, vérifier l'écart des guides de courroie : ils devraient être à environ 3,3 mm (1/8 po- de la courroie. Serrer le boulon, comme sur l'illustration.

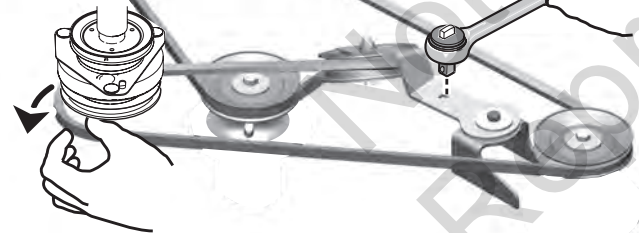
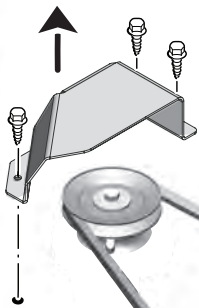
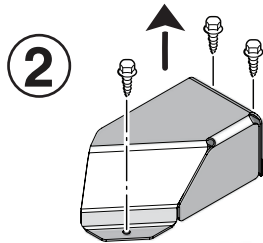
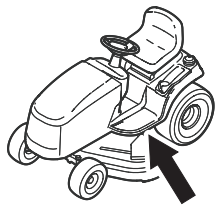
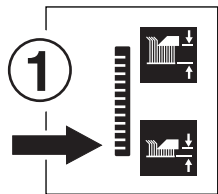
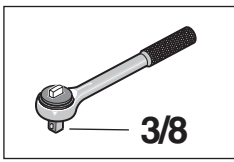
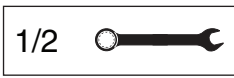
5

42"

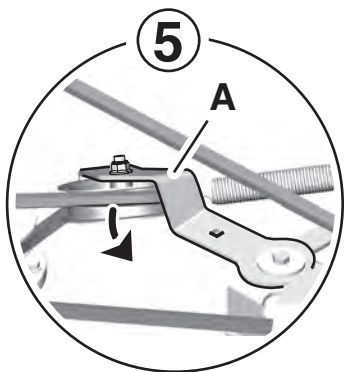
107 cm



48"
122 cm

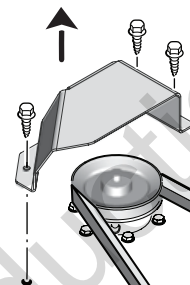
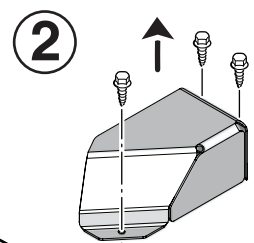
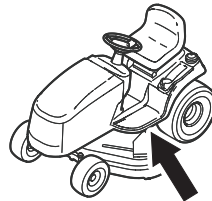
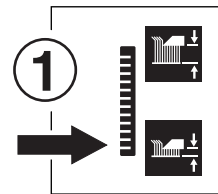
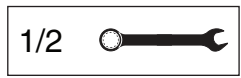


4



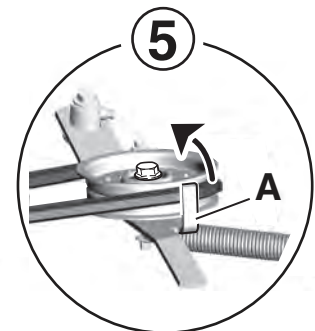
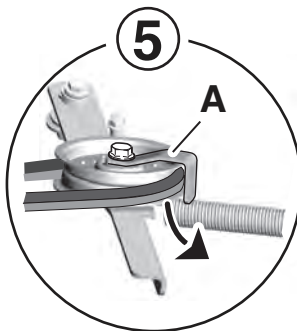
16 lb-ft
22 Nm

48"
122 cm



4

3



16 lb-ft
22 Nm

Not for
Reproduction

Not for
Reproduction

Not for
Reproduction